



ERSATZTEILKATALOG



Ape Mix 50 2T 1998-2008

Vorsatzcode Fahrgestell: ZAPC80000

Vorsatzcode Motor:

Inhaltsverzeichnis

Fertige Produkte.....	5
Alphanumerisches Verzeichnis.....	9
Elektrische Anlage.....	15
Tafel T73 - Gehäuse kontrolleuchten.....	15
Tafel T74 - Vorderer schutz - scheinwerfereinheit.....	16
Tafel T75 - Rückleuchte.....	17
Tafel T76 - Umschalter - hupe.....	18
Tafel T77 - Scheibenwischer.....	19
Tafel T78 - Elektrische ausrüstung.....	20
Tafel T79 - Batterie.....	21
Tafel T80 - Kabelbaum - elektronische zündvorrichtung.....	22
Motor.....	23
Tafel T1 - Motor komplett.....	23
Tafel T10 - Mehrfachgetriebe - spiralgetriebe.....	24
Tafel T11 - Kupplung.....	25
Tafel T12 - Kupplungsdeckel.....	26
Tafel T13 - Schaltgabel.....	27
Tafel T14 - Schaltgetriebe.....	28
Tafel T15 - Lichtmaschine.....	29
Tafel T15/A - Chwungmagnetzündler (crossausführung).....	30
Tafel T16 - Lüftergehäusedeckel.....	31
Tafel T17 - Motorhalter - auspufftopf.....	32
Tafel T18 - Anlassermotor.....	33
Tafel T19 - Vergaser.....	34
Tafel T2 - Kurbelwellengehäuse, kpl.....	35
Tafel T20 - Vergaser.....	36
Tafel T21 - Luftfilter.....	37
Tafel T22 - Lufteinlaß.....	38
Tafel T23 - Differentialgehäuse.....	39
Tafel T24 - Differentialgehäuse.....	40
Tafel T25 - Antriebswelle.....	41
Tafel T26 - Differential.....	42
Tafel T27 - Gleit Zahnrad.....	43
Tafel T28 - Ölhaube.....	44
Tafel T3 - Kurbelgehäusebefestigungen.....	45
Tafel T4 - Kurbegehäusebefest.....	46
Tafel T5 - Hauptlager.....	47
Tafel T6 - Kurbelwelle.....	48
Tafel T7 - Zylindereinheit - kolben - kolbenbolzen.....	49
Tafel T8 - Zylinderkopf - lüftergehäuse.....	50
Tafel T9 - Ölpumpe.....	51
Lenker.....	52
Tafel T49 - Spurlagereinheit steuerung.....	52

Tafel T50 - Steuerrohr.....	53
Tafel T58 - Lenker komplett - lenkerabdeckung.....	54
Tafel T59 - Schaltgriff.....	55
Tafel T60 - Gasgriff.....	56
Bowdenzüge.....	57
Tafel T64 - Starterzuzug.....	57
Tafel T67 - Schaltgestänge und kupplungszug.....	58
Tafel T68 - Vorderrad bremsseil und gaszug.....	59
Tafel T69 - Handbremshebel.....	60
Tafel T70 - Handbremsseil.....	61
Tafel T71 - Rückwärtsganghebel.....	62
Tafel T72 - Tachometerwelle.....	63
Radaufhängungen.....	64
Tafel T29 - Rad.....	64
Tafel T51 - Bremstrommel.....	65
Tafel T52 - Vorderer stoßdämpfer.....	66
Tafel T53 - Hintere aufhängung.....	67
Tafel T54 - Hinterer aufhängungsarm.....	68
Tafel T55 - Backenhalter - hinterradnabe.....	69
Tafel T56 - Bremszylinder.....	70
Tafel T57 - Bremstrommel - bremsbacken.....	71
Tafel T61 - Bremsöltank - bremslichtschalter.....	72
Tafel T62 - Bremspedal.....	73
Tafel T63 - Hydraulische bremsanlage.....	74
Tafel T81 - Werkzeug.....	75
Fahrgestell.....	76
Tafel T30 - Fahrgestell - kotflügel.....	76
Tafel T31 - Bestandteile fahrgestell (pritsche).....	78
Tafel T32 - Bauteile fahrgestell.....	80
Tafel T33 - Bestandteile fahrgestell (führerhaus).....	81
Tafel T34 - Reserveradhalter.....	82
Tafel T35 - Windschutzscheibe - rückfenster.....	83
Tafel T36 - Cockpit, oben, in der mitte.....	84
Tafel T37 - Vorderkotflügel - armaturen Brett.....	85
Tafel T38 - Sitzbank - rücklehne.....	86
Tafel T39 - Schloß - schlüssel.....	87
Tafel T40 - Türen - türschloß.....	88
Tafel T41 - Fenster.....	89
Tafel T42 - Rückspiegel.....	90
Tafel T43 - Benzintank.....	91
Tafel T44 - Kraftstoffhahn.....	92
Tafel T45 - Öltank.....	93
Tafel T46 - Befestigungen kastenaufbau am fahrgestell.....	94
Tafel T47 - Metallkasten komplett.....	95
Tafel T48 - Griff für hecktür.....	96



Tafel T65 - Einheit warmluftzuführung.....	97
Tafel T66 - Heizungsregulierung.....	98
Tafel T82 - Überrollbügel (crossausführung).....	99
Tafel T83 - Bausatz Heizung.....	100



Fertige Produkte

Code	Gültigkeit
E31W101212	
E31W101717	
E31W101919	
E31W102525	
E31W102626	
E31W102828	
E31W105050	
E31W105252	
E31W202828	
E31W402828	
E31W802828	
E31W805151	
E31W901717	
E31W902626	
E31W902828	
E31W905050	
E31WH01212	
E31WH01717	
E31WH02525	
E31WH02626	
E31WH02828	
E31WH05050	
E31WR01919	
E31WR02828	
E31WR05050	
E31WW02525	
E31WW02828	
E32K08NB01	
E32K08ND01	
E32K08ND02	
E32K08ND05	
E32K08NE01	
E32K08NE02	
E32K08NF01	
E32K08NF02	
E32K08NP01	
E32K08NZZ6	
E32K09NB01	
E32K09ND01	
E32K09ND02	
E32K09ND05	
E32K09NE01	



Code	Gültigkeit
E32K09NE02	
E32K09NF01	
E32K09NF02	
E32K09NP01	
E32K09NZZ5	
E32K101010	
E32K101011	
E32K102013	
E32K103018	
E32K105022	
E32K105023	
E32K12NB01	
E32K12ND01	
E32K12ND02	
E32K12ND05	
E32K12NE01	
E32K12NE02	
E32K12NF01	
E32K12NF02	
E32K12NP01	
E32KD4NZZ1	
E32KG3NB01	
E32KG3ND01	
E32KG3ND02	
E32KG3ND05	
E32KG3NE01	
E32KG3NE02	
E32KG3NF01	
E32KG3NF02	
E32KG3NP01	
E32KG3NZZ6	
E32KH01010	
E32KH02013	
E32KH03016	
E32KH04019	
E32KH05022	
E32KO02013	
E32KR02013	
E32KR05022	
E33L000U30	
E33L000U35	
E33L000U75	
E33L12NU30	
E33L12NU35	
E33L8BNU35	



Code	Gültigkeit
E33L8BNU75	
E33LACNU30	
E33LACNU35	
E33LAQNU30	
E33LBFNF00	
E33LDHNU30	
E33LHENU30	
E33LHENU35	
E33LM7NU30	
E33LM7NU35	
E33LVINU35	
E970100001	
N31W100001	
N31W100101	
N31W109032	
N31W109035	
N31W109040	
N31W200101	
N31W400101	
N31W800050	
N31W800101	
N31W900001	
N31W900101	
N31WD00101	
N31WE00101	
N31WH00001	
N31WH00101	
N31WH09043	
N31WK00101	
N31WM00101	
N31WN00101	
N31WO00101	
N31WQ00101	
N31WR00001	
N31WR00101	
N31WY00101	
N31WZ00101	
N32K08NX03	
N32K08NX04	
N32K08NX05	
N32K09NX03	
N32K09NX04	
N32K09NX05	
N32K100401	
N32K100402	



Code	Gültigkeit
N32K100404	
N32K12NX03	
N32K12NX04	
N32K12NX05	
N32K12NX97	
N32K12NX98	
N32K12NX99	
N32KG3NX03	
N32KG3NX04	
N32KG3NX05	
N32KH00401	
N32KH00402	
N32KH00404	
N32KO00401	
N32KO00402	
N32KO00404	
N32KR00401	
N32KR00402	
N32KR00404	
N33L000X30	
N33L8BNX30	
N33LACNX30	
N33LDHNX30	
N33LHENX30	
N33LNBNX30	
N33LRTNX30	
N33LVINX30	



Code	Nr. der Tafel	Pos.	Code	Nr. der Tafel	Pos.	Code	Nr. der Tafel	Pos.
000267	T6	11	006731	T50	18	013836	T74	1
000292	T15	14	006844	T50	15	013843	T71	13
000397	T3	4	006965	T15	16	013861	T17	10
000397	T4	10	006965	T15/A	4	013861	T42	4
000480	T2	2	006965	T21	4	013880	T3	11
000584	T2	3	007035	T10	1	013880	T37	13
000675	T41	8	007130	T10	4	013880	T80	11
000702	T47	9	007608	T50	5	013950	T46	10
001508	T10	8	007608	T66	14	014246	T49	4
001821	T6	5	007608	T83	29	014341	T42	3
002438	T66	15	007631	T20	15	014417	T46	17
002438	T83	28	008080	T34	3	014744	T16	4
002800	T51	1	008080	T37	6	015252	T23	15
003014	T57	2	008080	T57	3	015340	T34	8
0030535	T15	17	008080	T58	3	015344	T4	7
003054	T33	10	008096	T36	6	015559	T8	10
003054	T37	15	008096	T37	21	015582	T54	1
003054	T68	4	008112	T8	2	015584	T2	4
003054	T76	7	008265	T16	3	015585	T15/A	2
003055	T21	7	008265	T65	13	015646	T3	1
003055	T29	9	008265	T8	1	015647	T3	10
003055	T65	16	008265	T83	9	015728	T74	2
003055	T66	7	008420	T4	4	015728	T76	6
003055	T83	3	008432	T30	4	015737	T15	8
003056	T18	11	008432	T33	7	015737	T15/A	8
003056	T27	3	008432	T36	15	015759	T75	7
003056	T63	3	008432	T40	14	015859	T34	15
003056	T78	10	008432	T41	12	015859	T34	17
003057	T3	7	008432	T42	11	015859	T34	20
003057	T4	3	008432	T61	2	015911	T34	16
003057	T8	8	008432	T65	26	015911	T34	23
003058	T48	16	008432	T67	3	015911	T37	5
003058	T55	5	008432	T70	2	015911	T42	18
003058	T65	6	008451	T83	25	015994	T41	19
003058	T82	7	008455	T29	10	016036	T2	5
003058	T83	14	008455	T34	5	016404	T48	4
003751	T49	2	008455	T57	5	016405	T15	2
003916	T7	8	008455	T58	5	016405	T47	3
004021	T37	2	008499	T3	8	016405	T65	17
004515	T2	6	008847	T72	8	016405	T66	6
005955	T23	8	008851	T42	6	016405	T83	4
005962	T13	6	009000	T76	5	016406	T18	12
005965	T23	2	009101	T14	9	016406	T27	4
005965	T47	7	011109	T49	1	016406	T28	8
005965	T48	10	011753	T10	3	016406	T43	7
005965	T57	15	012136	T48	14	016406	T43	9
005967	T31	8	012532	T18	16	016406	T46	14
005967	T67	1	012533	T17	14	016406	T46	2
005970	T69	7	012533	T78	9	016406	T46	9
005970	T71	8	012535	T17	5	016406	T63	2
006000	T44	1	012535	T17	7	016406	T75	8
006018	T59	6	012536	T56	2	016406	T78	1
006066	T52	5	012540	T42	5	016406	T80	13
006379	T14	3	012555	T6	3	016406	T80	8
006380	T49	11	012761	T31	3	016407	T3	12
006425	T10	9	012761	T61	7	016407	T3	2
006612	T7	2	012768	T40	12	016407	T4	2
006627	T25	1	012768	T70	4	016407	T7	5
006632	T51	2	013755	T79	10	016407	T8	9
006646	T26	5	013755	T83	20	016408	T17	11
006647	T10	5	013763	T34	4	016408	T29	4
006647	T5	4	013763	T42	19	016408	T30	14
006647	T55	14	013769	T47	2	016408	T51	6
006706	T13	1	013769	T74	14	016408	T55	4
006707	T23	5	013776	T4	8	016408	T57	6
006710	T12	9	013812	T73	6	016408	T61	6
006714	T50	9	013836	T38	7	016408	T62	2



Code	Nr. der Tafel	Pos.	Code	Nr. der Tafel	Pos.	Code	Nr. der Tafel	Pos.
016408	T65	7	020108	T82	9	078307	T8	13
016408	T82	8	020108	T83	12	078332	T6	9
016408	T83	13	020110	T17	4	078597	T13	8
016410	T23	14	020110	T17	8	078783	T54	2
016410	T52	6	020110	T54	4	0789454	T13	5
016410	T53	5	020206	T61	12	080341	T80	4
016410	T54	3	021110	T52	7	083898	T20	10
016516	T66	2	021110	T53	4	085288	T19	19
016516	T68	6	021112	T6	2	085291	T20	5
016604	T31	7	021460	T50	13	085294	T19	2
016604	T61	10	024201	T40	13	087975	T21	3
016604	T62	6	024638	T19	12	090045	T15	15
016621	T66	13	025990	T51	9	090045	T15/A	3
016621	T83	30	030050	T12	13	090131	T5	6
016626	T34	6	030062	T27	2	090457	T51	8
016670	T34	14	030065	T27	1	090742	T31	4
016670	T34	19	030077	T62	7	090854	T79	11
016670	T34	22	030084	T65	4	090854	T81	2
016670	T57	6	030084	T83	35	090878	T51	10
016670	T58	6	030101	T54	5	090937	T46	7
016673	T43	11	030104	T23	9	090958	T30	3
016708	T26	8	031018	T82	6	0911187201000	T81	1
017019	T23	11	031023	T65	2	0911387201000	T81	5
017503	T72	9	031025	T68	1	097733	T38	15
018509	T16	6	031027	T48	5	098130	T19	9
018509	T8	11	031056	T15	12	098130	T20	18
018515	T39	1	031056	T18	17	098135	T20	7
018536	T36	4	031056	T37	1	098146	T19	10
018536	T37	23	031056	T65	15	098148	T20	6
018536	T37	24	031056	T66	8	098149	T19	6
018732	T67	4	031056	T83	2	098433	T20	3
0193014	T4	6	031058	T9	4	099315	T19	5
020006	T37	16	031059	T59	7	101422	T69	8
020007	T3	6	031084	T48	7	104296	T3	13
020104	T68	3	031086	T8	3	109306	T69	4
020105	T18	15	031088	T50	7	109309	T69	5
020105	T21	5	031089	T37	14	109310	T69	2
020105	T41	16	031089	T43	10	109329	T30	18
020105	T47	11	031089	T43	8	109329	T72	4
020105	T65	18	031089	T78	2	109889	T56	8
020105	T66	5	031091	T28	7	109960	T22	2
020105	T83	5	031091	T31	10	109960	T22	4
020106	T17	6	031091	T46	4	109960	T65	9
020106	T18	13	031092	T46	5	109960	T83	11
020106	T20	16	031116	T17	12	113906	T19	14
020106	T27	5	031116	T30	12	113950	T46	3
020106	T46	13	031119	T55	6	115817	T48	2
020106	T46	8	031119	T61	11	116097	T57	4
020106	T63	4	031119	T66	9	116112	T57	10
020106	T70	8	031119	T82	10	116112	T58	10
020106	T78	3	031119	T83	31	116140	T53	3
020106	T78	8	046699	T28	6	116146	T27	6
020106	T80	14	049172	T34	7	116147	T27	7
020106	T80	7	057939	T57	7	1161484	T27	7
020106	T9	8	063435	T56	7	116195	T28	3
020107	T3	3	063440	T56	1	116229	T28	1
020107	T4	1	071633	T77	7	116238	T26	3
020107	T7	9	074414	T52	4	116240	T26	9
020108	T29	5	074414	T53	7	116241	T26	6
020108	T30	15	074451	T61	8	116260	T71	2
020108	T42	8	074521	T57	3	116298	T57	4
020108	T51	5	075708	T52	2	116298	T58	4
020108	T55	3	075708	T53	6	1163764	T13	7
020108	T57	5	075962	T64	1	1163765	T13	7
020108	T61	5	076955	T61	13	116378	T13	3
020108	T62	1	078307	T16	5	116379	T13	2
020108	T65	5	078307	T37	12	116441	T57	1



Code	Nr. der Tafel	Pos.	Code	Nr. der Tafel	Pos.	Code	Nr. der Tafel	Pos.
116496	T46	6	119807	T63	1	140275	T20	2
116627	T31	6	119839	T34	1	140435	T71	3
116635	T40	10	119878	T52	3	140617	T80	6
116693	T23	3	1199361	T55	11	141833	T48	1
116695	T24	2	1199371	T55	11	145298	T15	3
116733	T53	1	119940	T55	13	145298	T74	17
116736	T23	13	119941	T55	12	146197	T9	7
116737	T23	10	119981	T24	4	150110	T14	2
116742	T23	12	1199855	T26	10	152067	T19	4
116869T	T17	3	119987	T28	5	152077	T19	8
116946	T34	9	119989	T28	2	153198	T67	9
117024	T23	7	119995	T22	3	153919	T34	10
1170274	T23	4	120073	T19	13	154797	T56	10
117271	T66	10	121539	T74	4	154868	T61	17
117401	T72	12	121668	T22	6	163015	T75	12
117402	T72	11	121668	T65	23	163015	T75	6
1174365	T55	2	121668	T83	23	164634	T36	16
117437T	T55	2	123389	T60	11	164634	T73	3
117447	T56	3	123390	T59	11	1649315	T77	1
117450	T57	13	123391	T60	5	165415	T14	8
117450	T58	13	123394	T60	6	165416	T14	8
117451	T58	13	125042	T65	3	165417	T14	8
117456	T57	12	1250835	T10	2	165418	T14	8
117456	T58	12	125091	T65	11	1654495	T14	5
117457	T57	8	125091	T83	34	1654505	T14	6
117459	T62	3	125096	T65	12	1654575	T14	4
117464	T62	5	125096	T83	17	165945	T12	11
1176124	T69	6	125185	T66	11	168407	T24	6
117613	T70	5	125185	T83	1	174523	T63	8
117614	T70	6	1252535	T72	10	174524	T63	9
117615	T70	7	125254	T72	13	174525	T63	6
1176175	T70	3	125256	T72	7	174526	T63	7
1176255	T54	7	1252836	T66	12	175074	T42	9
117675	T70	1	1252836	T83	6	175817	T73	2
118009	T19	7	125341	T71	9	177451	T57	13
118058	T55	1	125503	T66	1	177468	T50	14
118205	T57	14	125503	T83	16	177555	T56	5
118205	T58	14	125647	T72	1	178558	T39	6
118259	T37	4	126283	T25	3	178559	T39	5
118313	T67	7	126328	T68	2	178562	T39	7
118489	T8	4	126409	T51	3	178709	T59	15
118490	T16	2	126612	T57	8	178745	T36	3
118498	T59	9	126612	T58	8	179116	T18	1
118578	T46	15	126712	T67	5	179574	T50	4
118625	T40	10	126921	T65	8	179575	T50	6
1186425	T47	1	126921	T83	10	179753	T18	6
118648	T46	12	127046	T30	8	179754	T18	4
118651	T47	10	127050	T19	11	179755	T18	7
118652	T48	6	127069	T72	6	179756	T18	9
118655	T47	6	127071	T67	2	179757	T18	8
118658	T47	5	127350	T17	2	180859	T71	11
118751	T20	14	127966	T80	3	181351	T71	9
118806	T71	10	1280795	T55	7	181746	T74	10
118872	T46	16	128080	T55	10	181746	T75	11
118873	T46	16	128217	T24	3	181746	T75	5
118917	T31	6	1322334	T7	3	181757	T51	4
119215	T49	8	132538	T72	5	1826654	T40	2
119216	T49	12	1349026	T14	10	183275	T77	3
119219	T50	19	136371	T63	5	183321	T64	2
119241	T30	6	1368076	T25	4	184400	T31	26
119273	T66	4	136808	T55	9	184598	T37	10
119278	T66	3	137146	T50	20	185352	T77	2
119278	T83	18	137347	T59	5	187014	T74	6
119344	T23	6	137731	T5	1	1873034	T41	6
119597	T61	3	138345	T3	5	187305	T41	7
119763	T46	11	138345	T4	9	188636	T72	2
119801	T25	2	138393	T14	8	188637	T72	3



Code	Nr. der Tafel	Pos.	Code	Nr. der Tafel	Pos.	Code	Nr. der Tafel	Pos.
189320	T44	4	229935	T60	4	255799	T43	13
190479	T38	9	230329	T30	2	255800	T43	12
190479	T42	13	2310955	T15/A	5	255988	T30	13
190567	T30	5	2310955	T15/A	9	255988	T82	13
191962	T46	1	231571	T80	15	2560755	T32	4
193109	T6	1	231687	T35	3	256194	T75	10
193851	T42	7	231726	T35	2	256194	T75	4
193878	T15/A	12	232108	T54	6	256308	T15/A	1
193994	T40	15	2325716	T33	2	256309	T15/A	10
194721	T38	1	232679	T35	1	256382	T36	5
194821	T64	4	234268	T22	1	256382	T37	20
195366	T77	4	234470	T35	6	256382	T37	22
195367	T77	8	234471	T35	5	256415	T43	6
196272	T34	13	2351043	T15	11	256416	T43	5
196380	T19	17	2351043	T15/A	11	257094	T48	11
1965165	T6	8	235218	T28	4	257710	T48	12
196549	T15	7	235598	T7	4	258161	T43	16
196549	T15/A	7	235606	T7	4	258403	T38	8
196693	T19	15	235607	T7	4	258403	T40	6
196694	T19	16	235608	T7	4	258403	T42	14
196868	T44	5	2363915	T8	7	258407	T38	11
196868	T45	4	239151	T4	5	258408	T38	12
1981012	T48	9	239275	T12	7	258637	T32	2
198484	T67	6	239911	T26	1	258639	T71	7
199190	T34	11	240106	T76	10	258641	T71	12
199190	T65	25	240199	T20	8	258646	T71	1
199190	T83	26	2411495	T17	9	258656	T69	1
199500	T15	10	2425815	T14	1	258657	T69	3
213550	T62	4	2432740001	T7	1	258763	T42	2
214163	T65	19	2432740002	T7	1	258827	T71	5
214163	T83	32	2432740003	T7	1	259264	T41	11
214772	T61	14	243275	T7	1	260231	T79	9
216021	T35	4	243276	T7	1	260232	T29	3
216142	T15	4	243277	T7	1	260569	T21	6
217100	T36	17	243831	T22	5	261400	T50	16
217166	T48	13	2441285	T80	5	261401	T34	18
217219	T15	5	244297	T10	7	261402	T34	12
217220	T15	6	244395	T8	5	261405	T42	16
217221	T15	9	244474	T30	9	261406	T57	1
217222	T15	13	244708	T19	18	261406	T58	1
217292	T80	12	245201	T20	17	261409	T41	18
2180605	T78	12	2452375	T6	6	261476	T59	13
218088	T15/A	6	245633	T20	19	261688	T59	14
218215	T65	24	2457652	T56	9	261689	T60	7
218215	T83	27	246387	T48	17	263129	T31	10
2183525	T65	10	246616	T48	3	263272	T37	7
2183525	T83	8	246628	T61	4	263289	T29	11
218354	T65	21	2469814	T47	8	263290	T82	1
218354	T83	21	2469845	T47	12	263444	T82	11
2183605	T65	14	247065	T8	7	2640735	T33	5
2183605	T83	33	247446	T61	1	2640745	T33	4
218631	T18	14	247653	T20	4	264081	T32	7
2188235	T79	3	248293	T18	2	264082	T32	6
218988	T80	1	2485145	T24	1	264087	T74	7
219605	T76	9	249482	T18	5	264088	T74	7
219871	T61	15	249519	T61	9	264091	T76	13
222429	T3	9	249759	T29	1	264094	T76	4
225814	T30	7	2504235	T65	1	264097	T30	19
226352	T57	7	2504235	T83	15	264101	T34	2
226352	T58	7	252945	T78	4	264103	T34	21
227551	T56	4	252945	T80	17	264110	T32	8
2275525	T56	6	254246	T74	8	264151	T32	5
227687	T5	3	254485	T45	8	2641565	T33	3
227983	T74	15	255557	T39	4	264163	T74	12
2286635	T29	6	255557	T40	4	264164	T74	13
229741	T59	12	255557	T43	14	264165	T30	20
229741	T60	3	255661	T29	2	264166	T30	21

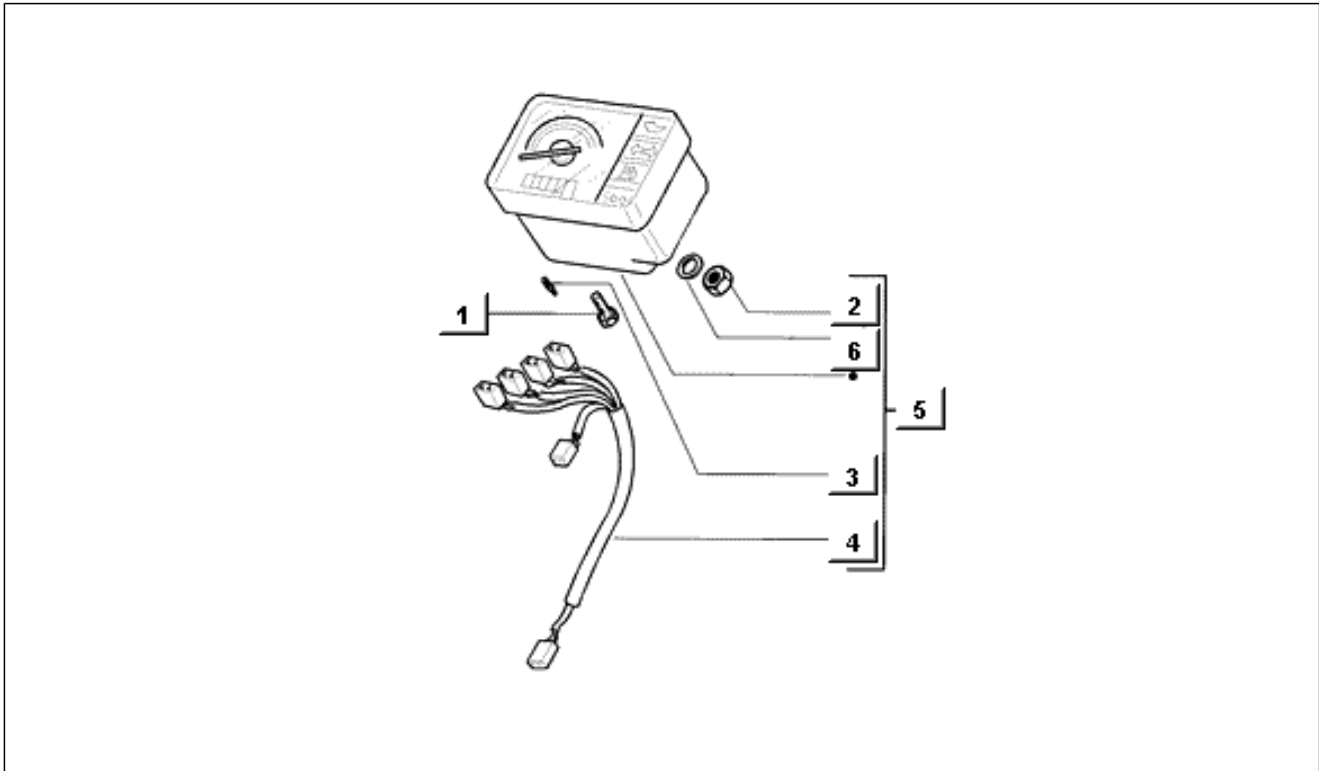


Code	Nr. der Tafel	Pos.	Code	Nr. der Tafel	Pos.	Code	Nr. der Tafel	Pos.
264252	T38	13	294131	T74	5	565779	T31	12
264520	T38	14	294144	T74	3	565869	T31	16
264660	T30	21	294145	T74	9	565940	T77	6
264668	T35	3	294146	T74	9	566484	T68	5
264778	T31	28	294370	T76	3	566485	T60	1
264783	T31	20	294387	T74	16	566502	T52	1
264783	T31	27	294398	T76	11	566900	T33	8
264785	T31	18	294848	T74	21	566909	T33	9
264948	T31	19	294917	T76	1	566917	T31	13
265249	T59	8	295331	T21	1	566918	T31	2
265249	T60	9	295331	T21	2	566919	T31	9
265728	T59	2	295664	T82	12	566920	T31	5
265858	T60	12	297791	T79	8	566924	T31	22
265859	T59	4	298930	T30	17	566925	T31	22
265861	T59	10	311163	T9	9	566926	T31	14
2660145	T65	20	311277	T20	12	566927	T31	15
2660145	T83	22	401605	T76	8	566941	T31	17
267495	T57	9	401605	T80	9	566960	T45	2
2679035	T57	2	401606	T80	10	566962	T45	5
2679035	T58	2	4141315	T57	11	566964	T30	11
2682270002	T51	7	4141315	T58	11	566990	T41	15
2682514	T53	8	414837	T12	6	566991	T41	1
268509	T73	1	414837	T50	12	566992	T41	1
269571	T68	8	414948	T37	17	5669975	T58	9
269572	T68	13	4344715	T26	2	567060	T37	11
2705065	T57	17	4344725	T26	7	567063	T82	3
2705075	T57	17	434735	T55	8	567066	T74	11
270711	T67	8	4363955	T10	6	567073	T43	2
271976	T68	12	438049	T8	6	567076	T43	3
271977	T68	11	482746	T9	5	567078	T39	3
272907	T59	1	482747	T9	6	567078	T40	3
272907	T60	8	482748	T6	4	567078	T43	15
273419	T50	2	482801	T20	11	567083	T64	3
274246	T50	3	486266	T12	12	567084	T33	6
274249	T50	8	4863805	T1	1	567091	T73	5
277916	T12	5	487391	T12	1	567102	T68	7
2854215	T27	8	487445	T83	19	567103	T68	9
285422	T14	7	4874495	T2	1	567104	T68	10
2854245	T26	4	487455	T17	1	567108	T36	2
2855124	T24	5	487468	T16	1	5671115	T32	1
2859741	T11	4	487469	T8	12	5671205	T31	21
2860135	T11	3	4875405	T1	1	567134	T31	24
2860144	T11	5	487763	T13	4	567135	T31	24
286018	T11	7	493537	T1	2	567136	T31	23
286019	T11	6	493538	T83	0	567137	T31	23
2860245	T12	4	493616	T49	6	5671415	T32	3
286101	T12	10	493617	T49	7	567143	T29	12
2862975	T11	8	494749	T74	19	567148	T42	12
286305	T12	2	498347	T20	20	567149	T42	12
286406	T12	3	498876	T74	20	5671505	T40	8
286889	T20	1	500501	T6	10	5671515	T40	8
288507	T12	8	500502	T6	10	567152	T40	11
288837	T17	13	500503	T6	10	567154	T40	11
2892165	T6	7	500504	T6	10	567166	T40	9
2892325	T23	1	560787	T60	2	567168	T37	9
289305	T5	5	561866	T81	3	567169	T38	10
289306	T5	2	56500R	T29	7	567170	T38	10
289613	T11	2	565061	T42	1	567174	T40	7
2898776	T11	1	565062	T42	1	567177	T30	10
2898935	T11	9	5653886	T31	5	567178	T30	10
290944	T75	3	56538R	T33	9	567179	T42	15
290944	T75	9	565413	T35	11	567180	T30	11
291402	T76	2	565418	T35	12	567185	T42	15
291530	T43	1	565429	T36	9	567191	T36	1
291582	T39	2	565547	T74	18	567192	T75	1
292364	T76	12	565559	T36	7	567192	T75	2
292507	T78	5	565560	T36	8	567194	T36	14



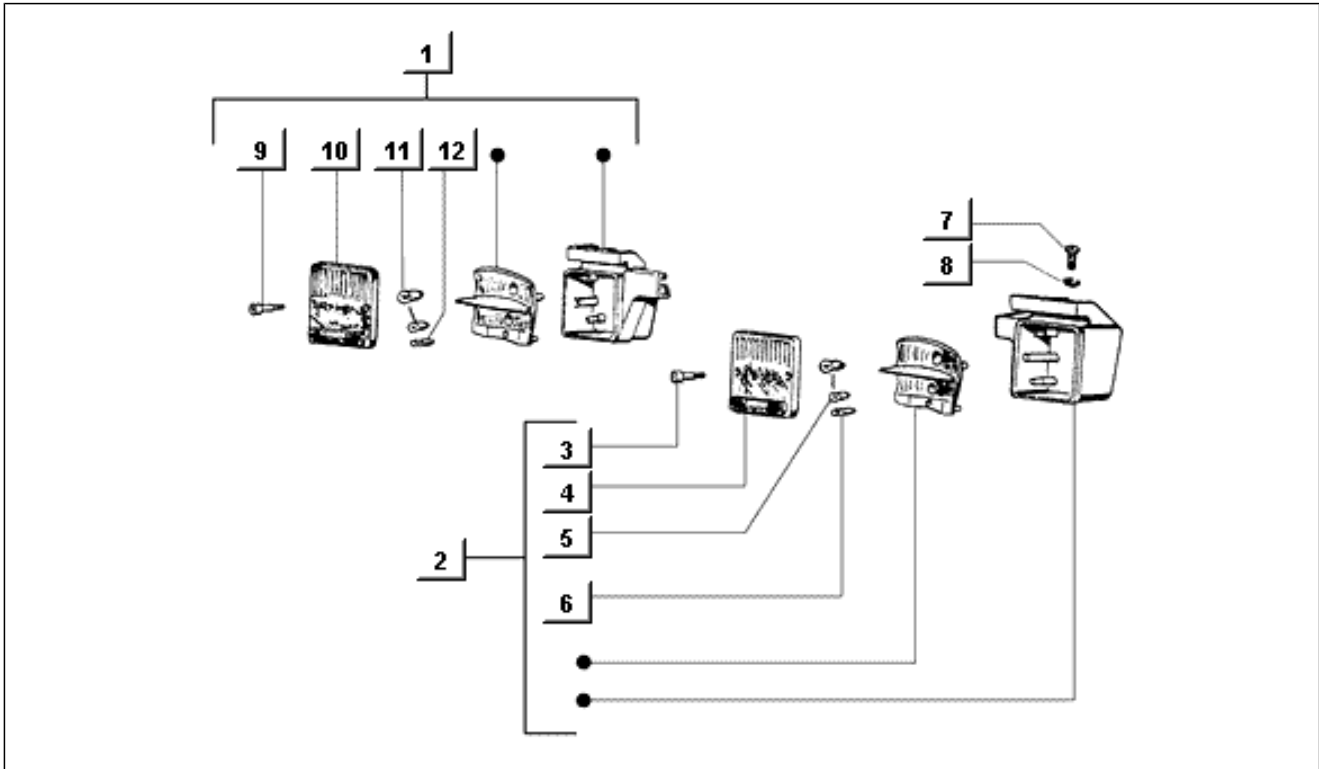
Code	Nr. der Tafel	Pos.	Code	Nr. der Tafel	Pos.	Code	Nr. der Tafel	Pos.
567195	T37	19	569273	T65	22	CM0306015	T31	1
567196	T36	10	569273	T83	24	CM0306025	T31	1
567198	T50	1	569383	T31	11	CM0306035	T31	1
567199	T50	10	569614	T42	1	CM030701	T42	17
567314	T51	11	569615	T42	1	CM030702	T42	17
567338	T40	16	573080	T45	1	CM030703	T42	17
567339	T40	16	574362	T45	3	CM030704	T42	17
567340	T40	5	575249	T45	7	CM030801	T38	2
567424	T79	7	577557	T44	3	CM030802	T38	2
567425	T79	2	577557	T45	6	CM030901	T37	18
567426	T79	2	580659	T78	13	CM030902	T37	18
567427	T53	2	580879	T73	4	CM030903	T37	18
567428	T35	8	580881	T78	7	CM030906	T37	18
567432	T35	10	580885	T78	6	CM031001	T38	6
567433	T35	13	580886	T36	11	CM031101	T37	3
567540	T41	11	580887	T36	12	CM031401	T31	9
567541	T35	9	580888	T36	13	CM031402	T31	2
5675465	T29	7	580953	T60	10	CM031403	T31	9
567556	T41	5	580962	T80	18	CM031404	T31	2
567558	T41	14	580977	T79	6	CM031501	T38	3
567601	T41	3	5811787Z01000	T81	4	CM031502	T38	3
567602	T41	4	581207	T80	16	CM031601	T33	1
567603	T41	10	581208	T79	4	CM031602	T33	1
567604	T41	2	581209	T79	5	CM031603	T33	1
567605	T42	10	581689	T73	5	CM031701	T43	4
567606	T41	17	582016	T77	1	CM031801	T30	1
567607	T41	9	583337	T78	11	CM031802	T30	1
567610	T41	13	584319	T78	11	CM031803	T30	1
567611	T40	1	599384	T31	12	CM031804	T30	1
567785	T29	8	600697M	T79	3	CM031805	T30	1
567837	T35	7	612757	T35	3	CM035206	T48	8
567839	T30	16	612844	T34	2	CM035211	T48	15
5680565001	T50	17	644754	T40	5	CM061701	T80	2
5680565002	T50	17	644767	T40	16	CM061702	T80	2
5680565003	T50	17	644768	T40	16	CM061703	T80	2
568254	T43	2	658400	T35	14	CM061801	T79	1
568365	T43	3	6614787Z00100	T31	25	CM061802	T79	1
568366	T39	3	709037	T71	6	CM062001	T80	2
568366	T40	3	709041	T50	11	CM062002	T80	2
568366	T43	15	813176	T20	13	CM062003	T80	2
568476	T31	1	825054	T19	18	CM071807	T76	4
5684765	T31	33	825772	T1	1	CM101508	T9	3
568487	T31	1	825773	T1	1	CM101605	T9	2
5684875	T31	29	825801	T19	1			
568489	T31	1	82587R	T78	12			
5684895	T31	31	82606R	T9	1			
568491	T31	1	826911	T7	7			
5684915	T31	32	828679	T7	6			
568492	T31	1	830451	T17	1			
5684925	T31	30	830452	T17	1			
568493	T30	1	834870	T19	1			
568494	T30	1	834980	T8	7			
568495	T30	1	840078	T17	1			
568496	T30	1	900411945000	T79	11			
568610	T33	3	9004468084000	T81	6			
568636	T61	16	9004871033000	T82	14			
568787	T77	3	9165160620000	T38	4			
568790	T77	2	9356055014000	T38	5			
568792	T82	15	9356055014000	T77	5			
568911	T35	10	B007256	T33	6			
568912	T35	13	B013484	T18	1			
568931	T49	5	B015238	T19	1			
568932	T49	3	CM002311	T3	14			
568933	T49	10	CM002503	T44	2			
568934	T49	9	CM0304025	T82	2			
568939	T37	8	CM0305015	T82	4			
569215	T59	3	CM0305025	T82	5			

Einheit	Elektrische Anlage
Code	T73
Beschreibung	Gehäuse kontrolleuchten
Inspektion	1



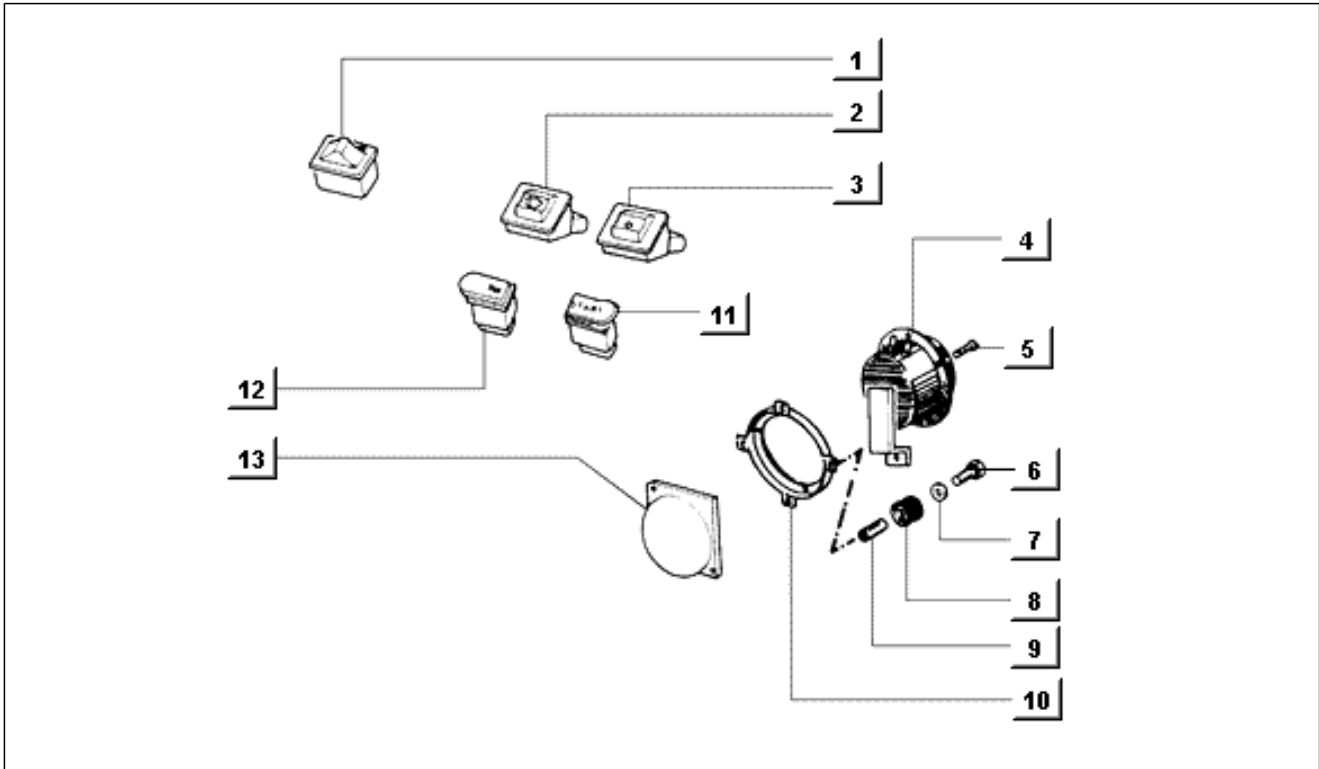
Pos.	Code	Beschreibung	Menge	Varianten
1	268509	Schraube	2	
2	175817	Mutter	1	
3	164634	Lampe 12v-1.2w	4	
4	580879	Kabelbaum	1	
5	567091	Cockpitinstrumente	1	
5	581689	Cockpitinstrumente	1	
6	013812	Unterlegscheibe	1	

Einheit	Elektrische Anlage
Code	T75
Beschreibung	Rückleuchte
Inspektion	1



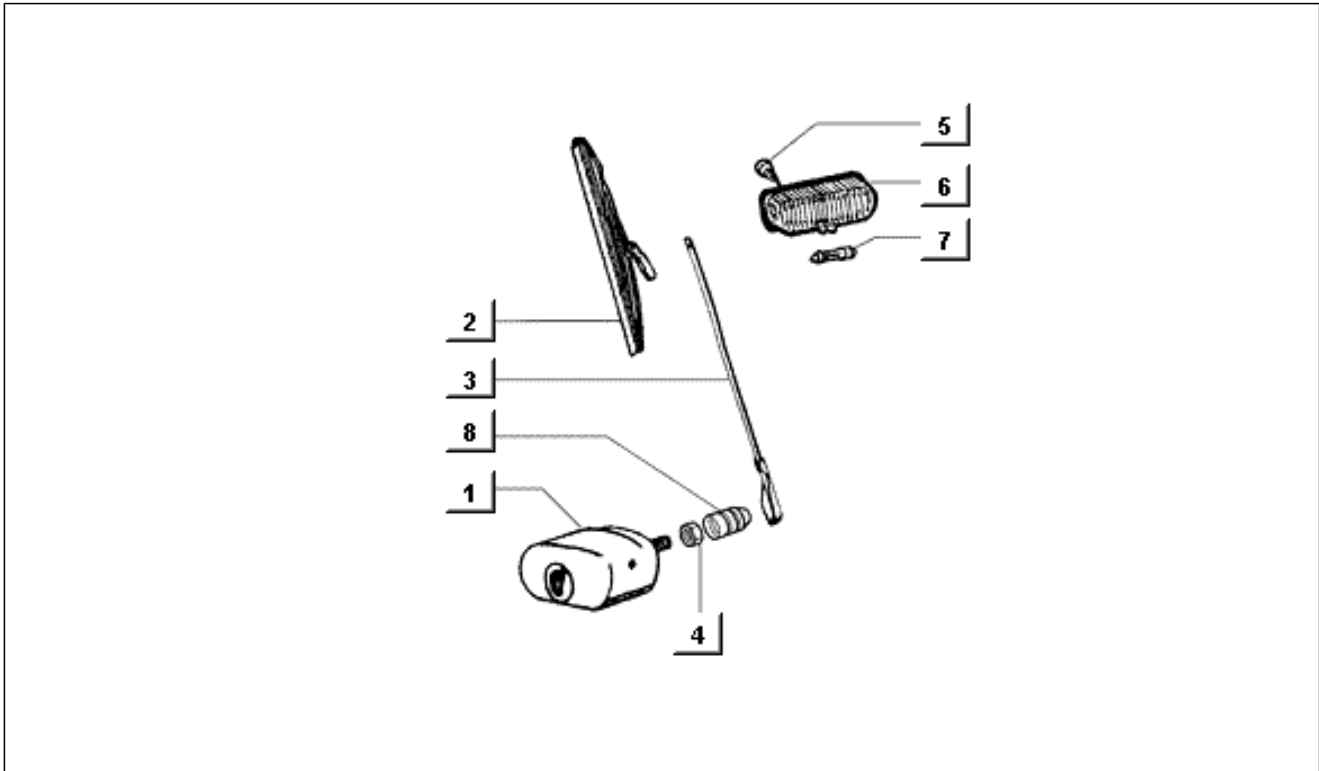
Pos.	Code	Beschreibung	Menge	Varianten
1	567192	Rücklicht	1	
2	567192	Rücklicht	1	
3	290944	Blehschraube mit Kunststoffkopf	2	
4	256194	Transparent	1	
5	181746	Lampen 12V-10W	2	
6	163015	Lampen 12V-4W	1	
7	015759	Schraube M6x20	4	
8	016406	Federring 6,4x11,8x1	4	
9	290944	Blehschraube mit Kunststoffkopf	2	
10	256194	Transparent	1	
11	181746	Lampen 12V-10W	2	
12	163015	Lampen 12V-4W	1	

Einheit	Elektrische Anlage
Code	T76
Beschreibung	Umschalter - hupe
Inspektion	1



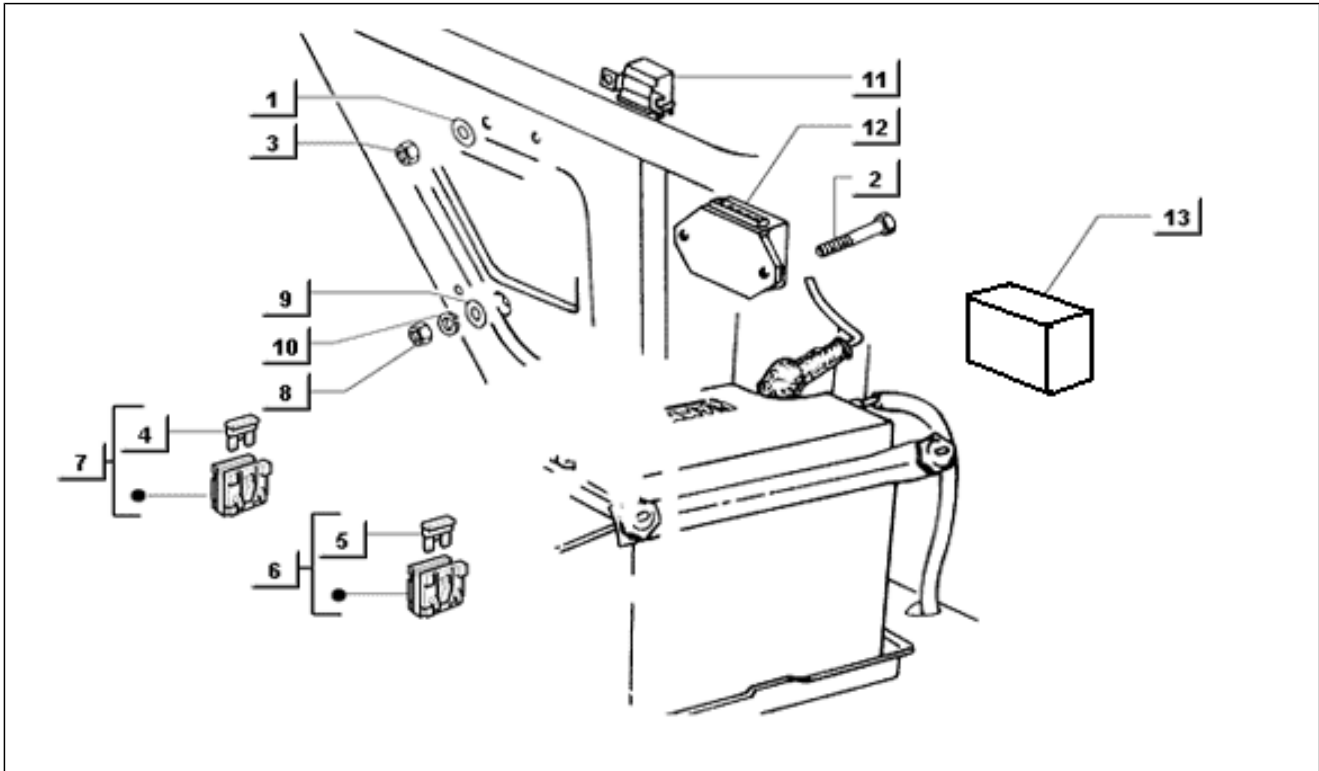
Pos.	Code	Beschreibung	Menge	Varianten
1	294917	Blinklichtschalter	1	
2	291402	Schalter	1	
3	294370	ZÜNDSCHLOSS	1	
4	CM071807	Hupe	1	
4	264094	Hupe	1	
5	009000	Schraube 2,9x13	3	
6	015728	Schraube	2	
7	003054	U.scheibe 4,3x8x0,5	2	
8	401605	Puffer	2	
9	219605	Distanzscheibe	2	
10	240106	Bügel	1	
11	294398	Startknopf	1	
12	292364	Knopf	1	
13	264091	Hupeschutz	1	

Einheit	Elektrische Anlage
Code	T77
Beschreibung	Scheibenwischer
Inspektion	1



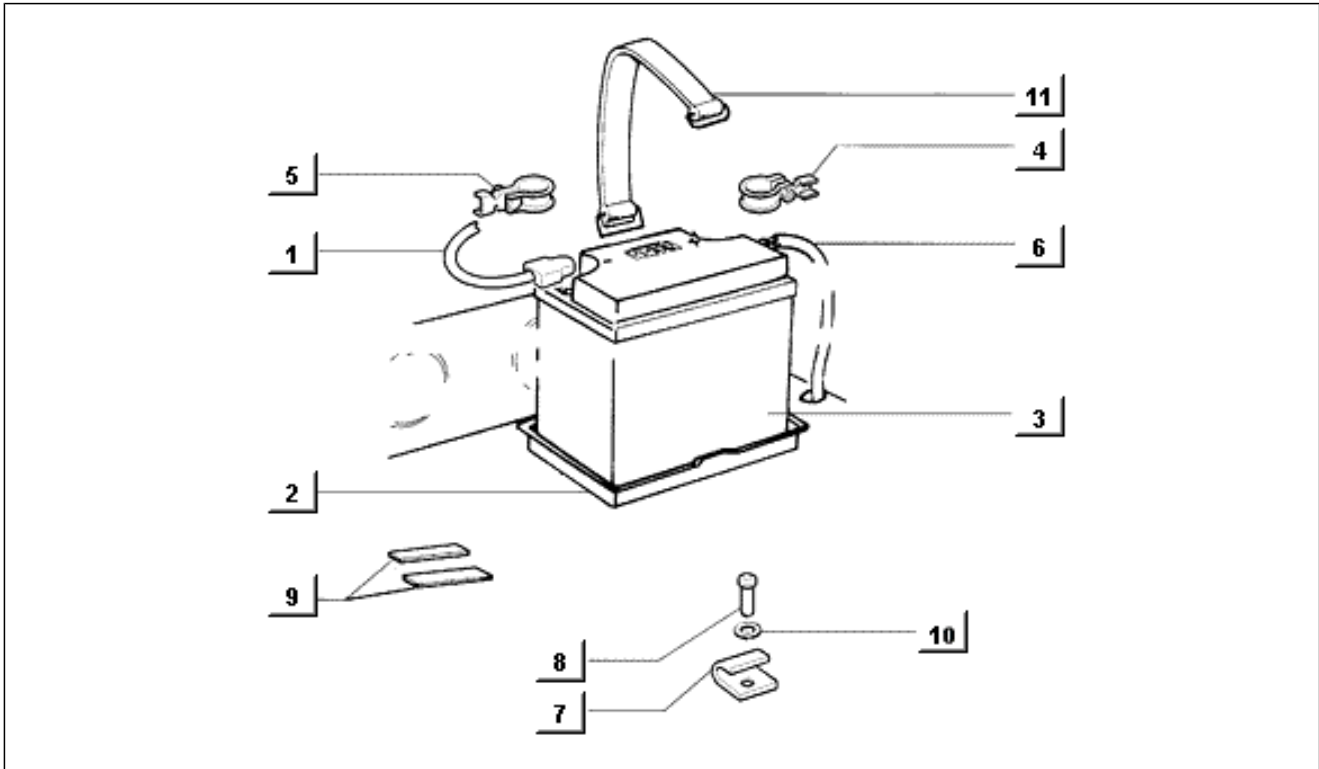
Pos.	Code	Beschreibung	Menge	Varianten
1	1649315	Not available	1	
1	582016	Scheibenwischermotor	1	
2	568790	Bürste	1	
2	185352	Bürste	1	
3	568787	Scheibenwischerarm	1	
3	183275	Arm	1	
4	195366	Mutter	1	
5	9356055014000	Blehschraube	2	
6	565940	Innenraumleuchte	1	
7	071633	Sofitte 12V-5W	1	
8	195367	Kappe	1	

Einheit	Elektrische Anlage
Code	T78
Beschreibung	Elektrische ausrüstung
Inspektion	1



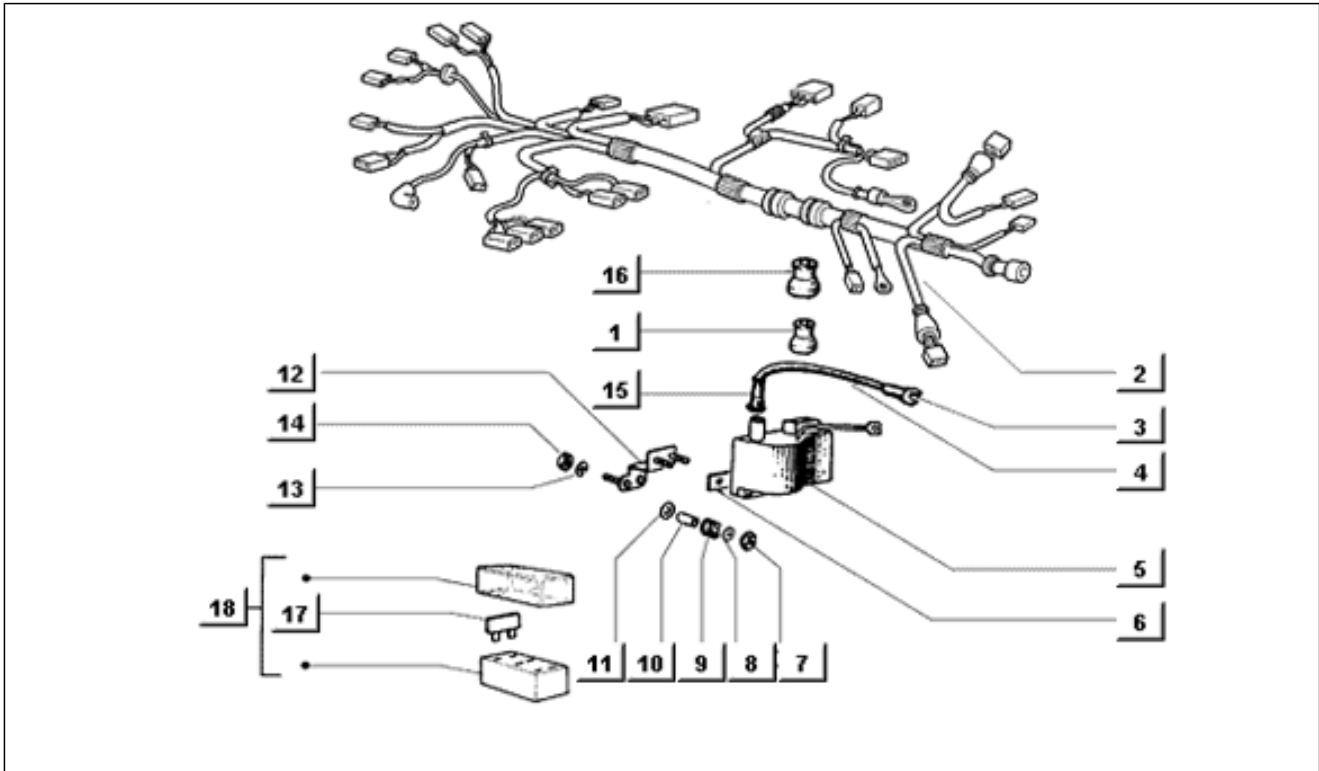
Pos.	Code	Beschreibung	Menge	Varianten
1	016406	Federring 6,4x11,8x1	2	
2	031089	Sechskantschraube M6x18	2	
3	020106	Mutter M6	2	
4	252945	Sicherung 7,5A	1	
5	292507	Lamellensicherung 10A	1	
6	580885	Sicherungsblock	1	
7	580881	Sicherungsblock	1	
8	020106	Mutter M6	2	
9	012533	Zahnscheibe 6,6x11x0	2	
10	003056	Flachscheibe 6,4x12x1	2	
11	583337	Fernschalter 80a	1	
11	584319	Fernrelais	1	
12	82587R	Spannungsregler	1	
12	2180605	Regler	1	
13	580659	Blinkgeber mit Check	1	

Einheit	Elektrische Anlage
Code	T79
Beschreibung	Batterie
Inspektion	1



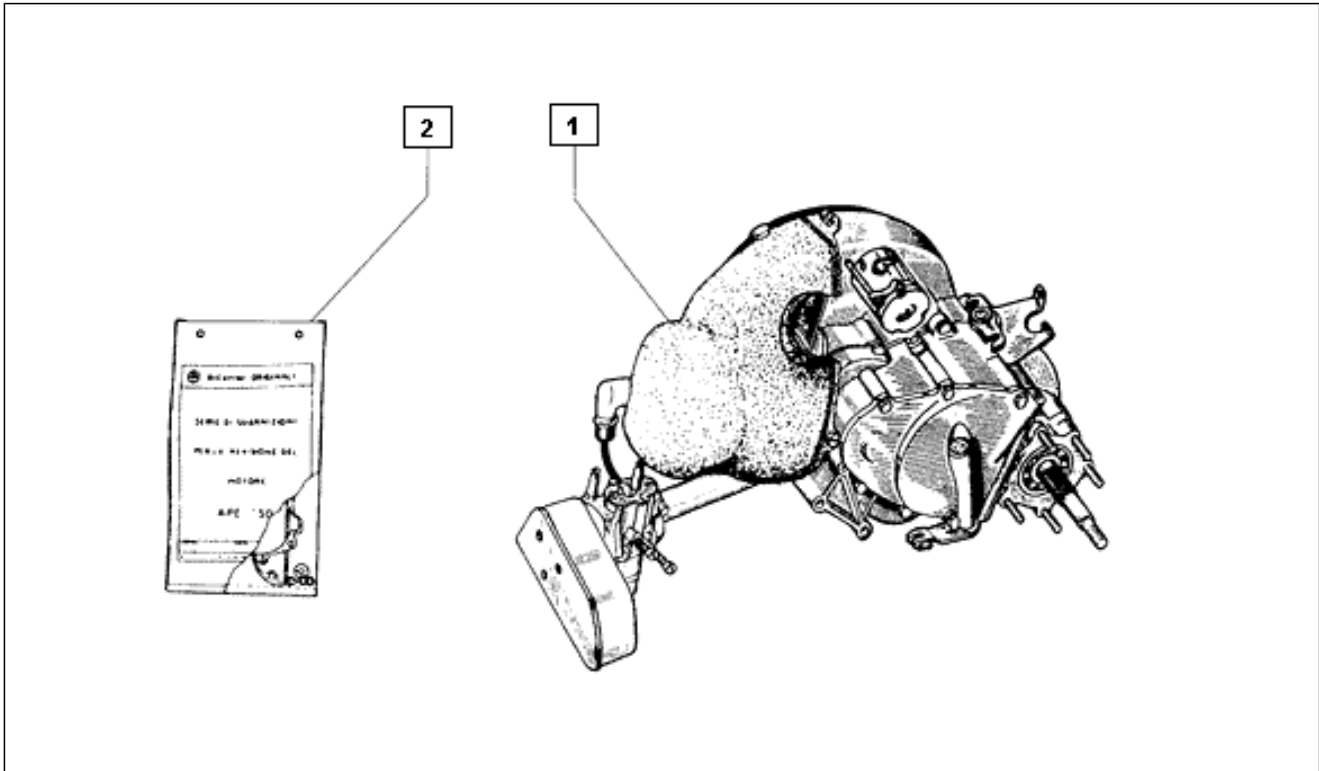
Pos.	Code	Beschreibung	Menge	Varianten
1	CM061802	Minuskabel Batterie	1	
1	CM061801	Minuskabel Batterie	1	
2	567425	Batteriewanne	1	
2	567426	Batteriewanne	1	
3	600697M	Batterie 12V-40Ah	1	
3	2188235	Batterie 12V-9Ah	1	
4	581208	Klemme	1	
5	581209	Klemme	1	
6	580977	Entlüftungsschlauch Kühler	1	
7	567424	Platte	1	
8	297791	Kunststoffniet	1	
9	260231	Dichtung	1	
10	013755	Unterlegscheibe	1	
11	090854	Riemen	1	
11	900411945000	Schraubbolzen	1	

Einheit	Elektrische Anlage
Code	T80
Beschreibung	Kabelbaum - elektronische zündvorrichtung
Inspektion	1



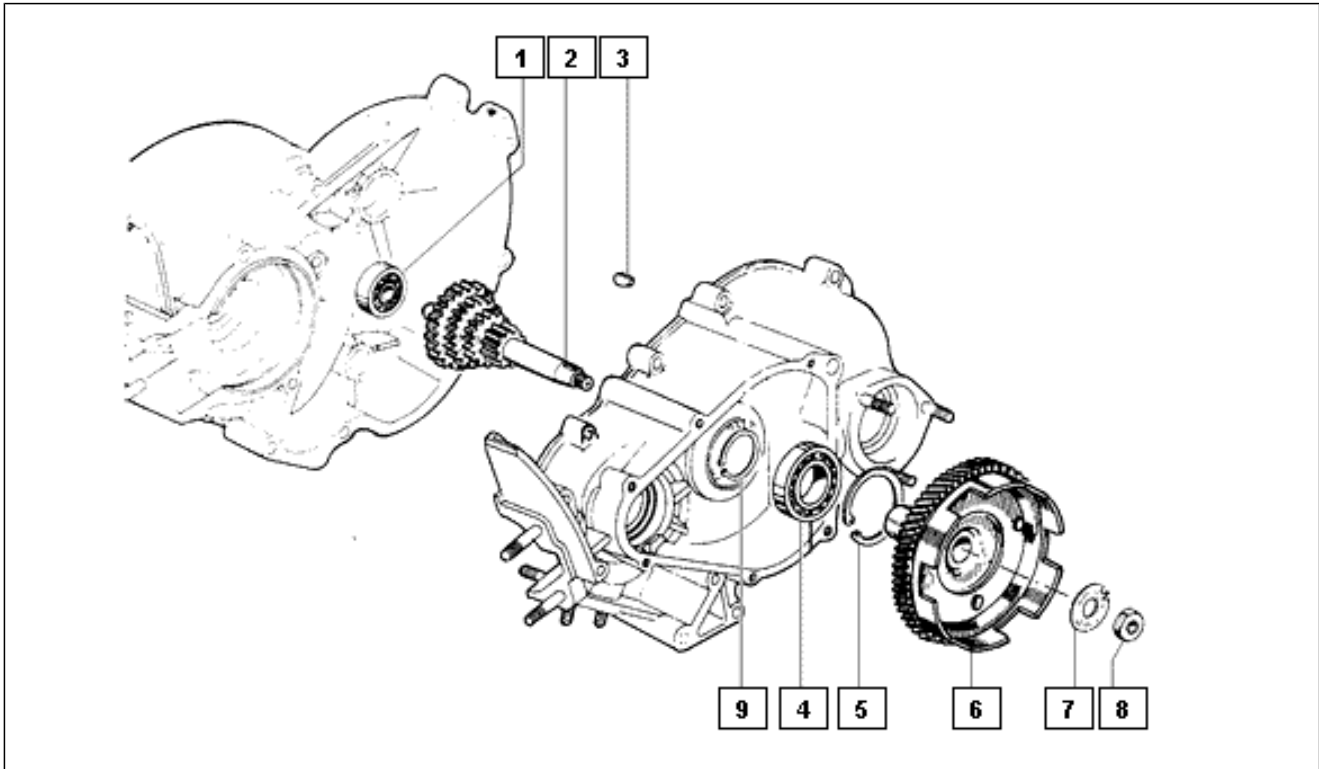
Pos.	Code	Beschreibung	Menge	Varianten
1	218988	Elastische haube	1	
2	CM061703	Kabelbaum	1	
2	CM062003	Kabelbaum	1	
2	CM062002	Kabelbaum	1	
2	CM062001	Kabelbaum	1	
2	CM061701	Kabelbaum	1	
2	CM061702	Kabelbaum	1	
3	127966	Kabelschuh	1	
4	080341	Kabel Zündspulensockel	1	
5	2441285	Zünderlektronik	1	
6	140617	Platte	1	
7	020106	Mutter M6	2	
8	016406	Federring 6,4x11,8x1	2	
9	401605	Puffer	2	
10	401606	Buchse	2	
11	013880	Flachscheibe 16x6,5x1,5	2	
12	217292	Haltebügel Zünderlektronik	1	
13	016406	Federring 6,4x11,8x1	2	
14	020106	Mutter M6	2	
15	231571	Isolierhaube	1	
16	581207	Isolierhaube	1	
17	252945	Sicherung 7,5A	1	
18	580962	Sicherungsblock	1	

Einheit	Motor
Code	T1
Beschreibung	Motor komplett
Inspektion	1



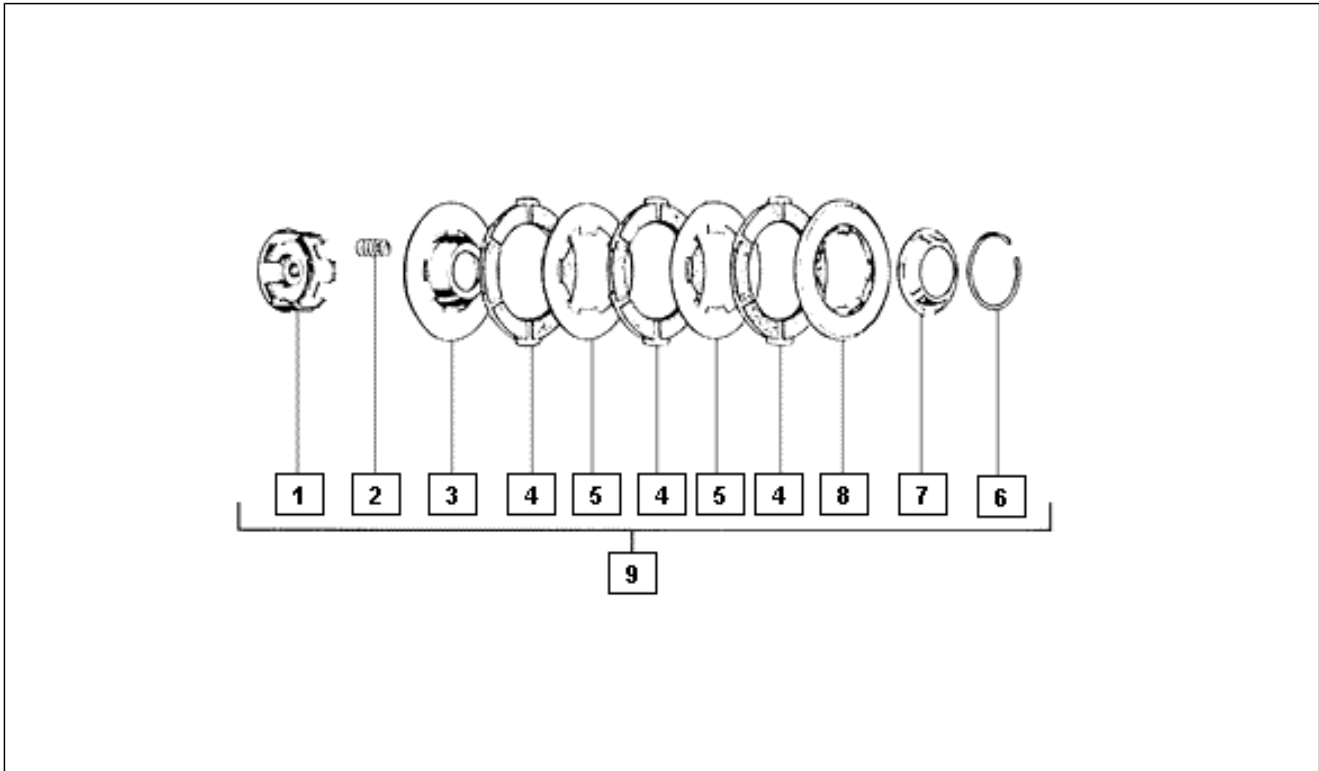
Pos.	Code	Beschreibung	Menge	Varianten
1	4875405	Not available	1	
1	4863805	-	1	
1	825773	Motor kompl.	1	
1	825772	Motor kompl.	1	
2	493537	***KIT	1	

Einheit	Motor
Code	T10
Beschreibung	Mehrfachgetriebe - spiralgetriebe
Inspektion	1



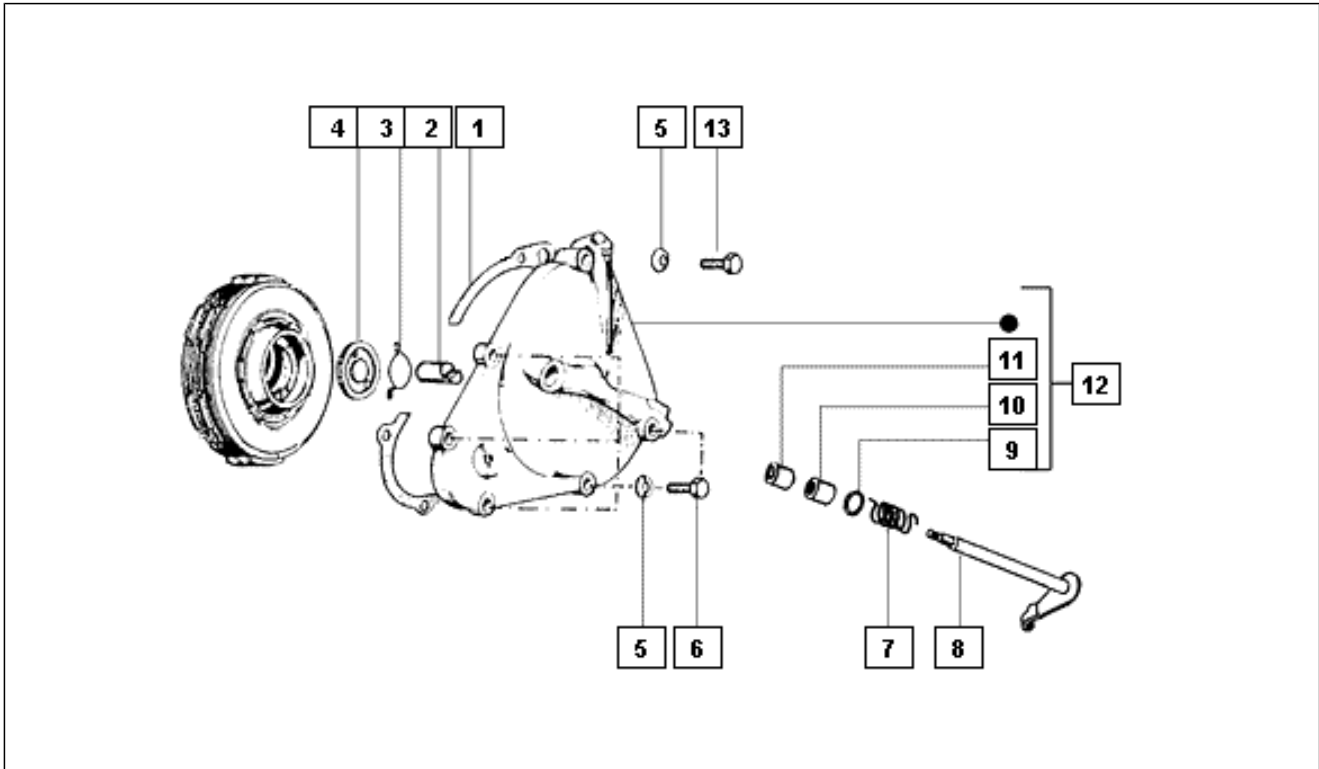
Pos.	Code	Beschreibung	Menge	Varianten
1	007035	Lager	1	
2	1250835	Zahnradatz	1	
3	011753	Keil	1	
4	007130	Lager	1	
5	006647	Seegerring	1	
6	4363955	Schneckenradgetriebe	1	
7	244297	Unterlegscheibe	1	
8	001508	Mutter	1	
9	006425	Ring	1	

Einheit	Motor
Code	T11
Beschreibung	Kupplung
Inspektion	1



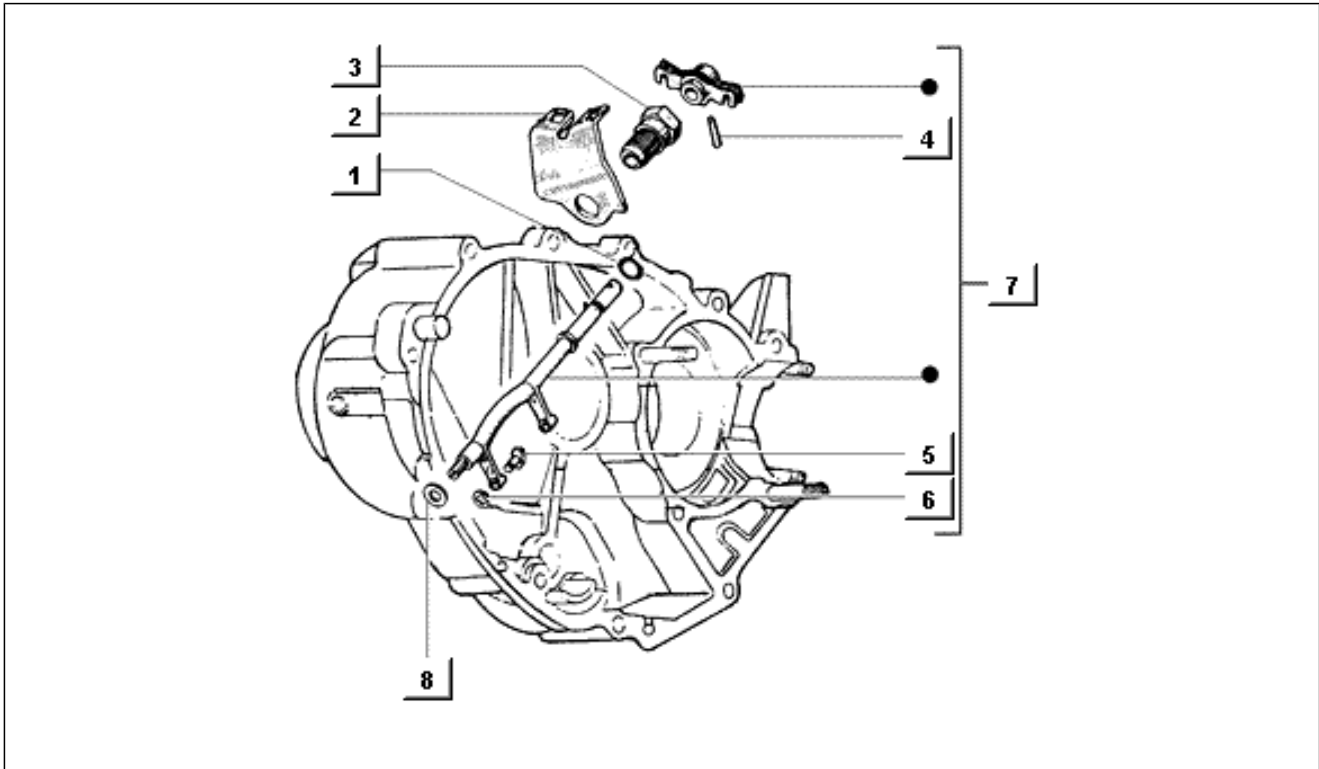
Pos.	Code	Beschreibung	Menge	Varianten
1	2898776	Drum	1	
2	289613	Feder	6	
3	2860135	Not available	1	
4	2859741	Treibende Kuppl.scheibe	3	
5	2860144	Getriebene Kuppl.scheibe	2	
6	286019	Sprengring	1	
7	286018	Sammler	1	
8	2862975	Not available	1	
9	2898935	Komplette Kupplung	1	

Einheit	Motor
Code	T12
Beschreibung	Kupplungsdeckel
Inspektion	1



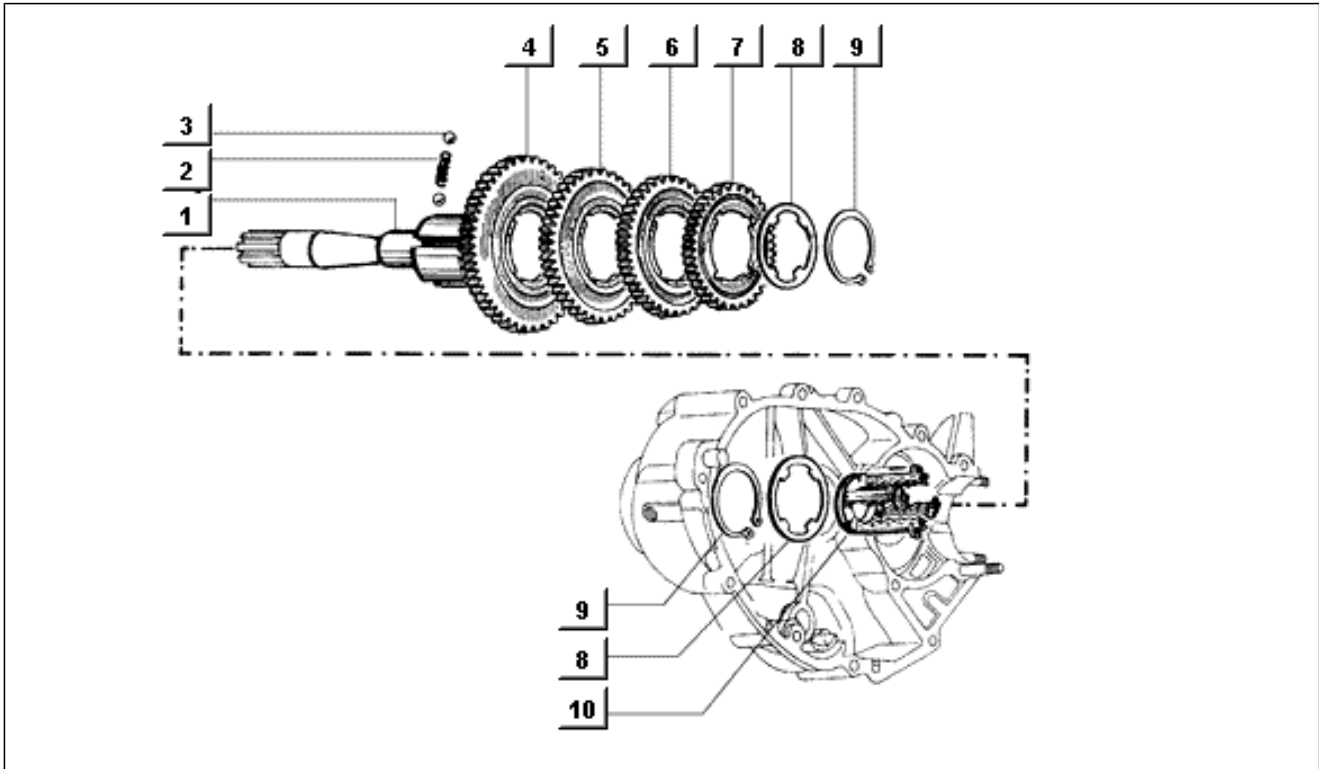
Pos.	Code	Beschreibung	Menge	Varianten
1	487391	Dichtung	1	
2	286305	Trennpilz	1	
3	286406	Ring	1	
4	2860245	Federteller Kupplung	1	
5	277916	Haltestein $\varnothing 7,5 \times 12$	2	
6	414837	TE Schr. m. Flansch M6x25	6	
7	239275	Feder	1	
8	288507	Hebel	1	
9	006710	Dichtung	1	
10	286101	Büchse	1	
11	165945	Büchse	1	
12	486266	Deckel	1	
13	030050	Schraube	1	

Einheit	Motor
Code	T13
Beschreibung	Schaltgabel
Inspektion	1



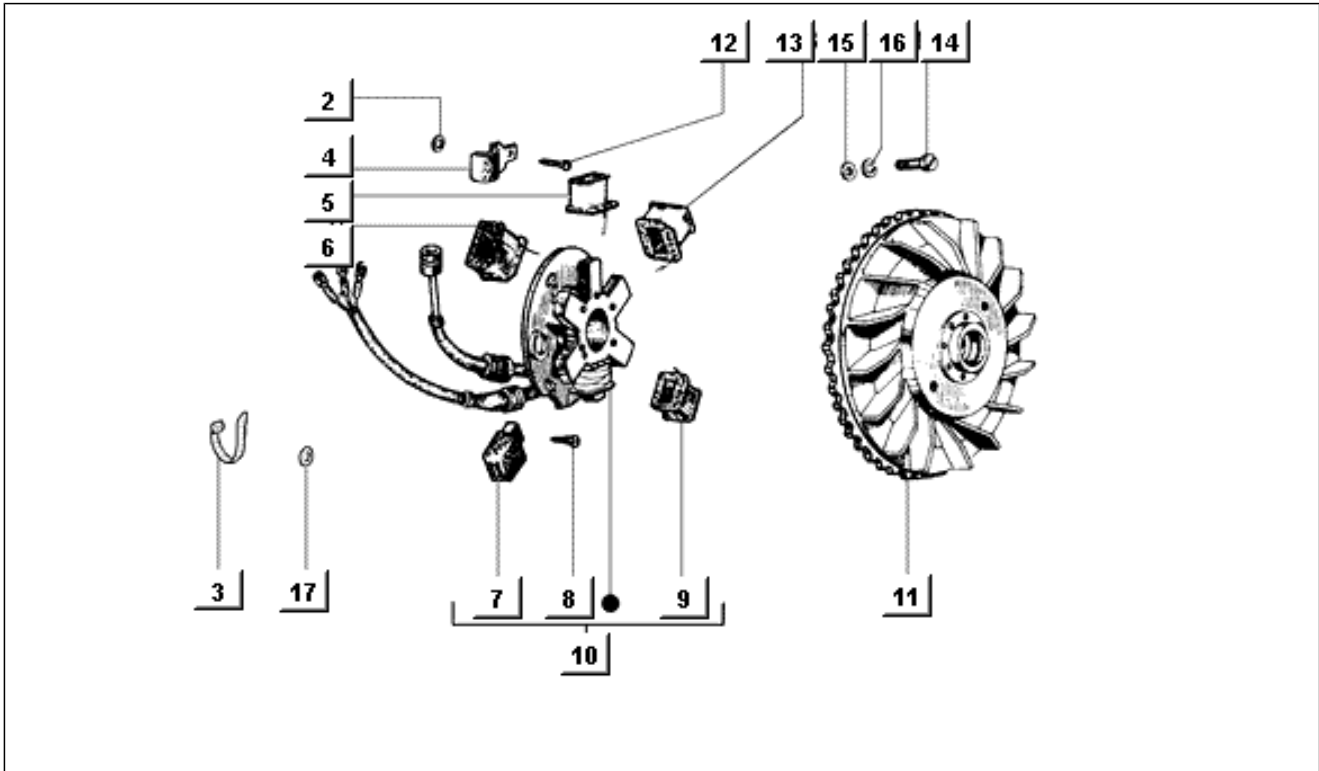
Pos.	Code	Beschreibung	Menge	Varianten
1	006706	Dichtung	1	
2	116379	Umschlag	1	
3	116378	Buchse	1	
4	487763	Stift	1	
5	0789454	Gleitbacke	2	
6	005962	Sprengring	2	
7	1163765	Not available	1	
7	1163764	Vorderradgabel	1	
8	078597	Federring	1	

Einheit	Motor
Code	T14
Beschreibung	Schaltgetriebe
Inspektion	1



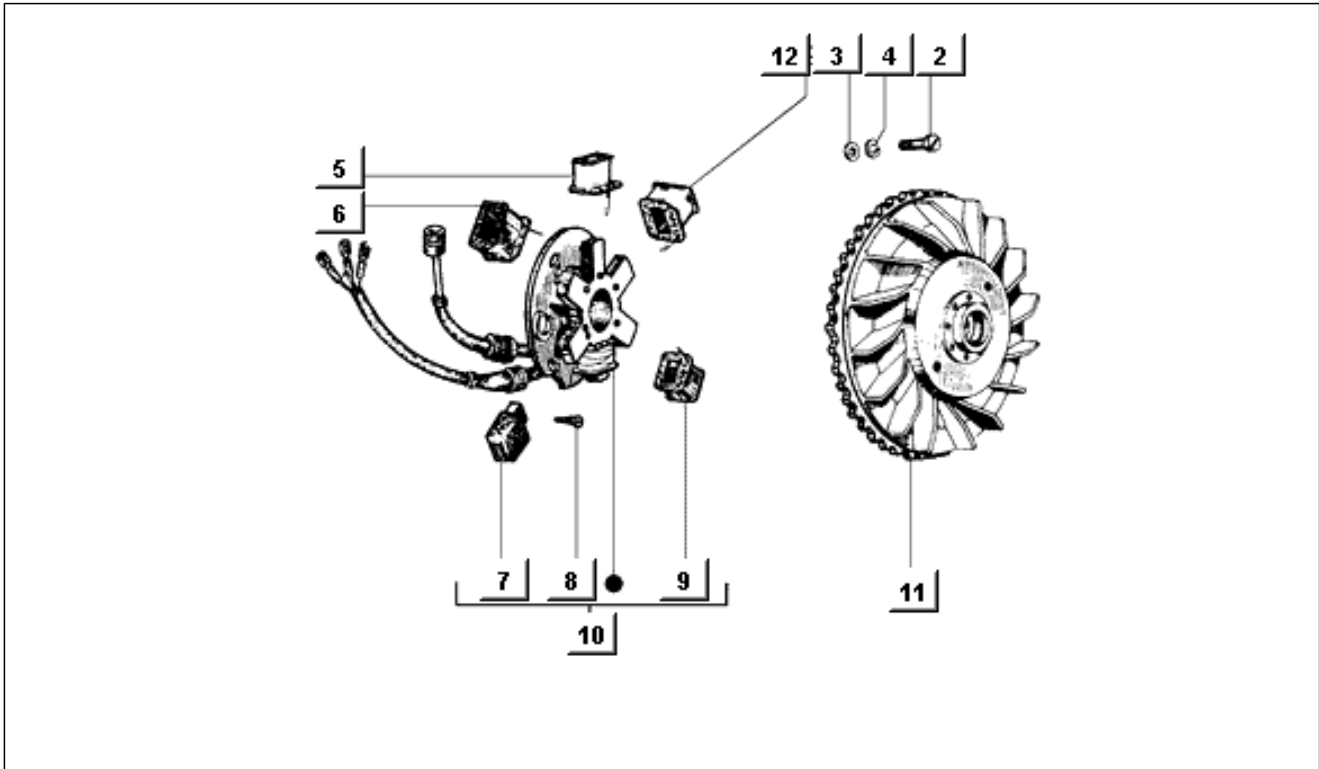
Pos.	Code	Beschreibung	Menge	Varianten
1	2425815	Not available	1	
2	150110	Feder	1	
3	006379	Kugel	2	
4	1654575	Zahnrad 1. Gang	1	
5	1654495	Zahnrad 2.gang	1	
6	1654505	Not available	1	
7	285422	Zahnrad 4. Gang	1	
8	165417	Ring 2° magg.	2	
8	165415	Ring	2	
8	138393	Ring	2	
8	165418	Ring 1° magg.	2	
8	165416	Ring	2	
9	009101	Sprengring	2	
10	1349026	Schaltkreuz 4. Gang	1	

Einheit	Motor
Code	T15
Beschreibung	Lichtmaschine
Inspektion	1



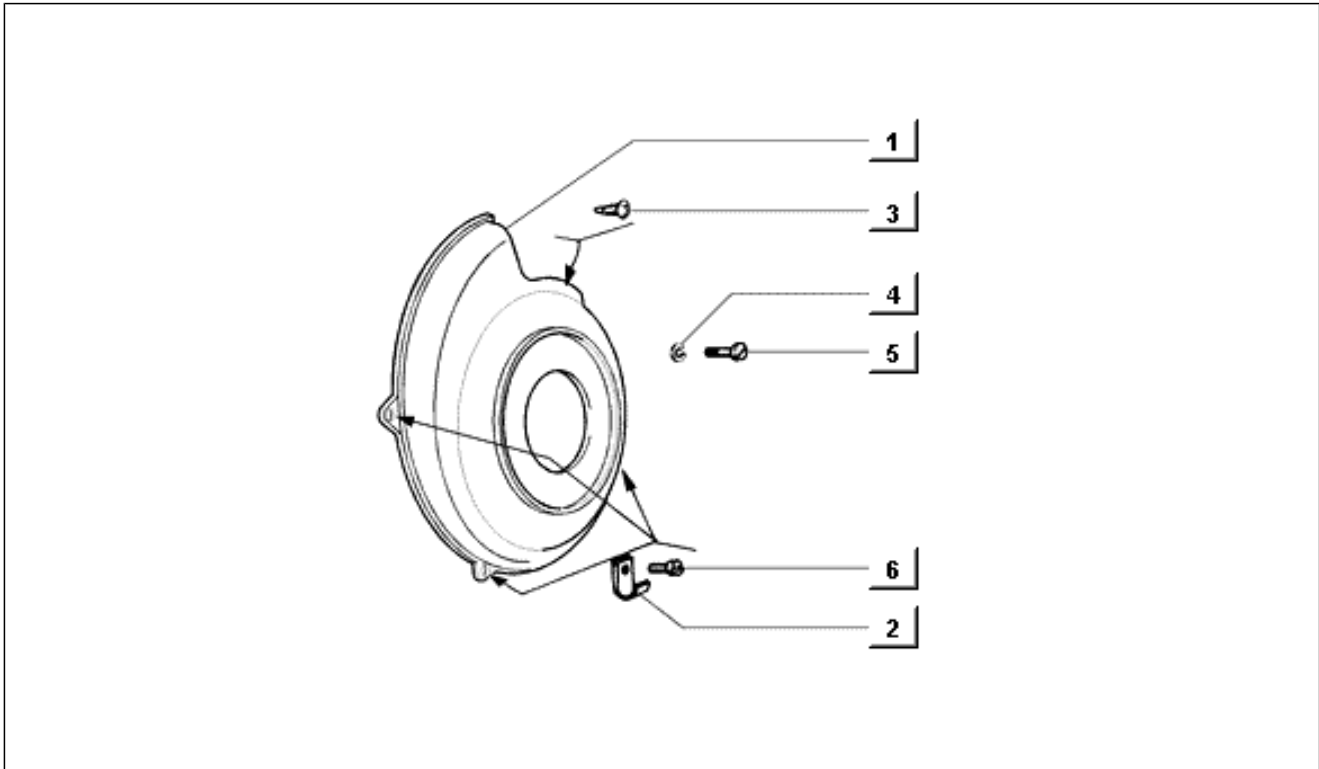
Pos.	Code	Beschreibung	Menge	Varianten
2	016405	Federring 8,5x5,1x1,5	1	
3	145298	Reißschelle L=180mm	1	
4	216142	Schelle	1	
5	217219	Spule	1	
6	217220	Spule	1	
7	196549	Pick-up	1	
8	015737	Schraube	1	
9	217221	Spule	1	
10	199500	Spulenhaltung	1	
11	2351043	Lüfterrad	1	
12	031056	Schraube M5x12	1	
13	217222	Spule	1	
14	000292	Schraube	3	
15	090045	Unterlegscheibe	3	
16	006965	Ausgleichscheibe 5.3x10x10	3	
17	0030535	Unterlegscheibe	1	

Einheit	Motor
Code	T15/A
Beschreibung	Chwungmagnetzünder (crossausführung)
Inspektion	1



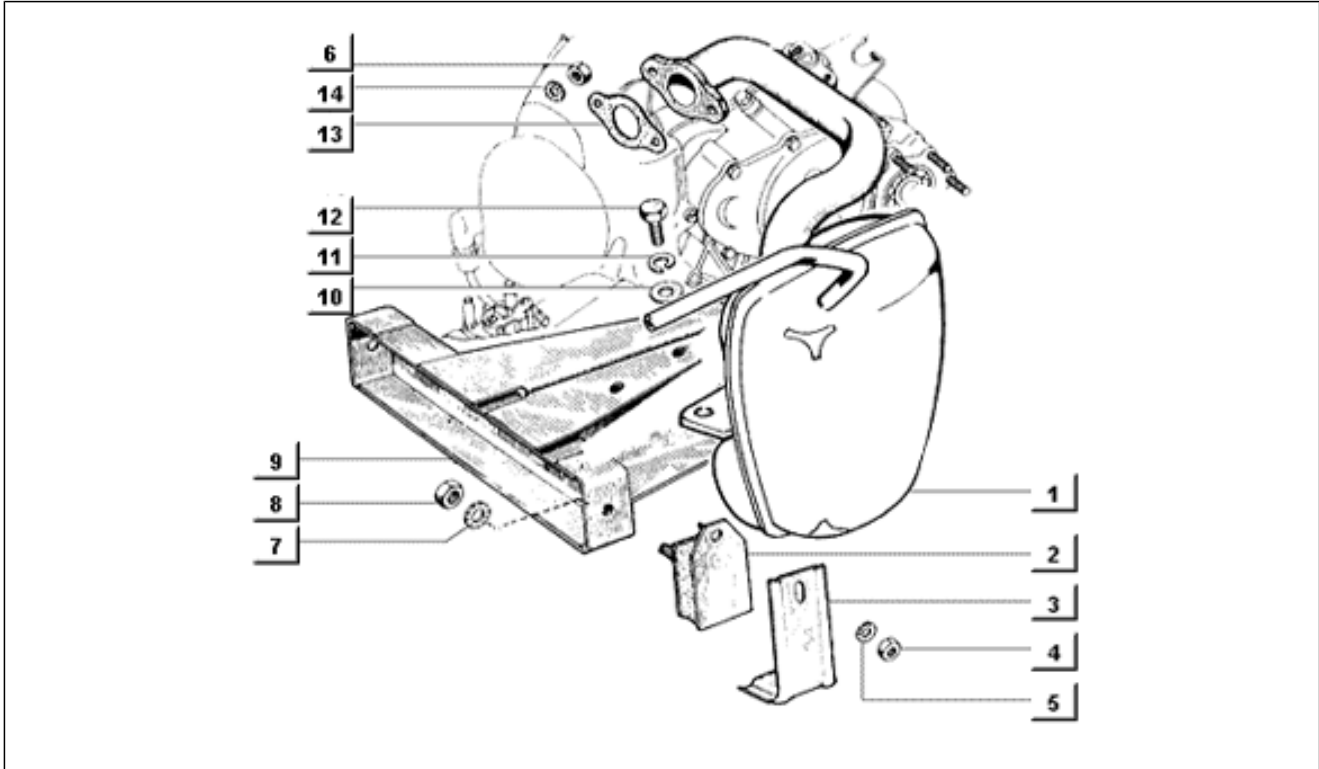
Pos.	Code	Beschreibung	Menge	Varianten
1	256308	Schwungmagnetstarter	1	
2	015585	Gewindeschraube M5x12	3	
3	090045	Unterlegscheibe	3	
4	006965	Ausgleichscheibe 5.3x10x10	3	
5	2310955	Spule	1	
6	218088	Spule	1	
7	196549	Pick-up	1	
8	015737	Schraube	1	
9	2310955	Spule	1	
10	256309	Ankerplatte kpl.	1	
11	2351043	Lüfterrad	1	
12	193878	Spule MITSUBA	1	

Einheit	Motor
Code	T16
Beschreibung	Lüftergehäusedeckel
Inspektion	1



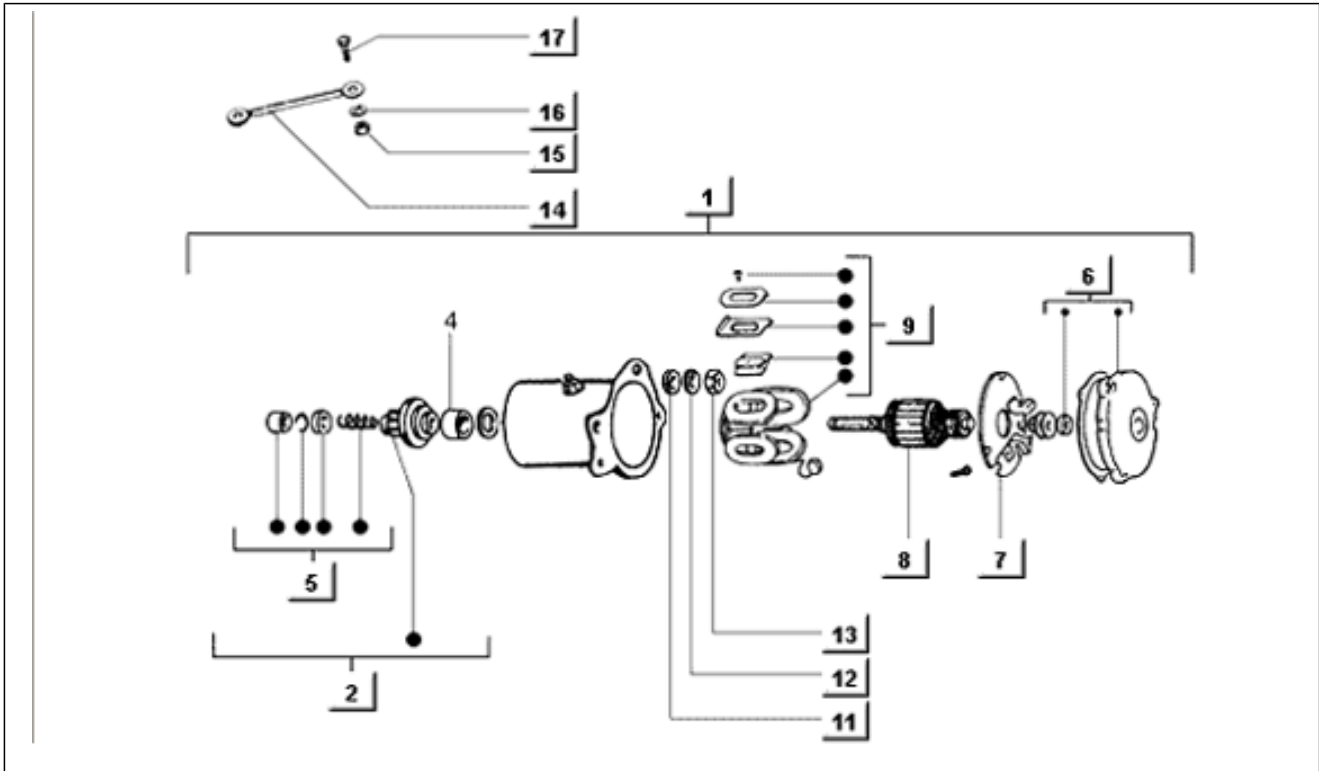
Pos.	Code	Beschreibung	Menge	Varianten
1	487468	Deckel	1	
2	118490	Schelle	1	
3	008265	Schraube	1	
4	014744	Dichtung für Rücklicht	2	
5	078307	Ausgleichscheibe	3	
6	018509	Schraube	3	

Einheit	Motor
Code	T17
Beschreibung	Motorhalter - auspufftopf
Inspektion	1



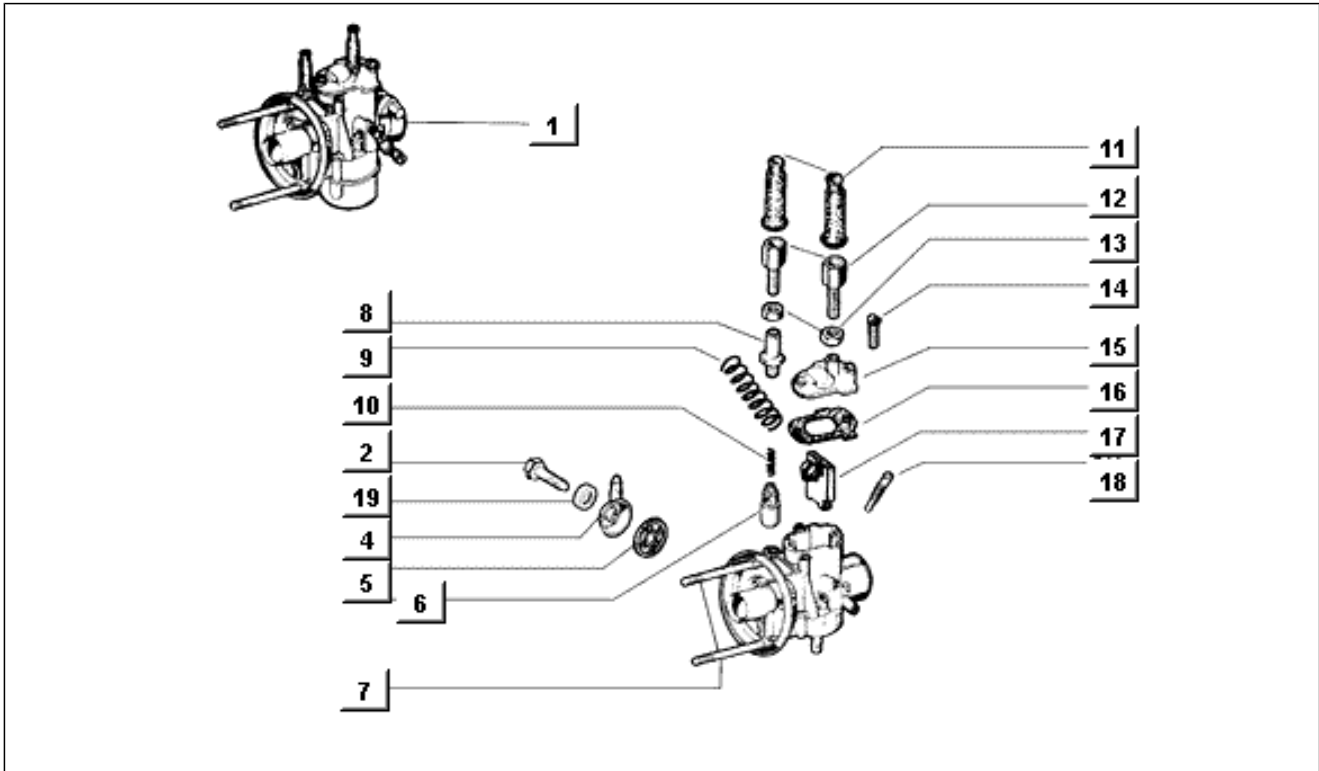
Pos.	Code	Beschreibung	Menge	Varianten
1	830451	Auspuff	1	
1	487455	Error	1	
1	840078	Auspufftopf kat	1	
1	830452	Auspuff	1	
2	127350	Halter	2	
3	116869T	Bügel	2	
4	020110	Mutter M10 6H	2	
5	012535	Unterlegscheibe	2	
6	020106	Mutter M6	2	
7	012535	Unterlegscheibe	2	
8	020110	Mutter M10 6H	2	
9	2411495	Not available	1	
10	013861	Flachscheibe 8,2x20x2,5	2	
11	016408	Sprengscheibe 13,75x8,15x4,5	2	
12	031116	Sk-Schraube M8x16	2	
13	288837	Dichtung	1	
14	012533	Zahnscheibe 6,6x11x0	2	

Einheit	Motor
Code	T18
Beschreibung	Anlassermotor
Inspektion	1



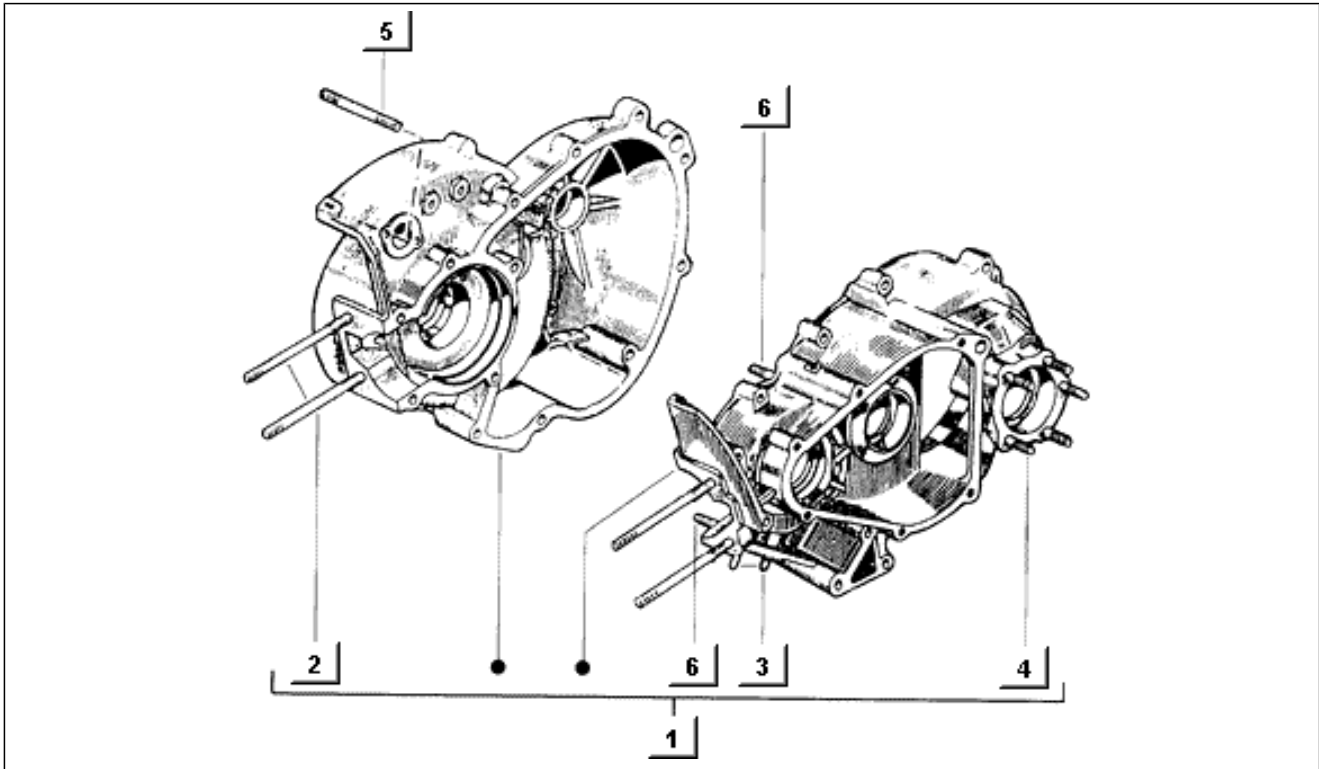
Pos.	Code	Beschreibung	Menge	Varianten
1	B013484	Anlassermotor	1	
1	179116	Anlassermotor	1	
2	248293	Ritzel	1	
4	179754	Lager	1	
5	249482	Gr.rev. motor	1	
6	179753	Deckel	1	
7	179755	Ring	1	
8	179757	Anker	1	
9	179756	Statorwicklung	1	
11	003056	Flachscheibe 6,4x12x1	2	
12	016406	Federring 6,4x11,8x1	2	
13	020106	Mutter M6	2	
14	218631	Kabel	1	
15	020105	Mutter	1	
16	012532	U.scheibe 5,3x10x0	2	
17	031056	Schraube M5x12	1	

Einheit	Motor
Code	T19
Beschreibung	Vergaser
Inspektion	1



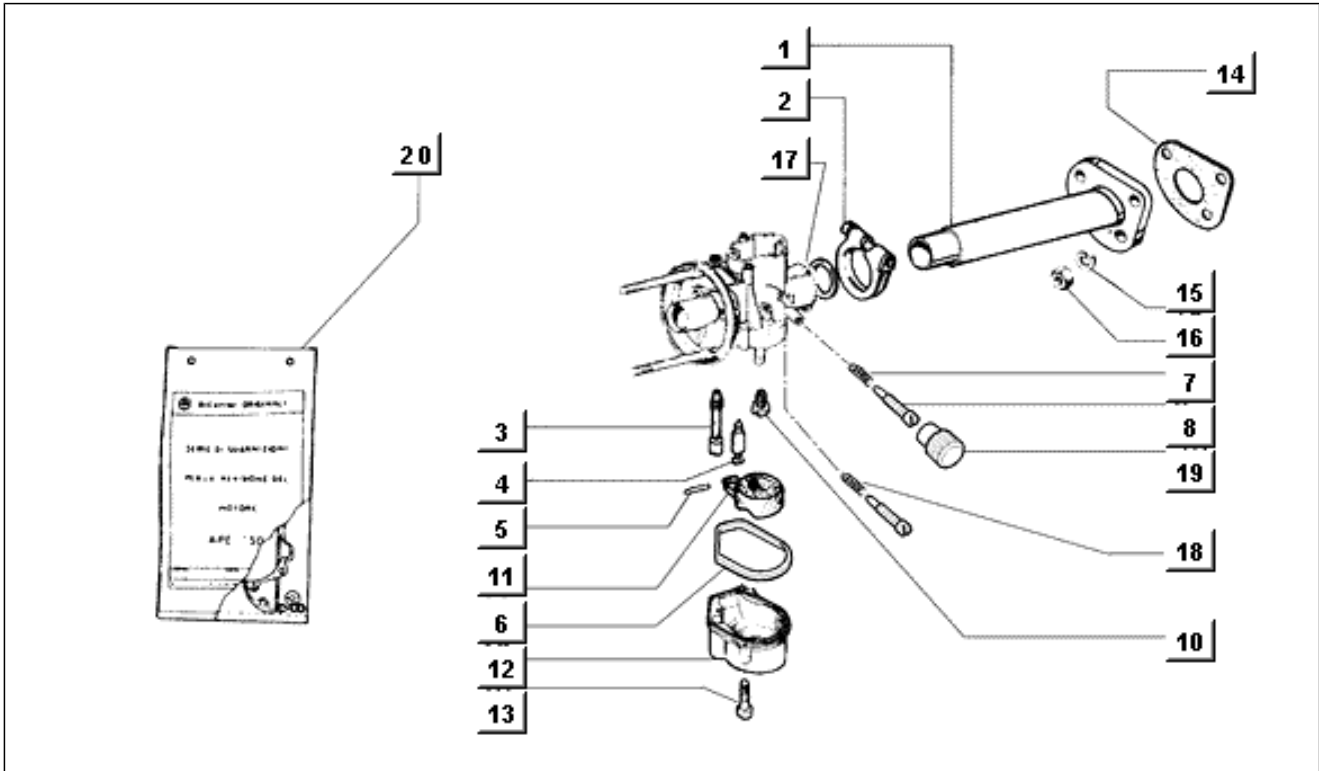
Pos.	Code	Beschreibung	Menge	Varianten
1	B015238	Vergaser komplett	1	
1	825801	Vergaser komplett	1	
1	834870	Vergaser komplett	1	
2	085294	Schraube	1	
4	152067	Röhrchen	1	
5	099315	Kraftstofffilter	1	
6	098149	Ventil	1	
7	118009	Stiftschraube	2	
8	152077	Deckel	1	
9	098130	Feder	1	
10	098146	Feder	1	
11	127050	Kappe	2	
12	024638	Schraube	2	
13	120073	Mutter	2	
14	113906	Schraube	1	
15	196693	Deckel	1	
16	196694	Dichtung	1	
17	196380	Gasventil	1	
18	244708	Leerlaufstrahl	1	
18	825054	Leerlaufstrahl	1	
19	085288	Dichtung	1	

Einheit	Motor
Code	T2
Beschreibung	Kurbelwellengehäuse, kpl.
Inspektion	1



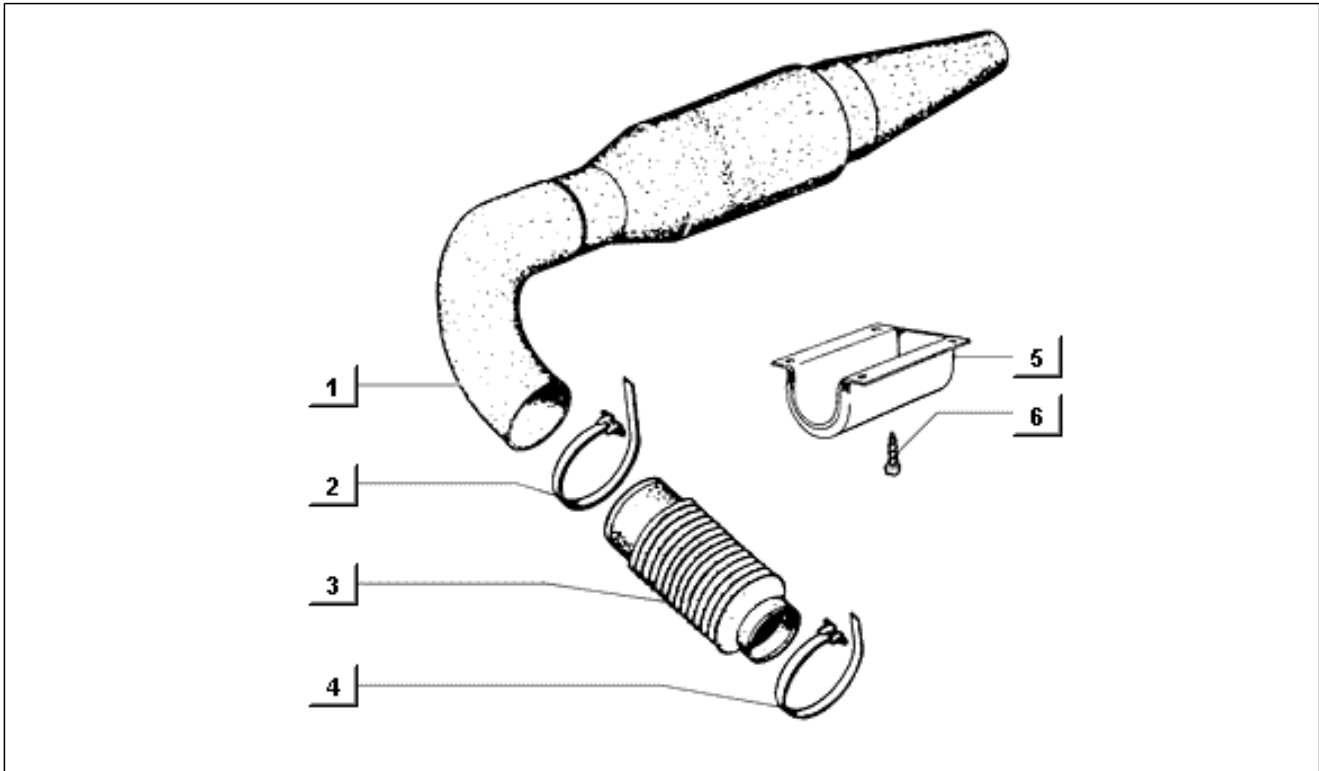
Pos.	Code	Beschreibung	Menge	Varianten
1	4874495	Not available	1	
2	000480	Stiftschraube	4	
3	000584	Stiftschraube	3	
4	015584	Schraube	5	
5	016036	Stiftschraube	2	
6	004515	Stiftschraube	2	

Einheit	Motor
Code	T20
Beschreibung	Vergaser
Inspektion	1



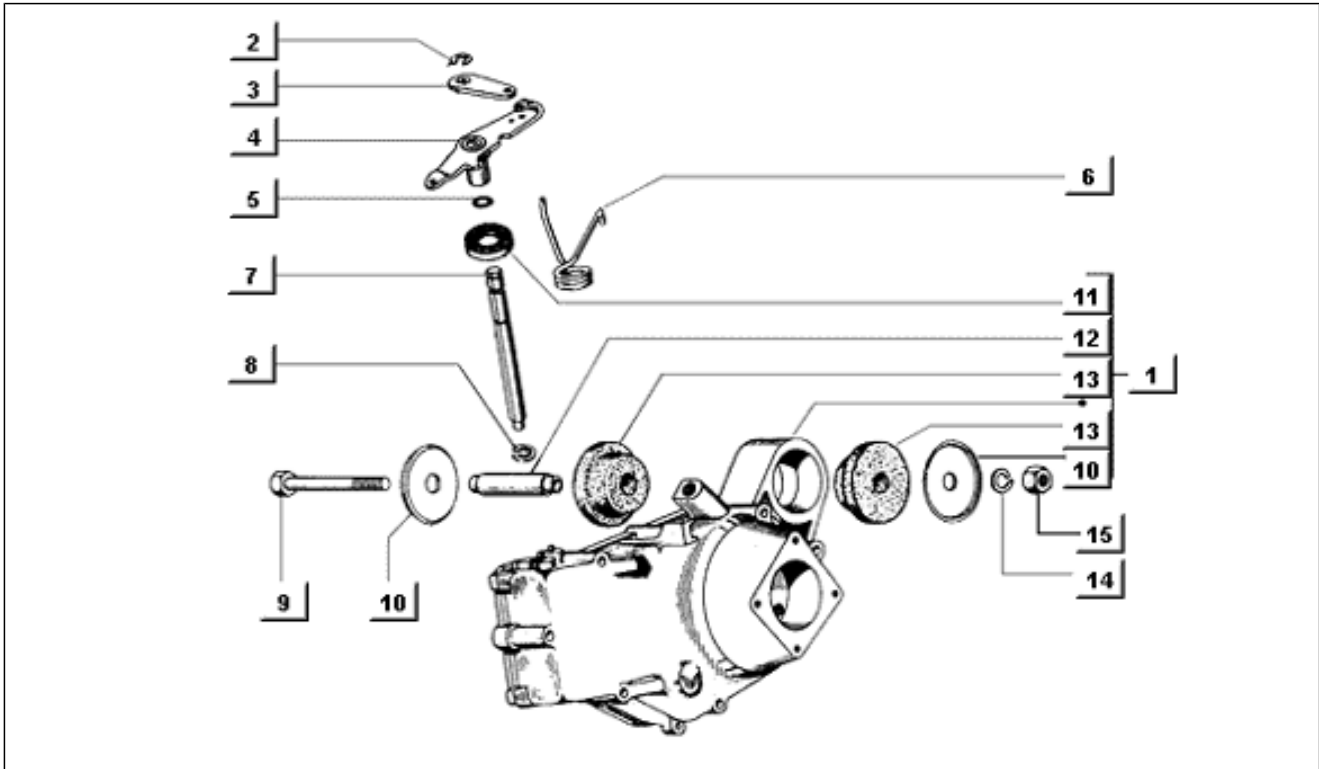
Pos.	Code	Beschreibung	Menge	Varianten
1	286889	Einlaufstutzen	1	
2	140275	Ring	1	
3	098433	Strahl	1	
4	247653	Nadel	1	
5	085291	Bolzen	1	
6	098148	Dichtung	1	
7	098135	Feder	1	
8	240199	Schraube	1	
10	083898	Strahl	1	
11	482801	Schwimmer	1	
12	311277	Schwimmergehäuse	1	
13	813176	Schraube	2	
14	118751	Dichtung	1	
15	007631	Unterlegscheibe	3	
16	020106	Mutter M6	3	
17	245201	Dichtung	1	
18	098130	Feder	1	
19	245633	Kappe	1	
20	498347	Satz Dichtungen	1	

Einheit	Motor
Code	T22
Beschreibung	Lufteinlaß
Inspektion	1



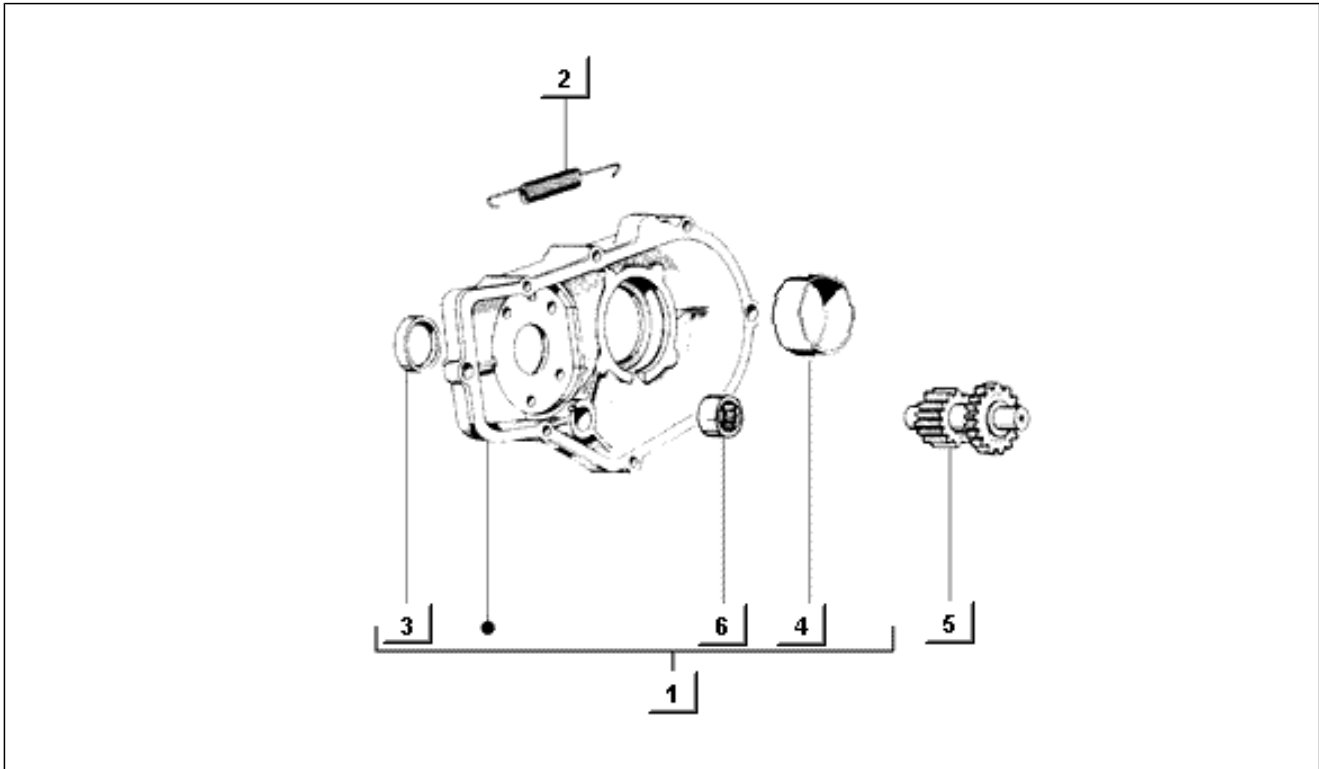
Pos.	Code	Beschreibung	Menge	Varianten
1	234268	Anschluss	1	
2	109960	Schelle	1	
3	119995	Leitung	1	
4	109960	Schelle	1	
5	243831	Überbrückung	1	
6	121668	Schraube	4	

Einheit	Motor
Code	T23
Beschreibung	Differentialgehäuse
Inspektion	1



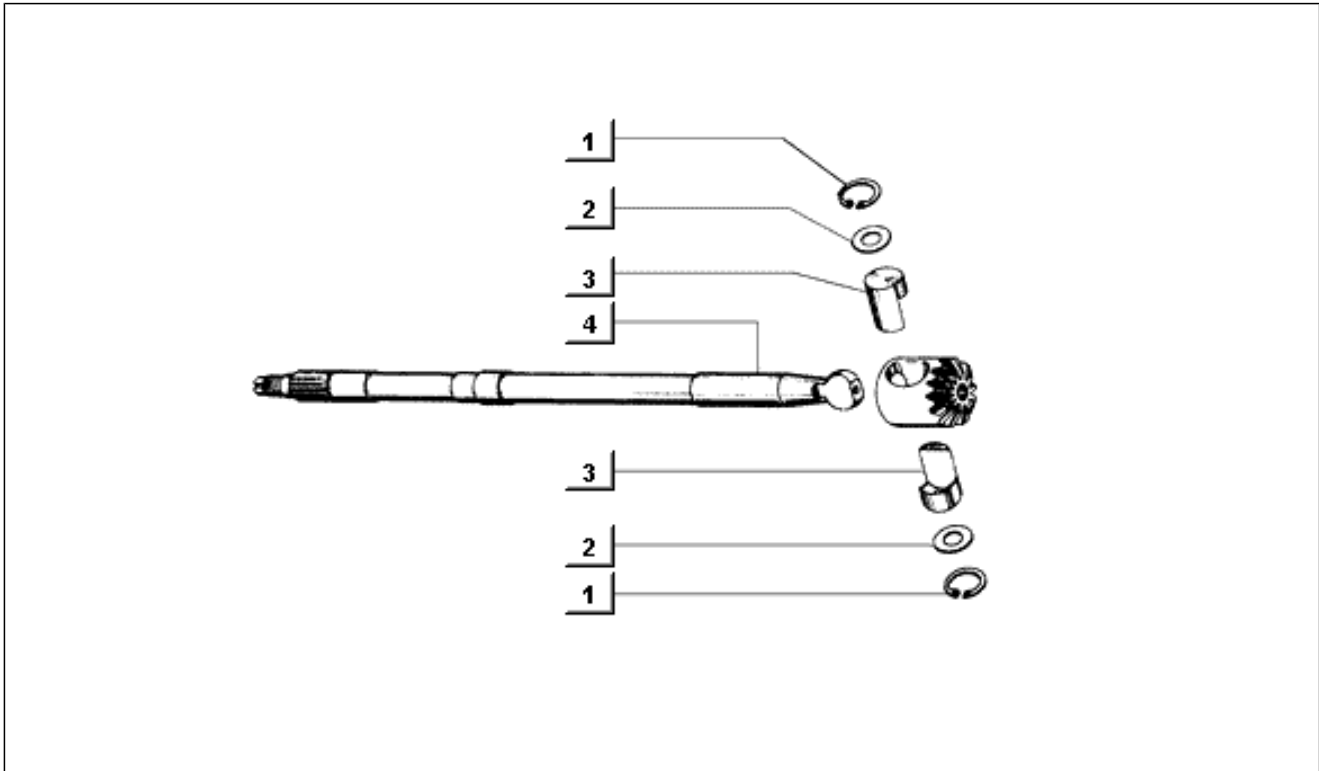
Pos.	Code	Beschreibung	Menge	Varianten
1	2892325	Not available	1	
2	005965	Ring	2	
3	116693	Hebel	1	
4	1170274	Not available	1	
5	006707	Dichtung	1	
6	119344	Feder	1	
7	117024	Bolzen	1	
8	005955	Ring	1	
9	030104	Schraube	1	
10	116737	Unterlegscheibe	2	
11	017019	Dichtring	1	
12	116742	Buchse	1	
13	116736	Ring	2	
14	016410	Unterlegscheibe 17,6x11x2,5	1	
15	015252	Mutter m10x1,5 h=8	1	

Einheit	Motor
Code	T24
Beschreibung	Differentialgehäuse
Inspektion	1



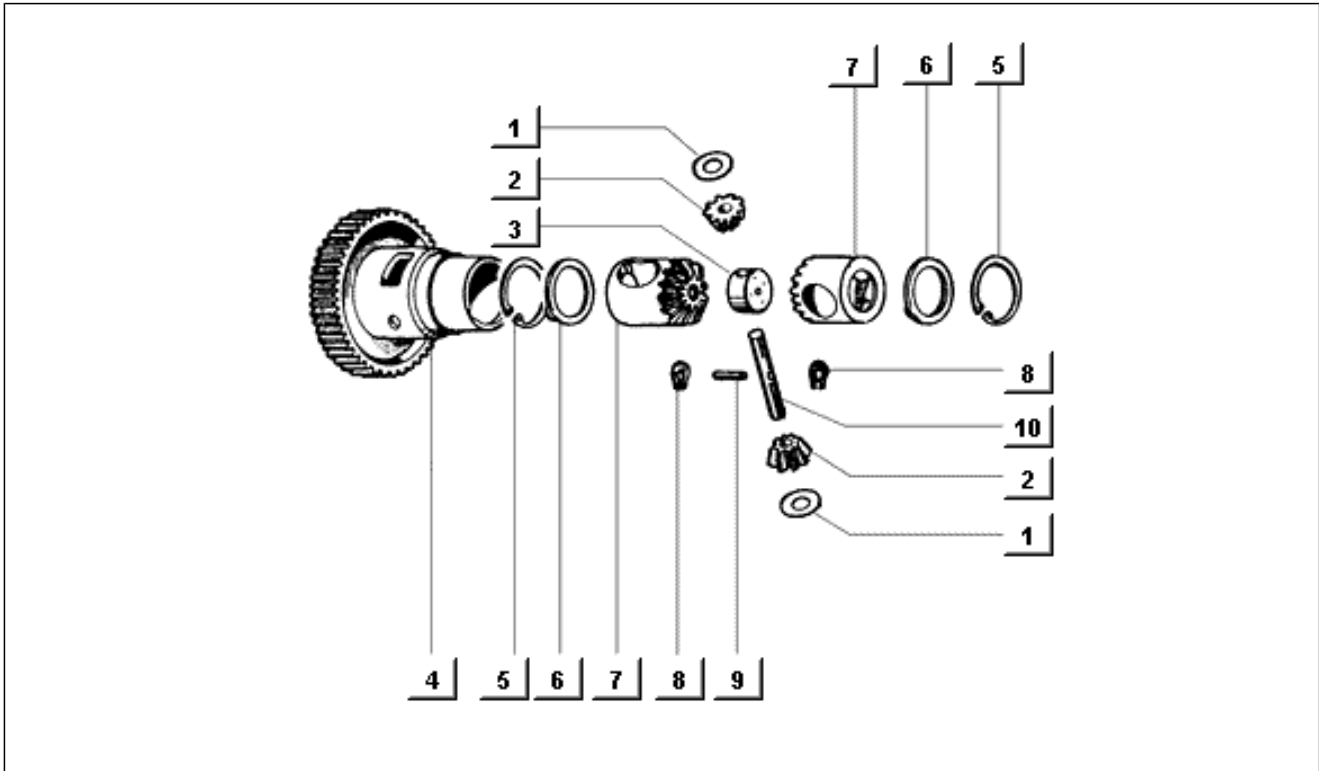
Pos.	Code	Beschreibung	Menge	Varianten
1	2485145	Not available	1	
2	116695	Feder	1	
3	128217	Ring	1	
4	119981	Buchse	1	
5	2855124	Not available	1	
6	168407	Nadelkaefig	1	

Einheit	Motor
Code	T25
Beschreibung	Antriebswelle
Inspektion	1



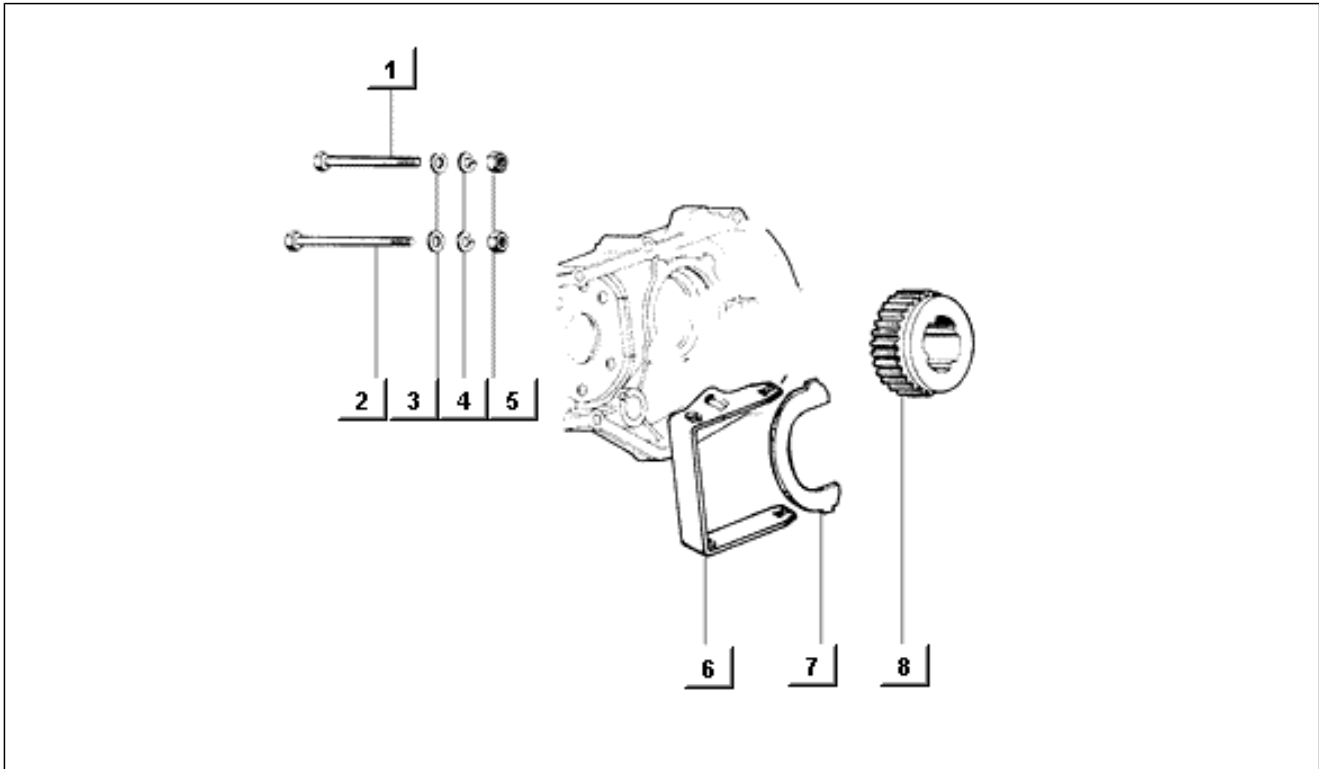
Pos.	Code	Beschreibung	Menge	Varianten
1	006627	Sprengring	2	
2	119801	Unterlegscheibe	2	
3	126283	Bolzen	2	
4	1368076	Achswelle	2	

Einheit	Motor
Code	T26
Beschreibung	Differential
Inspektion	1



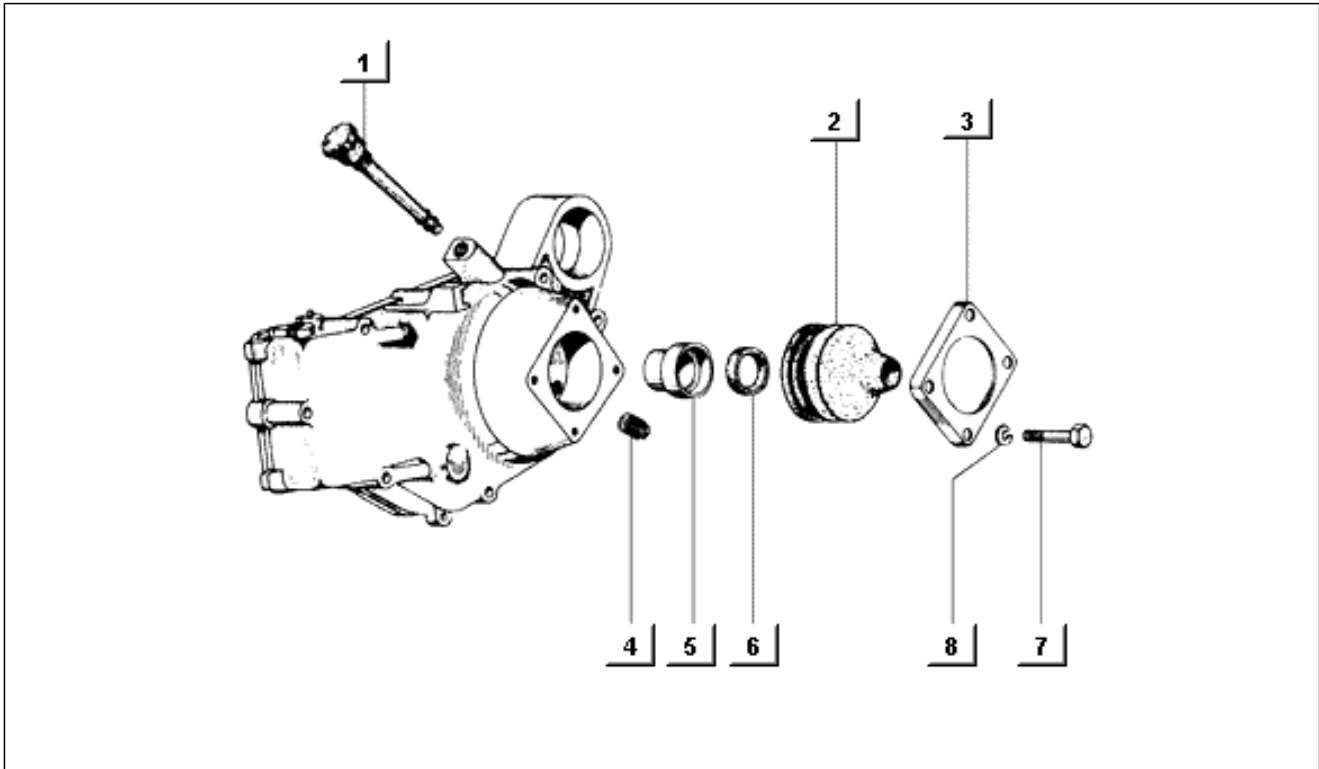
Pos.	Code	Beschreibung	Menge	Varianten
1	239911	Anlaufscheibe	2	
2	4344715	Zahnrad	2	
3	116238	Distanzscheibe	1	
4	2854245	Differentialgehäuse	1	
5	006646	Ring	2	
6	116241	Unterlegscheibe	2	
7	4344725	Not available	2	
8	016708	Sprengring	2	
9	116240	Stift	1	
10	1199855	Bolzen	1	

Einheit	Motor
Code	T27
Beschreibung	Gleit Zahnrad
Inspektion	1



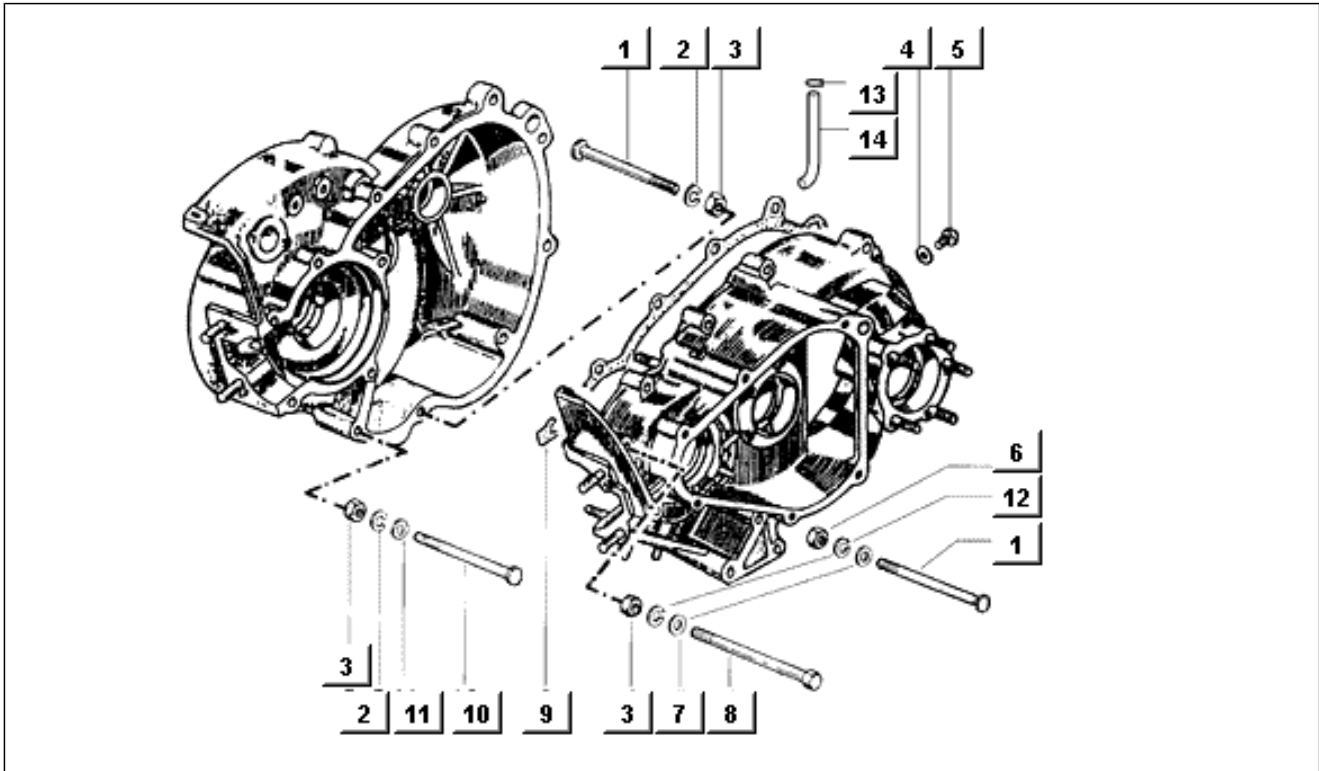
Pos.	Code	Beschreibung	Menge	Varianten
1	030065	Schraube	7	
2	030062	Schraube	1	
3	003056	Flachscheibe 6,4x12x1	8	
4	016406	Federring 6,4x11,8x1	8	
5	020106	Mutter M6	8	
6	116146	Vorderradgabel	1	
7	116147	Gleitbacke	1	
7	1161484	Nutmutter	1	
8	2854215	Schieberadgetriebe	1	

Einheit	Motor
Code	T28
Beschreibung	Ölhaube
Inspektion	1



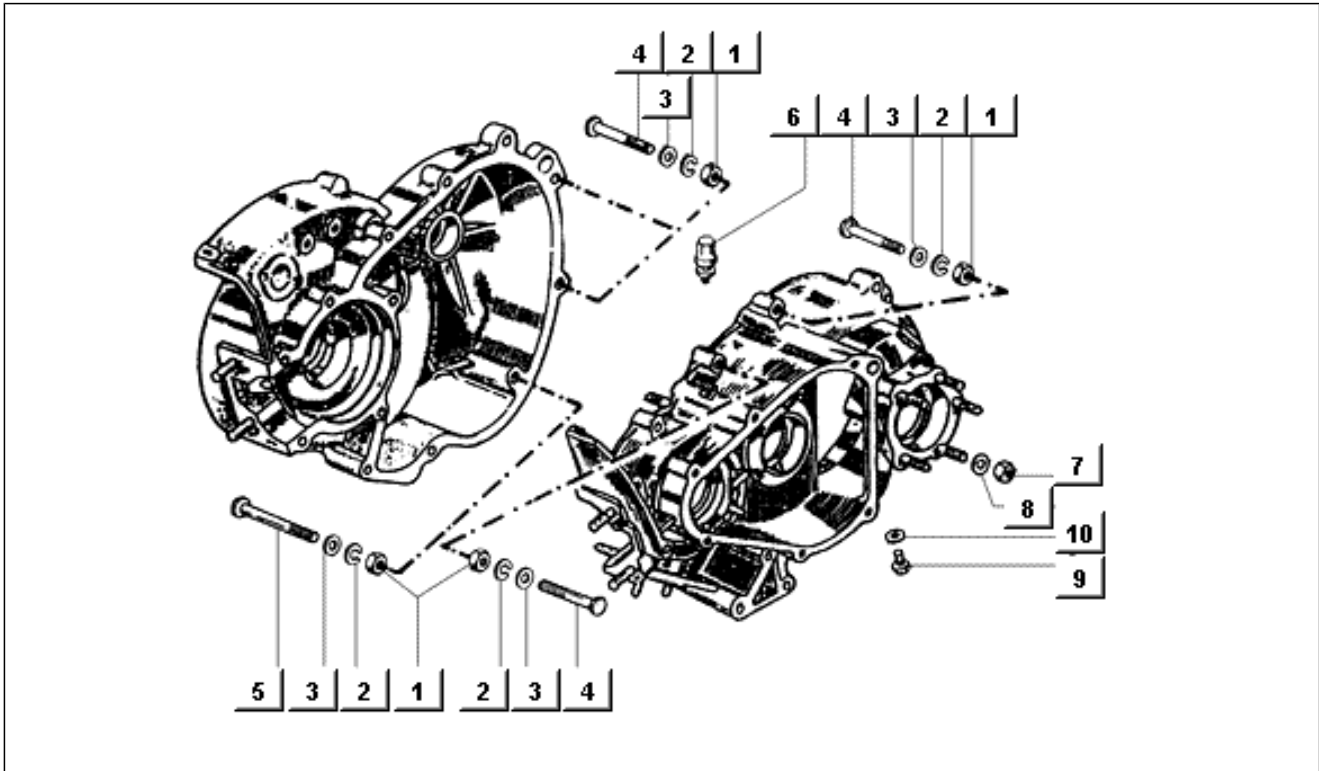
Pos.	Code	Beschreibung	Menge	Varianten
1	116229	Deckel	1	
2	119989	Haube	1	
3	116195	Deckel	1	
4	235218	Deckel	1	
5	119987	Buchse	2	
6	046699	Ring	2	
7	031091	Sechskantschraube M6x22	8	
8	016406	Federring 6,4x11,8x1	8	

Einheit	Motor
Code	T3
Beschreibung	Kurbelgehäusebefestigungen
Inspektion	1



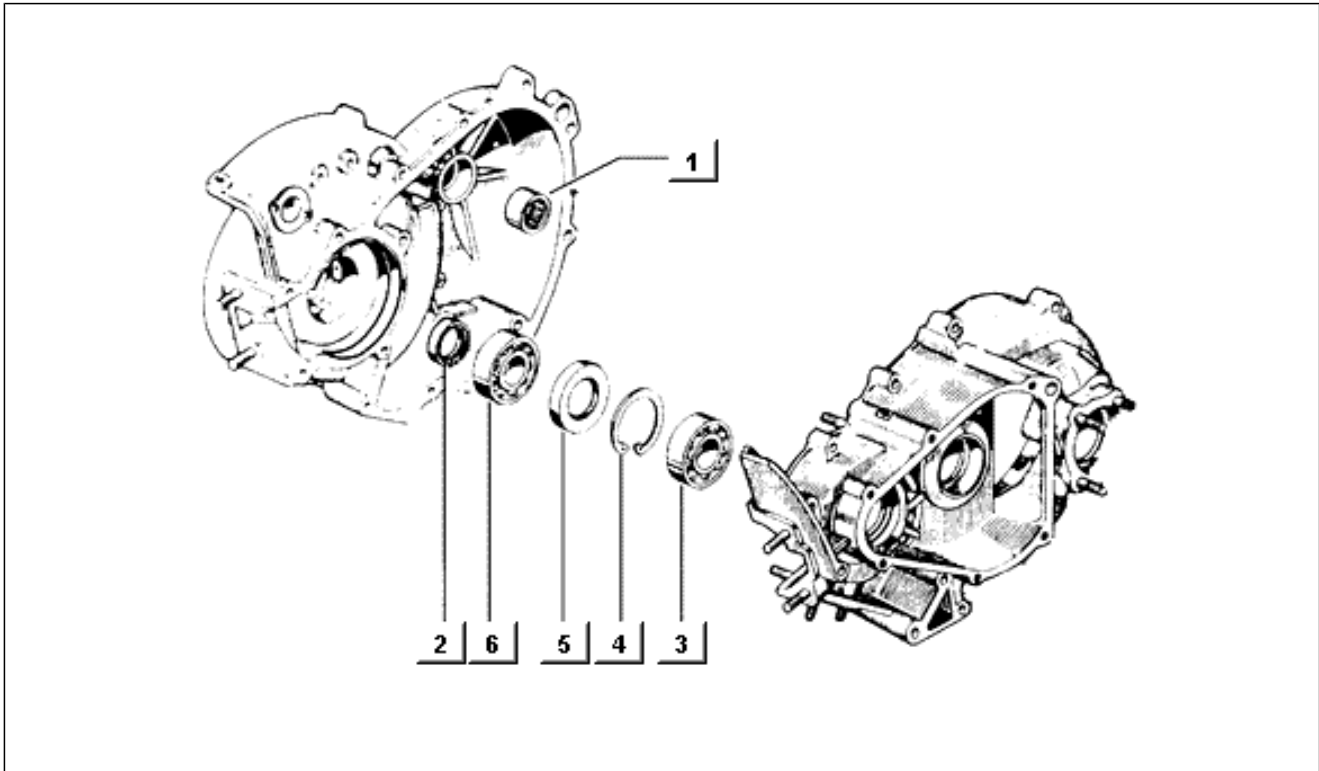
Pos.	Code	Beschreibung	Menge	Varianten
1	015646	Schraubbolzen	2	
2	016407	Unterlegscheibe	2	
3	020107	Mutter	3	
4	000397	Dichtung	1	
5	138345	Ölschraube	1	
6	020007	Mutter	3	
7	003057	Flachscheibe	3	
8	008499	Schraubbolzen	1	
9	222429	Dichtung	1	
10	015647	Schraubbolzen	1	
11	013880	Flachscheibe 16x6,5x1,5	2	
12	016407	Unterlegscheibe	4	
13	104296	Federklammer	2	
14	CM002311	Ölschlauch	1	

Einheit	Motor
Code	T4
Beschreibung	Kurbgehäusebefest.
Inspektion	1



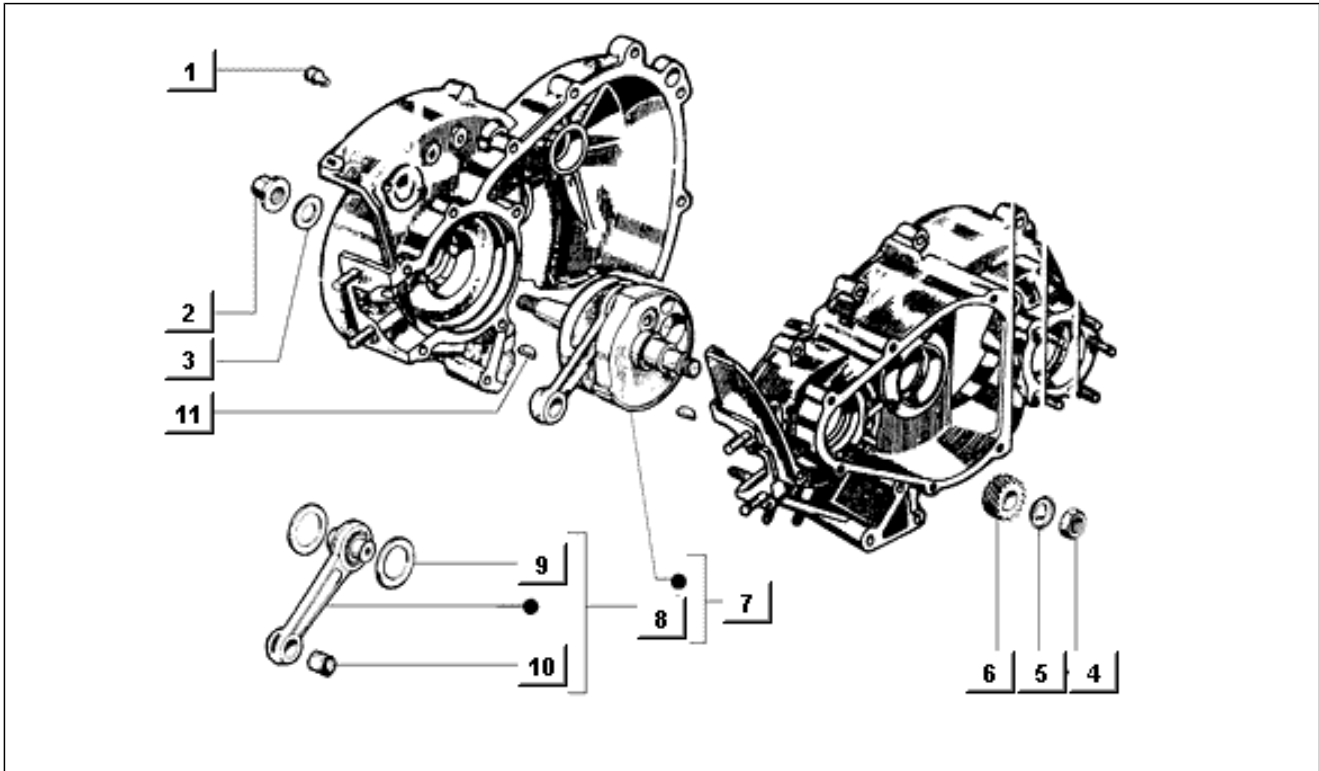
Pos.	Code	Beschreibung	Menge	Varianten
1	020107	Mutter	2	
2	016407	Unterlegscheibe	2	
3	003057	Flachscheibe	2	
4	008420	Schraubbolzen	6	
5	239151	Schraubbolzen	1	
6	0193014	Entl³fter	1	
7	015344	Mutter	5	
8	013776	Unterlegscheibe	5	
9	138345	Ölschraube	1	
10	000397	Dichtung	1	

Einheit	Motor
Code	T5
Beschreibung	Hauptlager
Inspektion	1



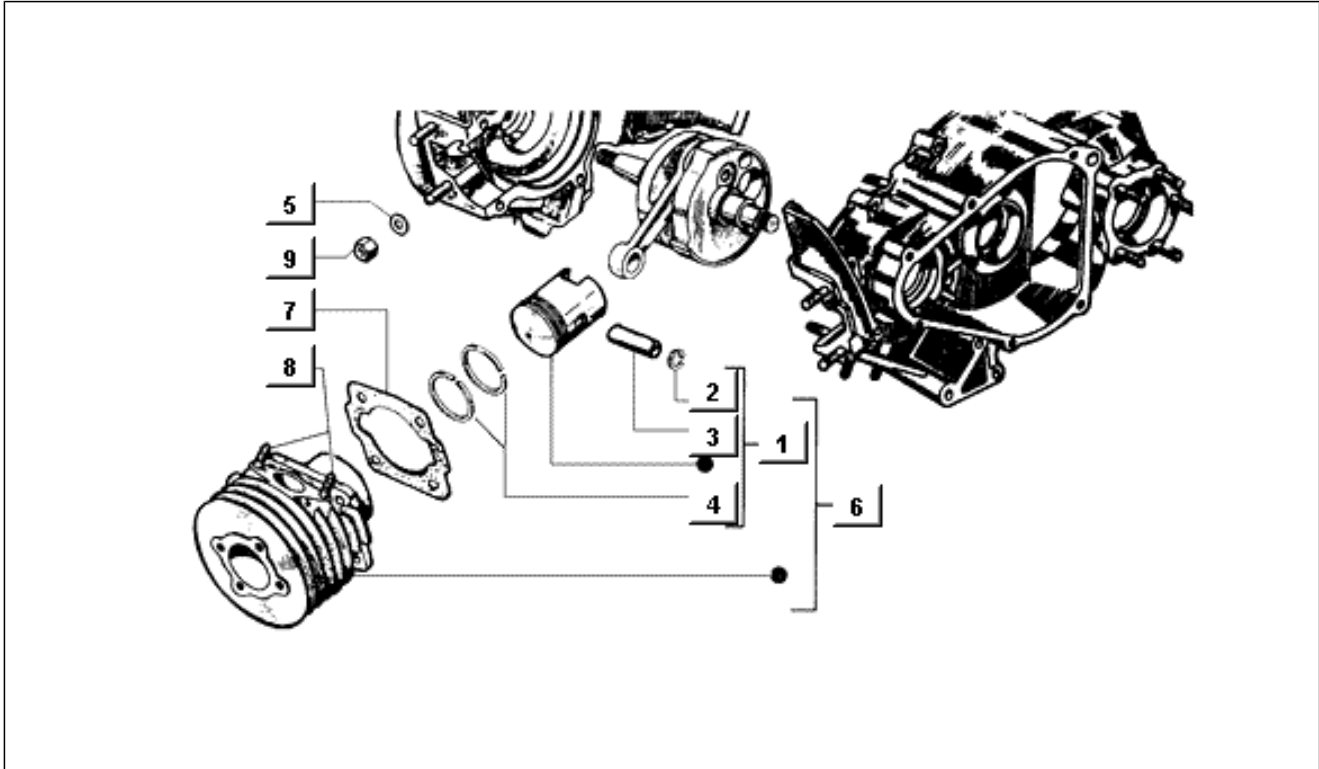
Pos.	Code	Beschreibung	Menge	Varianten
1	137731	Büchse	1	
2	289306	Ring	1	
3	227687	Lager	1	
4	006647	Seegerring	1	
5	289305	Ring	1	
6	090131	Lager	1	

Einheit	Motor
Code	T6
Beschreibung	Kurbelwelle
Inspektion	1



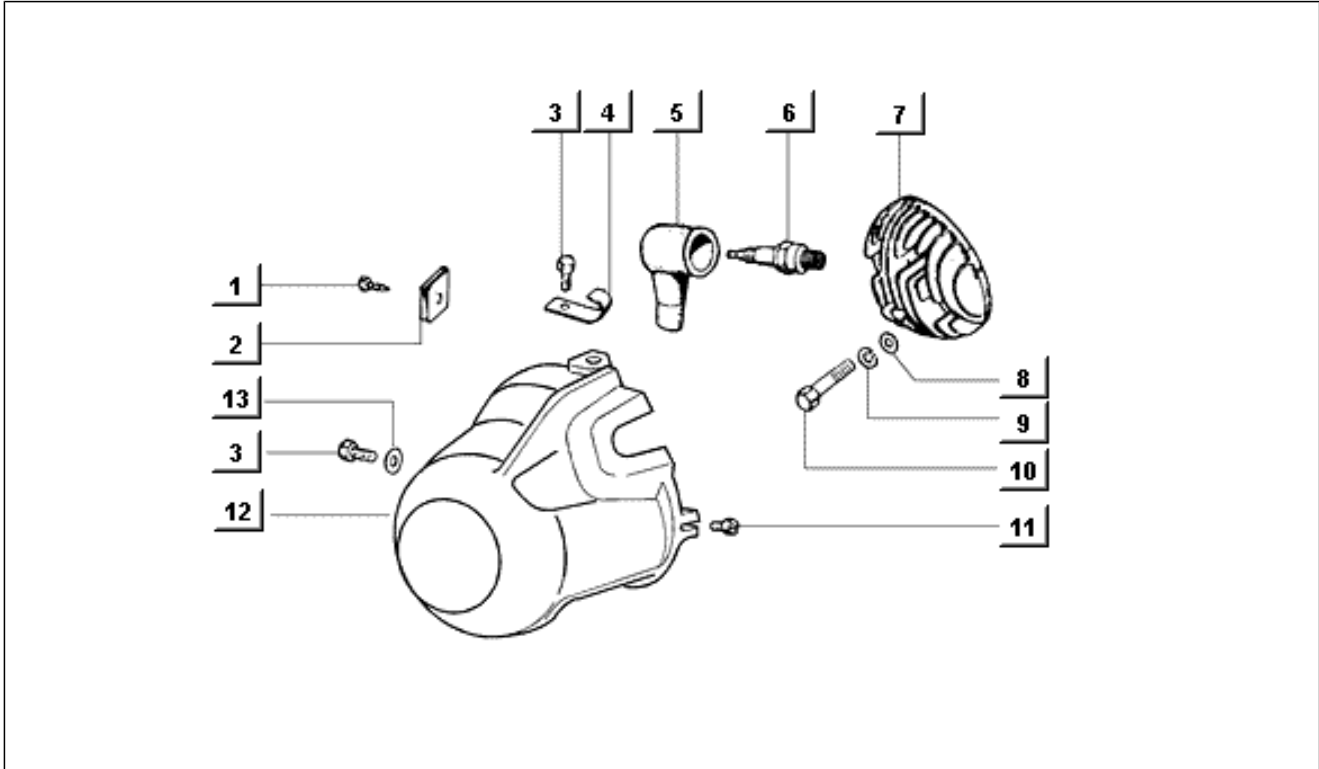
Pos.	Code	Beschreibung	Menge	Varianten
1	193109	Deckel	2	
2	021112	Mutter	1	
3	012555	Unterlegscheibe	1	
4	482748	Mutter	1	
5	001821	Unterlegscheibe	1	
6	2452375	Antriebszahnrad	1	
7	2892165	Kurbelwelle	1	
8	1965165	Pleuel	1	
9	078332	Unterlegscheibe	2	
10	500502	Käfig auf Bolzen 2 cat.	1	
10	500503	Käfig auf Bolzen 3 cat.	1	
10	500504	Käfig auf Bolzen 4 cat.	1	
10	500501	Käfig auf Bolzen 1 cat.	1	
11	000267	Keil	2	

Einheit	Motor
Code	T7
Beschreibung	Zylindereinheit - kolben - kolbenbolzen
Inspektion	1



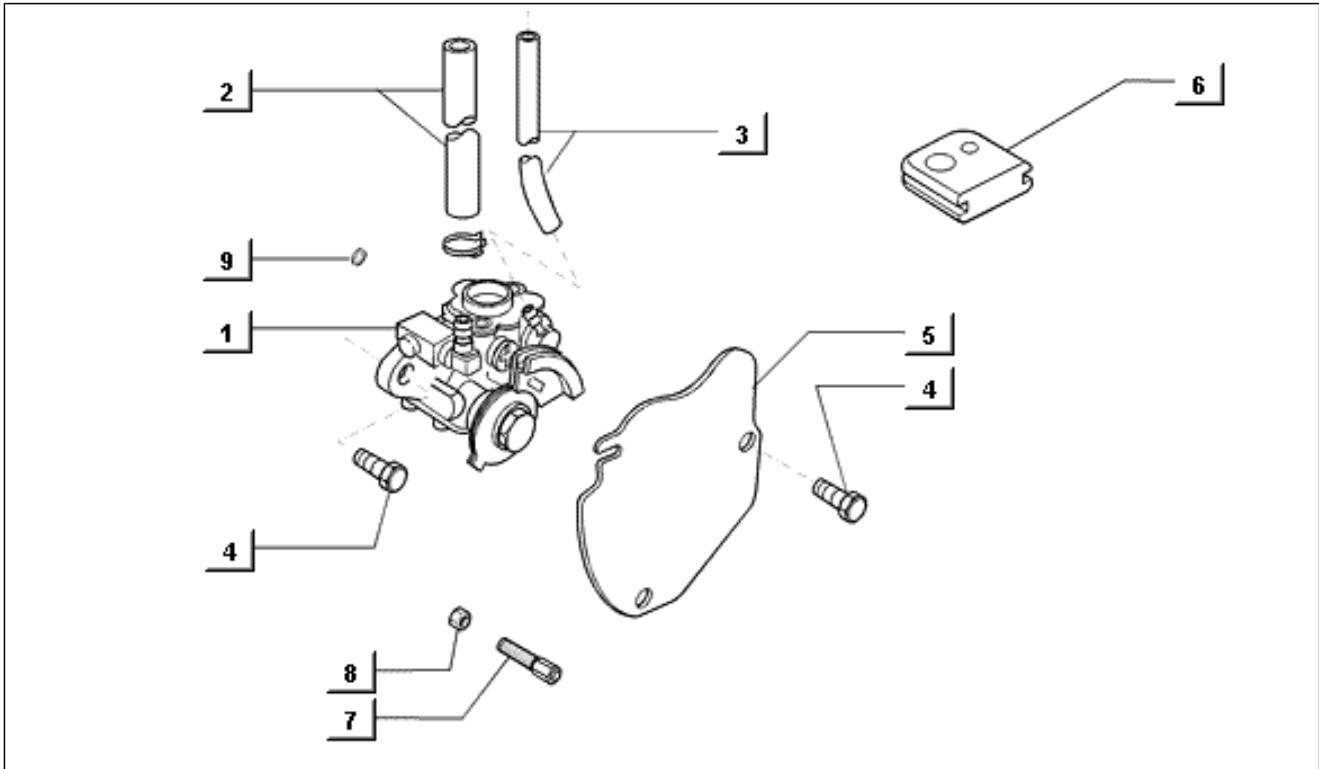
Pos.	Code	Beschreibung	Menge	Varianten
1	243275	Kolben kpl.	1	
1	243276	Kolben kpl.	1	
1	2432740002	Kolben kpl.	1	
1	2432740001	Kolben kpl.	1	
1	243277	Kolben kpl.	1	
1	2432740003	Kolben kpl.	1	
2	006612	Sprengtring	2	
3	1322334	Kolbenbolzen	1	
4	235606	Dichtring 1. Übermaß	1	
4	235607	Dichtring 2. Übermaß	1	
4	235598	Gasket ring	1	
4	235608	Dichtring 3. Übermaß	1	
5	016407	Unterlegscheibe	4	
6	828679	Not available	1	
7	826911	Zylinderdichtung	1	
8	003916	Stiftschraube	2	
9	020107	Mutter	4	

Einheit	Motor
Code	T8
Beschreibung	Zylinderkopf - Lüftergehäuse
Inspektion	1



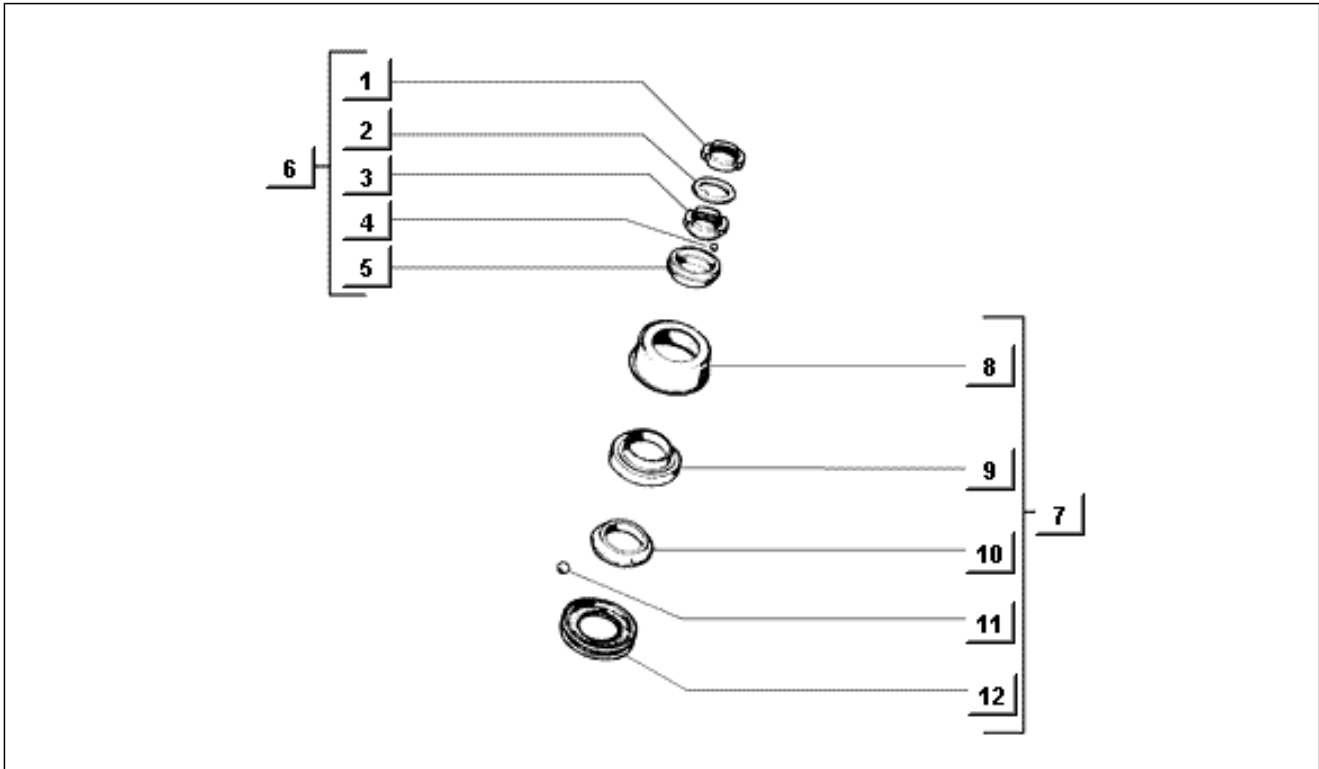
Pos.	Code	Beschreibung	Menge	Varianten
1	008265	Schraube	1	
2	008112	Platte	1	
3	031086	Schraube M6x12	2	
4	118489	Schelle	1	
5	244395	Zündkerzenstecker	1	
6	438049	Zündkerze	1	
7	247065	Zylinderkopf	1	
7	834980	Zylinderkopf	1	
7	2363915	Zylinderkopf	1	
8	003057	Flachscheibe	4	
9	016407	Unterlegscheibe	4	
10	015559	Schraubbolzen	4	
11	018509	Schraube	1	
12	487469	Haube	1	
13	078307	Ausgleichscheibe	1	

Einheit	Motor
Code	T9
Beschreibung	Ölpumpe
Inspektion	1



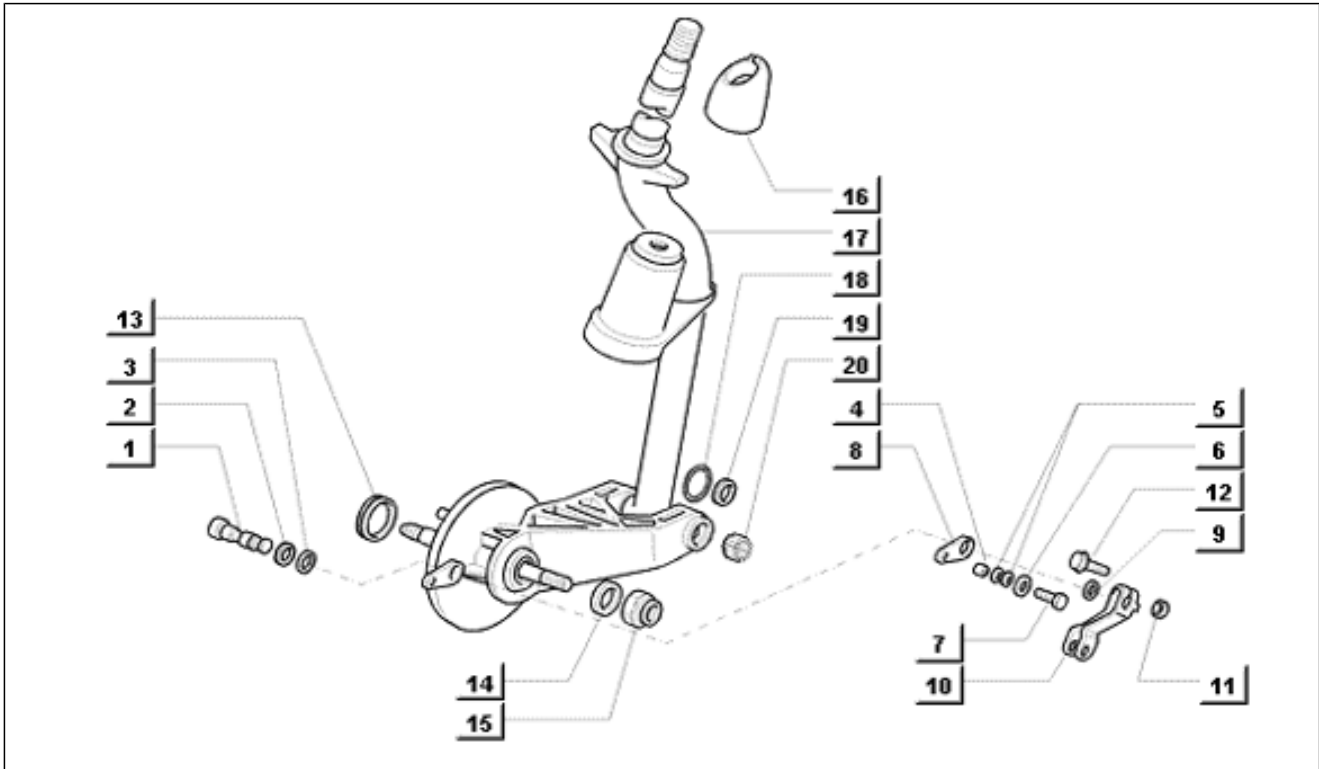
Pos.	Code	Beschreibung	Menge	Varianten
1	82606R	Ölpumpe	1	
2	CM101605	Ölauslaßschlauch	1	
3	CM101508	Leitung	1	
4	031058	Schraube M5x16	5	
5	482746	Deckel	1	
6	482747	Kabelführung	1	
7	146197	Regelschraube	1	
8	020106	Mutter M6	1	
9	311163	Dichtung	1	

Einheit	Lenker
Code	T49
Beschreibung	Spurlagereinheit steuerung
Inspektion	1



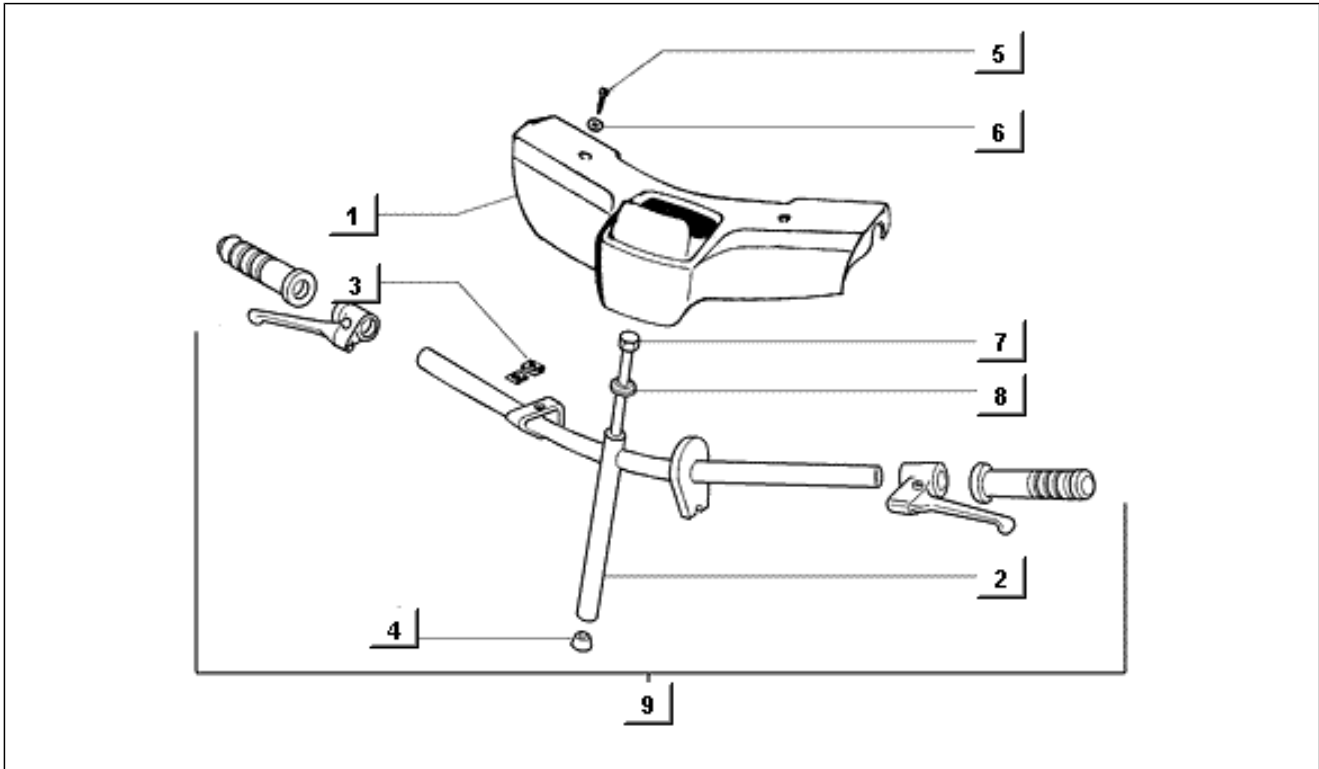
Pos.	Code	Beschreibung	Menge	Varianten
1	011109	Gewinding Lenkrohr	1	
2	003751	Unterlegscheibe des Lenkrads	1	
3	568932	Nutmutter	1	
4	014246	Kugel	28	
5	568931	Lagerschale	1	
6	493616	Steuersatz	1	
7	493617	Steuersatz	1	
8	119215	Staubschutz	1	
9	568934	Äußeres Lenklager	1	
10	568933	Lagerschale	1	
11	006380	Kugel	20	
12	119216	Unterlegscheibe	1	

Einheit	Lenker
Code	T50
Beschreibung	Steuerrohr
Inspektion	1



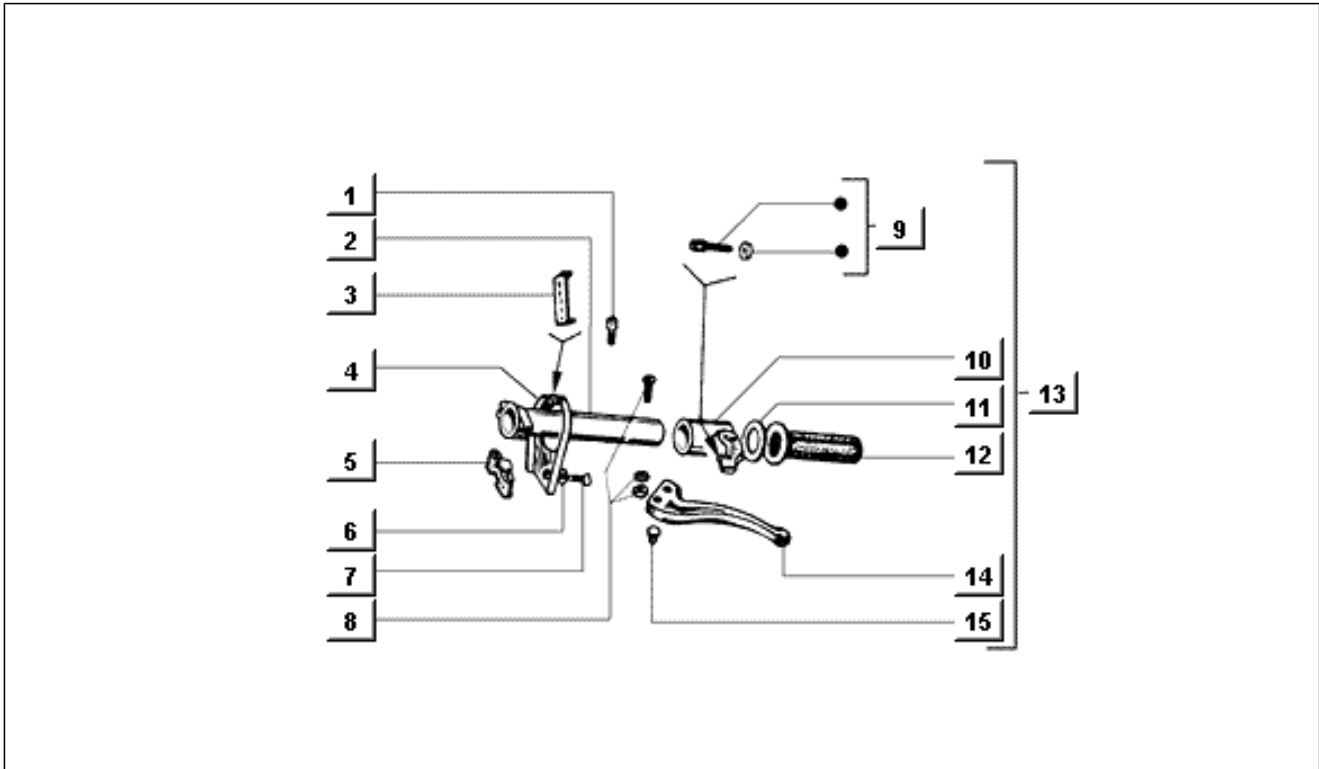
Pos.	Code	Beschreibung	Menge	Varianten
1	567198	Bremshebellachse	1	
2	273419	Gasket ring	1	
3	274246	Flachscheibe 22x12,1x1	1	
4	179574	Distanzscheibe	1	
5	007608	Tellerfeder	2	
6	179575	Unterlegscheibe	1	
7	031088	Schraube M6x16	1	
8	274249	Platte	1	
9	006714	O-Ring	1	
10	567199	Bremshebel	1	
11	709041	Mutter	1	
12	414837	TE Schr. m. Flansch M6x25	1	
13	021460	Ring	1	
14	177468	Scheibe	1	
15	006844	Mutter M14x1,5	1	
16	261400	Schutz	1	
17	5680565001	Lenkrohr Cat.1	1	
17	5680565003	Lenkrohr Cat.3	3	
17	5680565002	Lenkrohr Cat.2	2	
18	006731	Dichtung	2	
19	119219	Gasket ring	2	
20	137146	Büchse	2	

Einheit	Lenker
Code	T58
Beschreibung	Lenker komplett - lenkerabdeckung
Inspektion	1



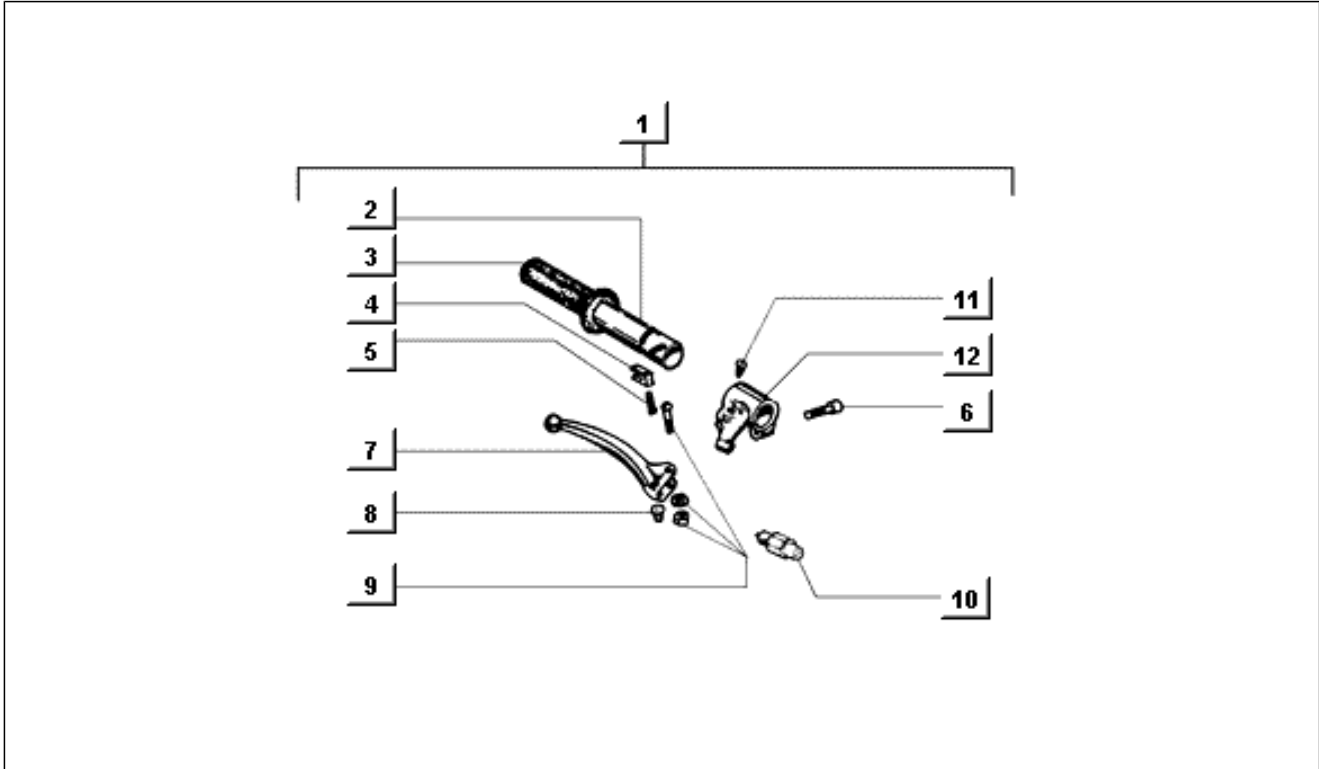
Pos.	Code	Beschreibung	Menge	Varianten
1	261406	Lenkerdeckel	1	
2	2679035	Kompletter Lenker	1	
3	008080	Platte	2	
4	116298	Konus	1	
5	008455	Schraube	2	
6	016670	U.scheibe 4,5x12x1	2	
7	226352	Schraubbolzen	1	
8	126612	Unterlegscheibe	1	
9	5669975	Kompletter Lenker	1	
10	116112	Feder	2	
11	4141315	Vordere Bremsbacke	2	
12	117456	Feder	4	
13	117451	Bremshebel	1	
13	117450	Hebel	1	
14	118205	Federring	2	

Einheit	Lenker
Code	T59
Beschreibung	Schaltgriff
Inspektion	1



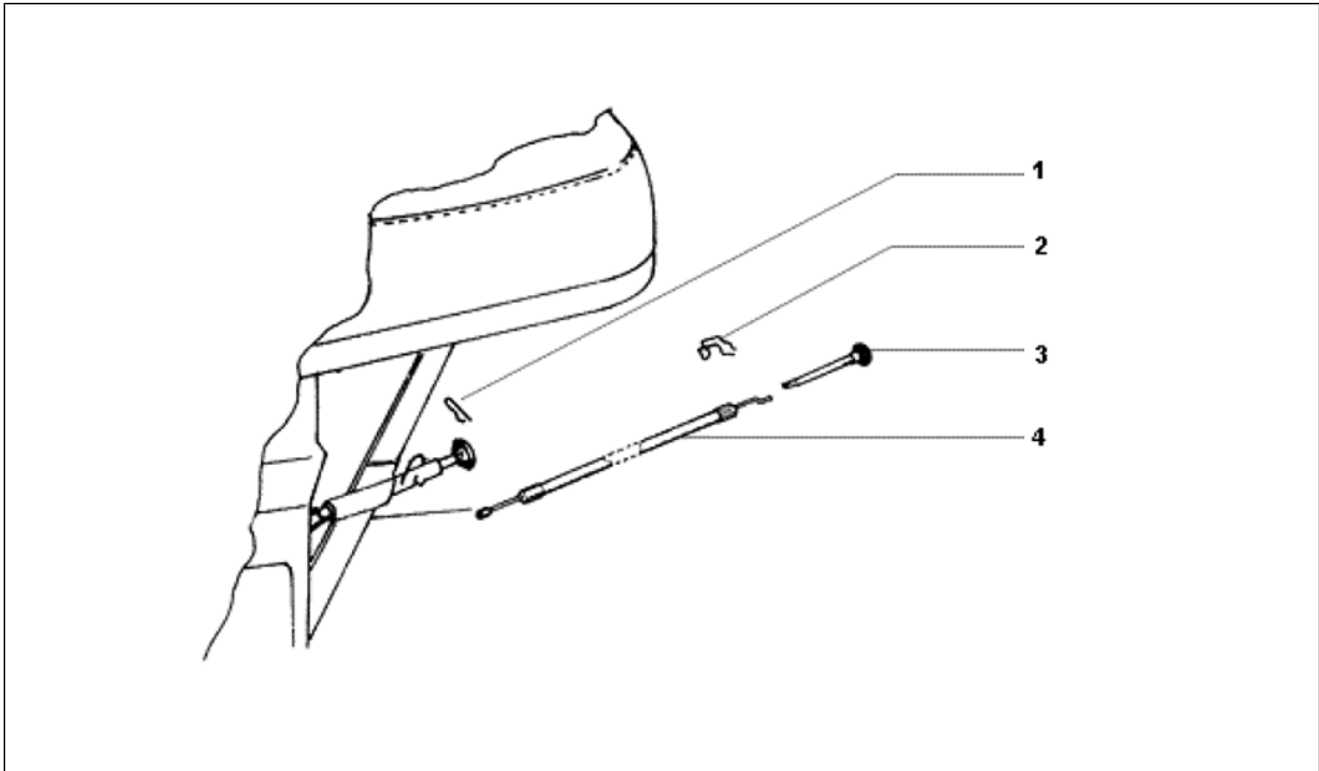
Pos.	Code	Beschreibung	Menge	Varianten
1	272907	Schraube	1	
2	265728	Schaltrohr	1	
3	569215	Zahnsegment Bezug Gänge	1	
4	265859	Deckel	1	
5	137347	Stift	1	
6	006018	Unterlegscheibe	1	
7	031059	Schraubbolzen	1	
8	265249	Schraube mit Mutter	1	
9	118498	Einstellschraube	1	
10	265861	Hülse	1	
11	123390	Unterlegscheibe	1	
12	229741	Griff	1	
13	261476	Leitung	1	
14	261688	Bremshebel	1	
15	178709	Bolzen	1	

Einheit	Lenker
Code	T60
Beschreibung	Gasgriff
Inspektion	1



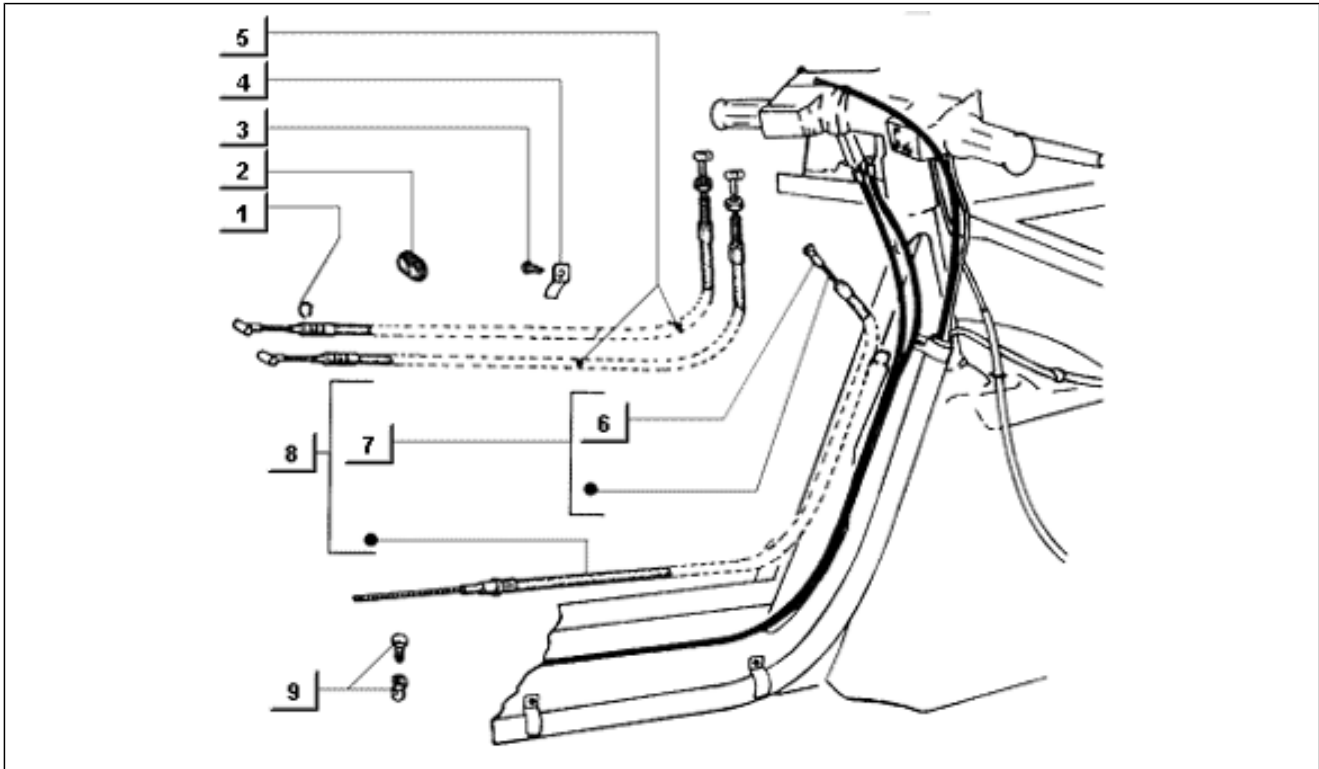
Pos.	Code	Beschreibung	Menge	Varianten
1	566485	Gasgriff	1	
2	560787	Hülse	1	
3	229741	Griff	1	
4	229935	Gleitbacke	1	
5	123391	Schraube	1	
6	123394	Schraube mit Buchse	1	
7	261689	Bremshebel	1	
8	272907	Schraube	1	
9	265249	Schraube mit Mutter	1	
10	580953	Knopf stop	1	
11	123389	Schraube	1	
12	265858	Hülse	1	

Einheit	Bowdenzüge
Code	T64
Beschreibung	Starterzug
Inspektion	1



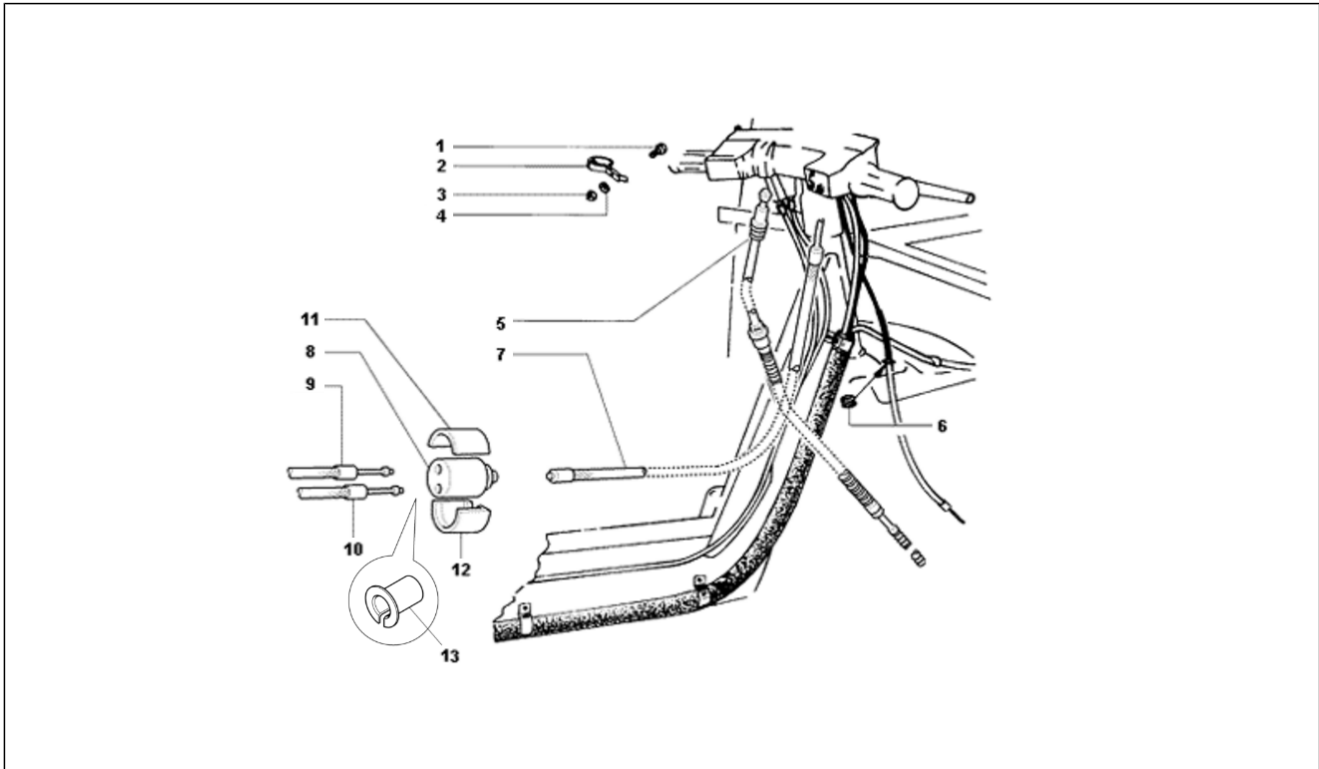
Pos.	Code	Beschreibung	Menge	Varianten
1	075962	Feder	1	
2	183321	Feder	1	
3	567083	Griff	1	
4	194821	Bowdenz ³ g	1	

Einheit	Bowdenzüge
Code	T67
Beschreibung	Schaltgestänge und kupplungszug
Inspektion	1



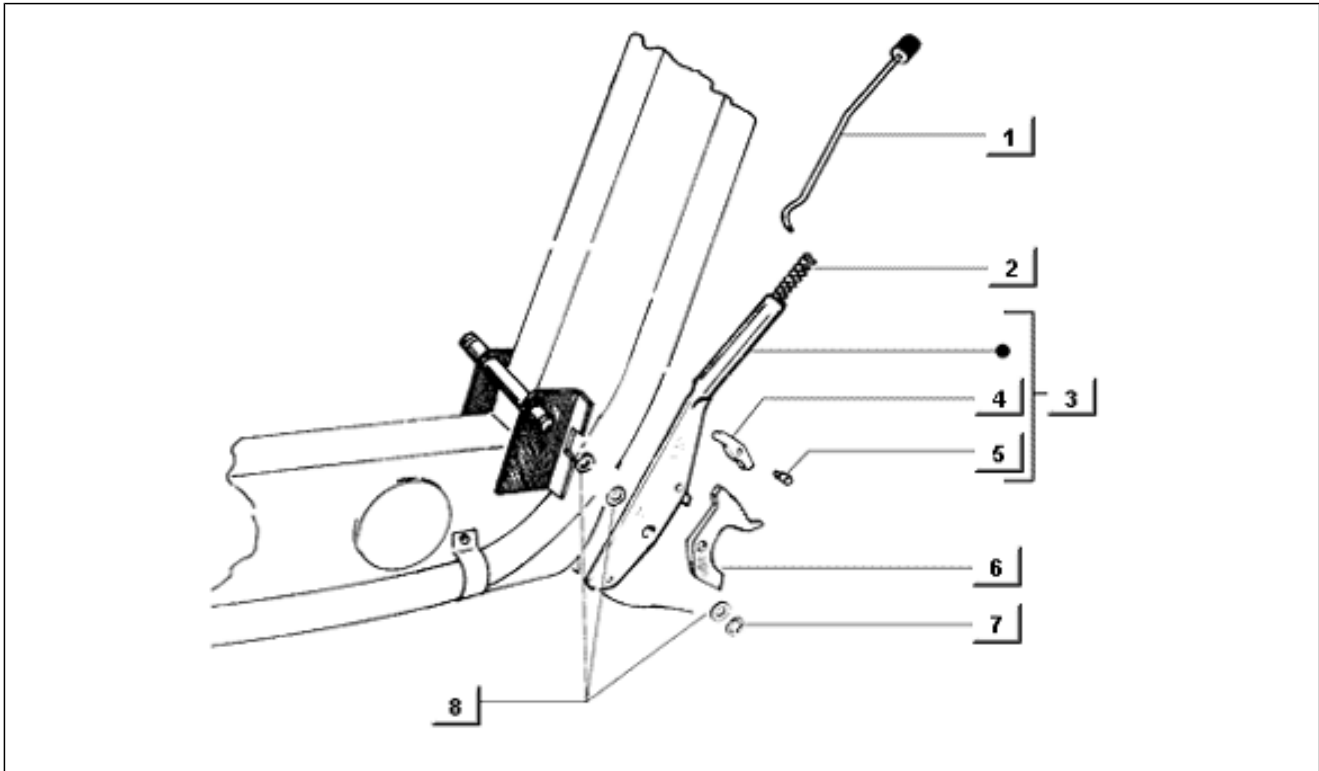
Pos.	Code	Beschreibung	Menge	Varianten
1	005967	Ring	1	
2	127071	Kabelführung	1	
3	008432	Schraube M3,5x9,5	3	
4	018732	Klammer	3	
5	126712	Getriebe	1	
6	198484	Endkopf	1	
7	118313	Kabel	1	
8	270711	Getriebe	1	
9	153198	Kabelende-schraube	1	

Einheit	Bowdenzüge
Code	T68
Beschreibung	Vorderrad bremsseil und gaszug
Inspektion	1



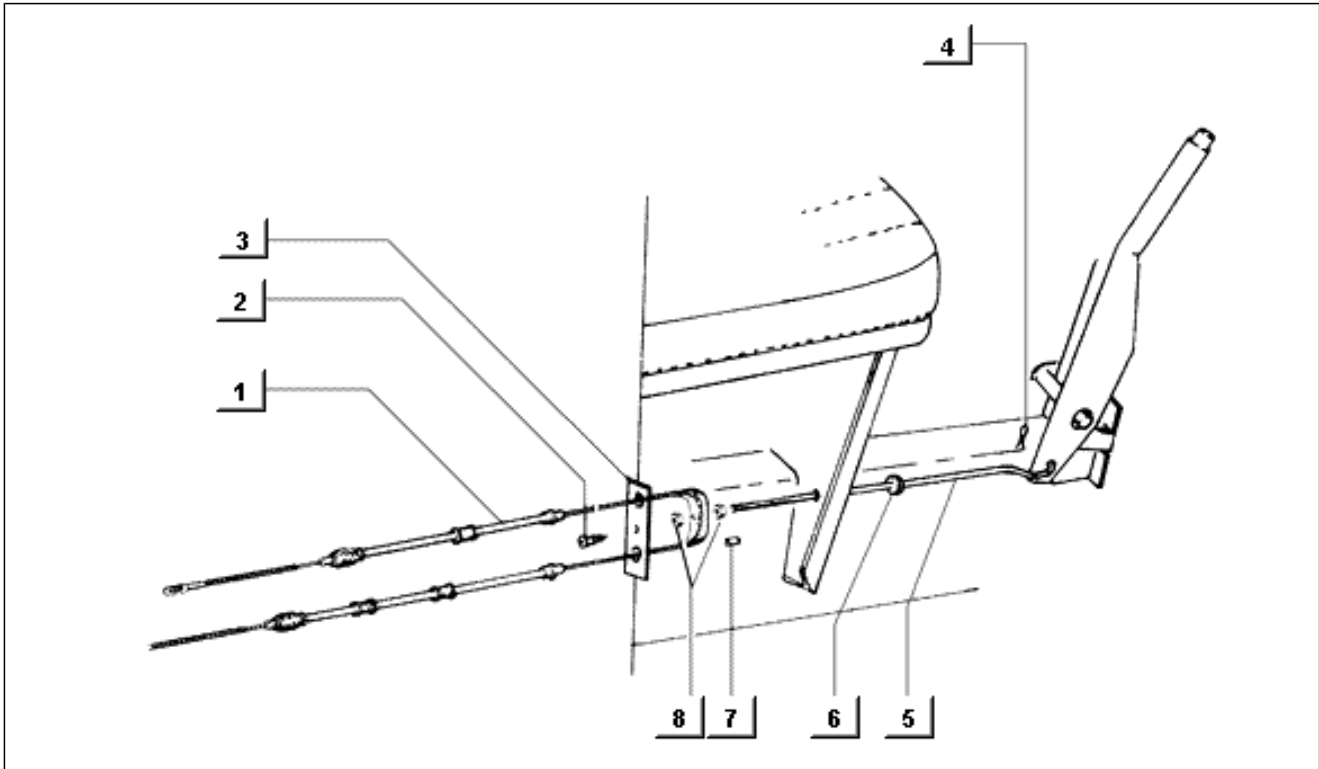
Pos.	Code	Beschreibung	Menge	Varianten
1	031025	Schraubbolzen	1	
2	126328	Schelle	1	
3	020104	Mutter M4	1	
4	003054	U.scheibe 4,3x8x0,5	1	
5	566484	Übertragung Vorderradbremse	1	
6	016516	Kabelführung	1	
7	567102	Getriebe	1	
8	269571	Verdoppler	1	
9	567103	Seilzug Verteiler/Vergaser	1	
10	567104	Verdoppler	1	
11	271977	Schutz oben Verteiler	1	
12	271976	Schutz unten Verteiler	1	
13	269572	Endstück Hülsenanschl.	1	

Einheit	Bowdenzüge
Code	T69
Beschreibung	Handbremshebel
Inspektion	1



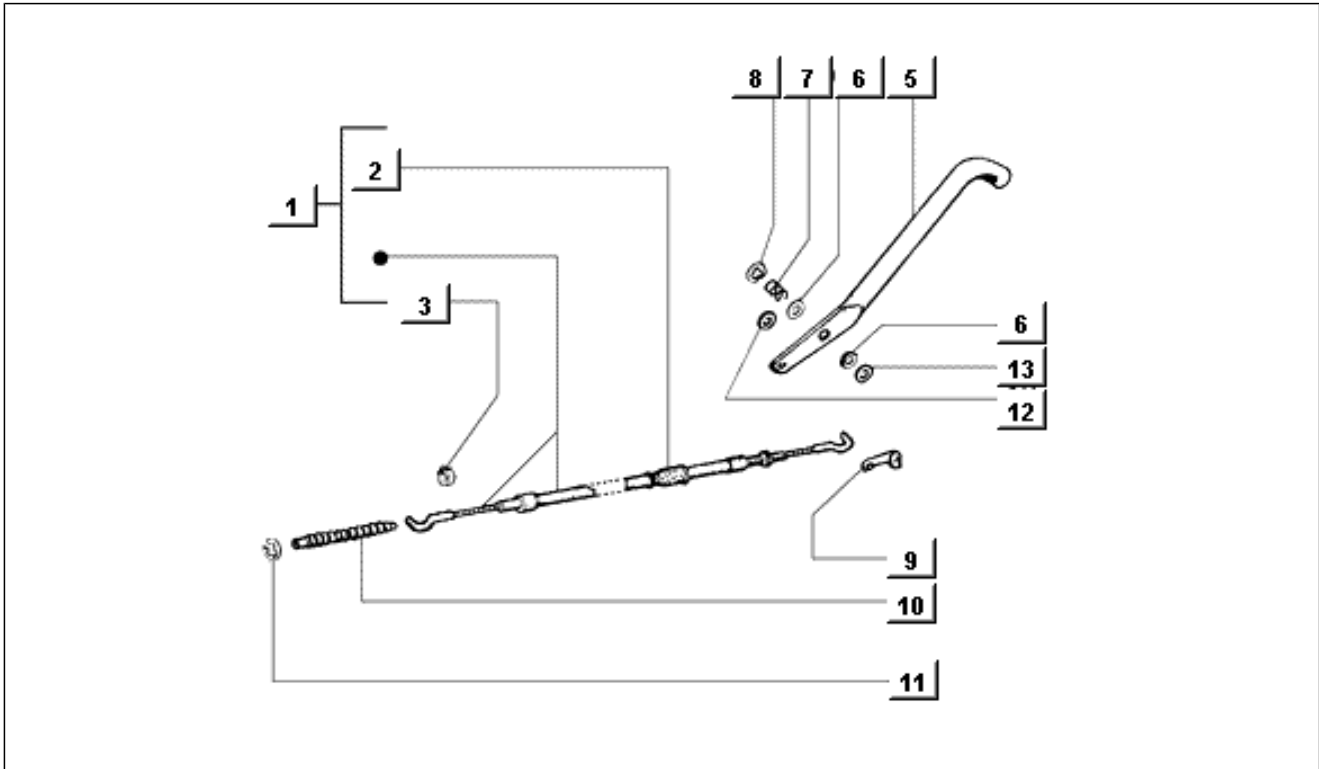
Pos.	Code	Beschreibung	Menge	Varianten
1	258656	Stange	1	
2	109310	Feder	1	
3	258657	Bremshebel	1	
4	109306	Führungsbolzen	1	
5	109309	Bolzen	1	
6	1176124	Schaltanzeige	1	
7	005970	Ring	1	
8	101422	Unterlegscheibe	3	

Einheit	Bowdenzüge
Code	T70
Beschreibung	Handbremsseil
Inspektion	1



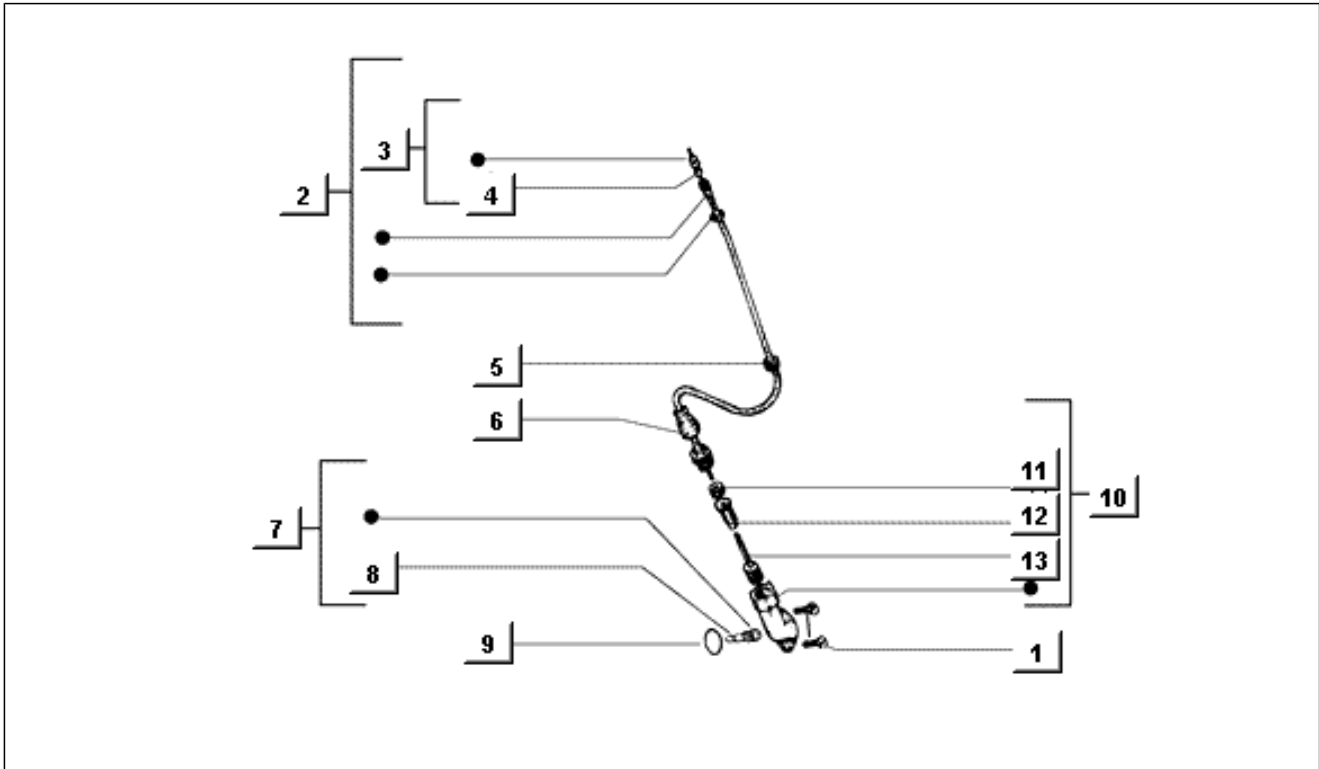
Pos.	Code	Beschreibung	Menge	Varianten
1	117675	Getriebe	1	
2	008432	Schraube M3,5x9,5	1	
3	1176175	Platte	1	
4	012768	Splint	1	
5	117613	Spannstange	1	
6	117614	Kabelführung	1	
7	117615	Distanzscheibe	1	
8	020106	Mutter M6	2	

Einheit	Bowdenzüge
Code	T71
Beschreibung	Rückwärtsganghebel
Inspektion	1



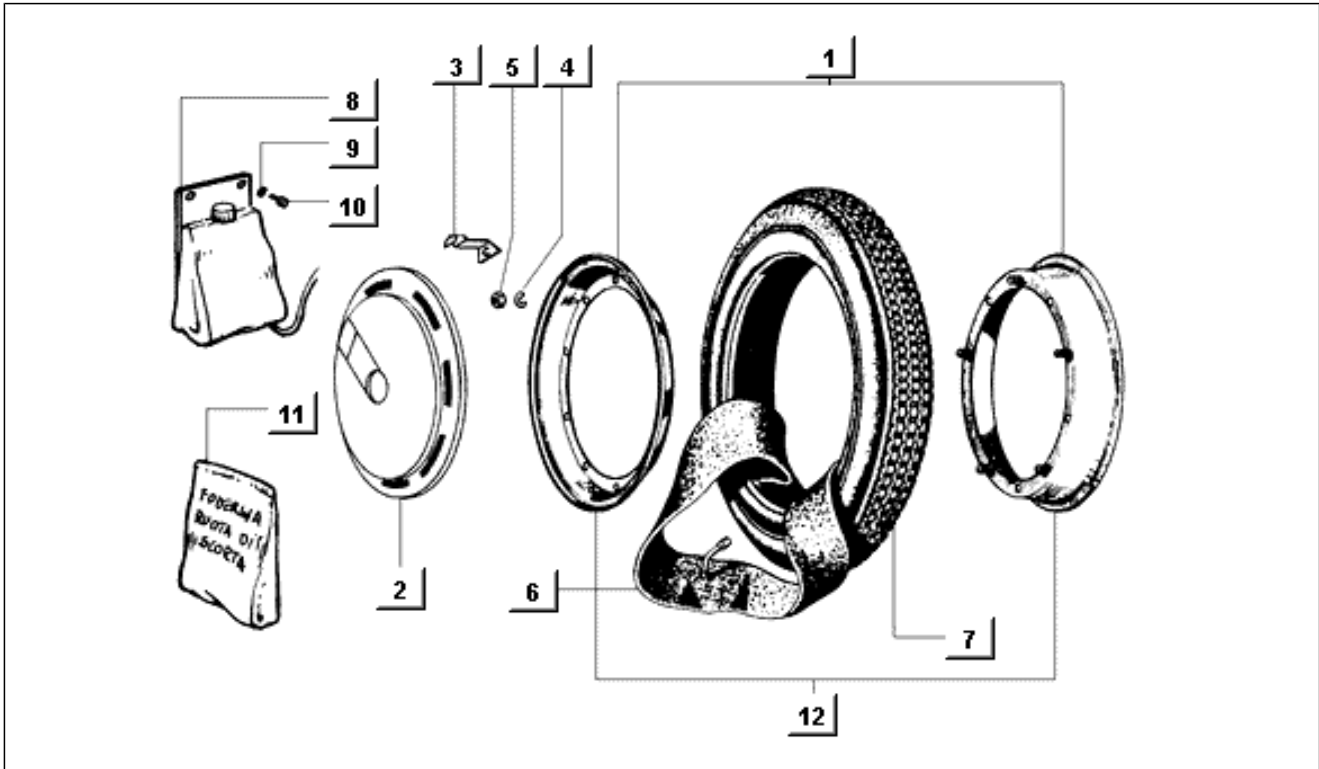
Pos.	Code	Beschreibung	Menge	Varianten
1	258646	Übertragung Rückwärtsgang	1	
2	116260	Kappe	1	
3	140435	Kleine Feder	1	
5	258827	Hebel	1	
6	709037	Unterlegscheibe	2	
7	258639	Feder	1	
8	005970	Ring	2	
9	181351	Plättchen	2	
9	125341	Kleine Feder	2	
10	118806	Balg	1	
11	180859	Platte	1	
12	258641	Unterlegscheibe	1	
13	013843	Unterlegscheibe	1	

Einheit	Bowdenzüge
Code	T72
Beschreibung	Tachometerwelle
Inspektion	1



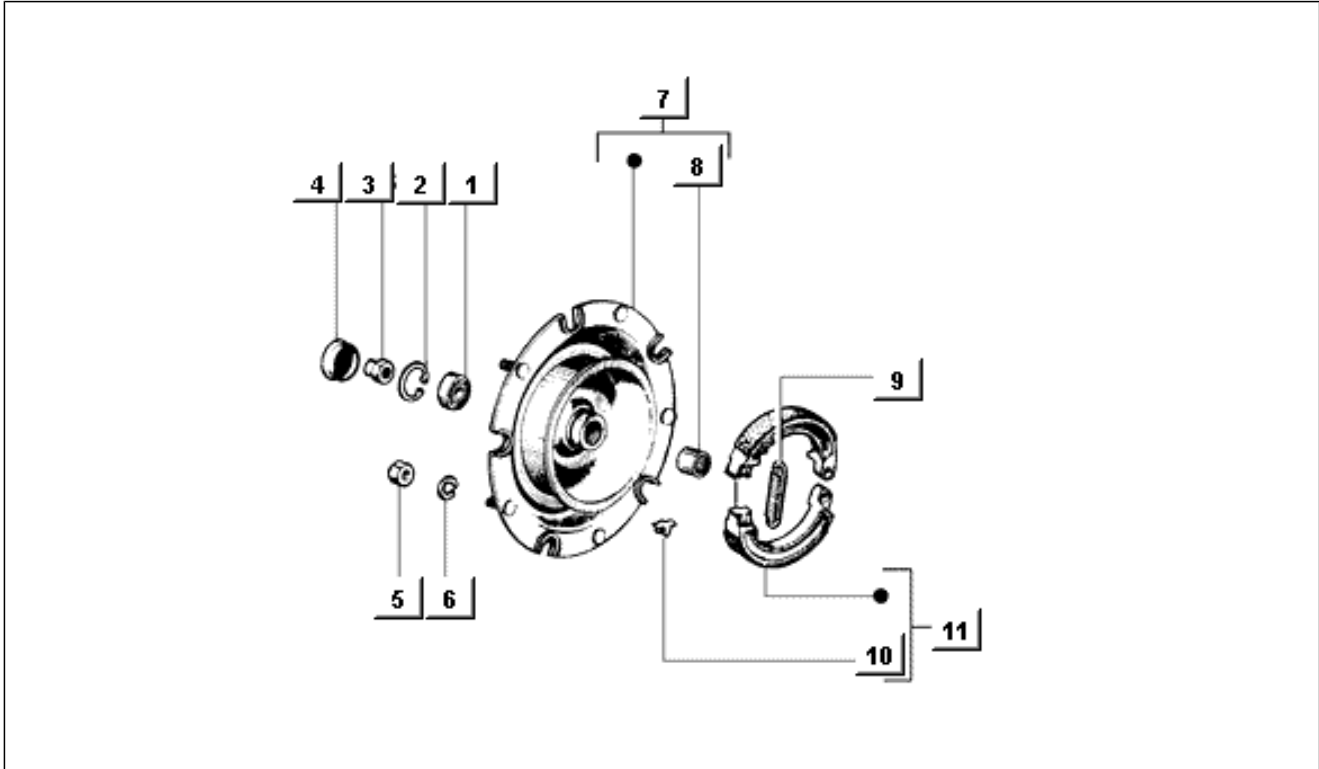
Pos.	Code	Beschreibung	Menge	Varianten
1	125647	Schraube	2	
2	188636	Bowdenzug Tachometer	1	
3	188637	Kabel	1	
4	109329	Unterlegscheibe	1	
5	132538	Kabelführung	1	
6	127069	Kappe	1	
7	125256	Zahnrad	1	
8	008847	Stift	2	
9	017503	Dichtring	1	
10	1252535	Halterung komplett	1	
11	117402	Ring	1	
12	117401	Buchse	1	
13	125254	Ritzel	1	

Einheit	Radaufhängungen
Code	T29
Beschreibung	Rad
Inspektion	1



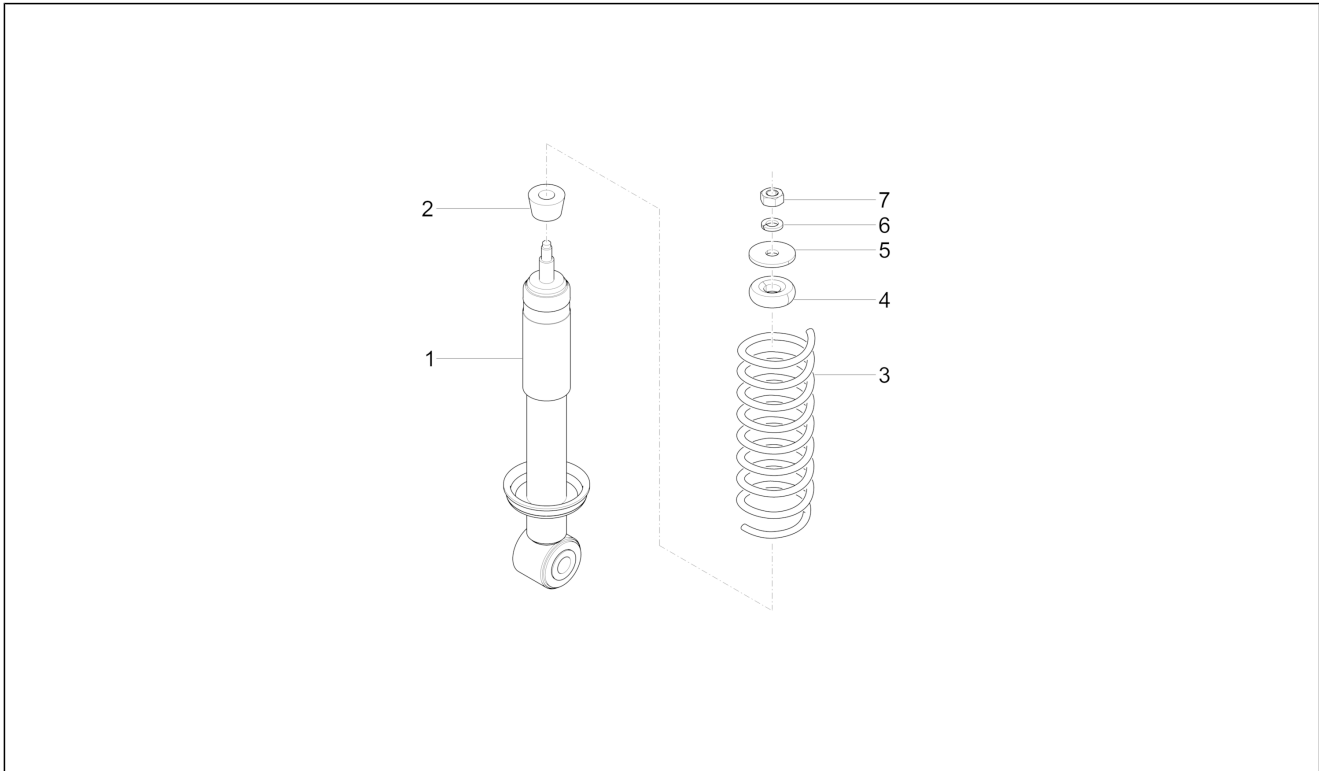
Pos.	Code	Beschreibung	Menge	Varianten
1	249759	Radfelge, kpl	4	
2	255661	Radabdeckung	3	
3	260232	Feder	15	
4	016408	Sprengscheibe 13,75x8,15x4,5	20	
5	020108	Mutter M8x6,5	20	
6	2286635	Schlauch	4	
7	5675465	Reifen	4	
7	56500R	Reifen	4	
8	567785	Scheibenwaschbehälter	1	
9	003055	U.scheibe 5,4x10x0,8	2	
10	008455	Schraube	2	
11	263289	H³lle des reserve-rades	1	
12	567143	Rad	4	

Einheit	Radaufhängungen
Code	T51
Beschreibung	Bremstrommel
Inspektion	1



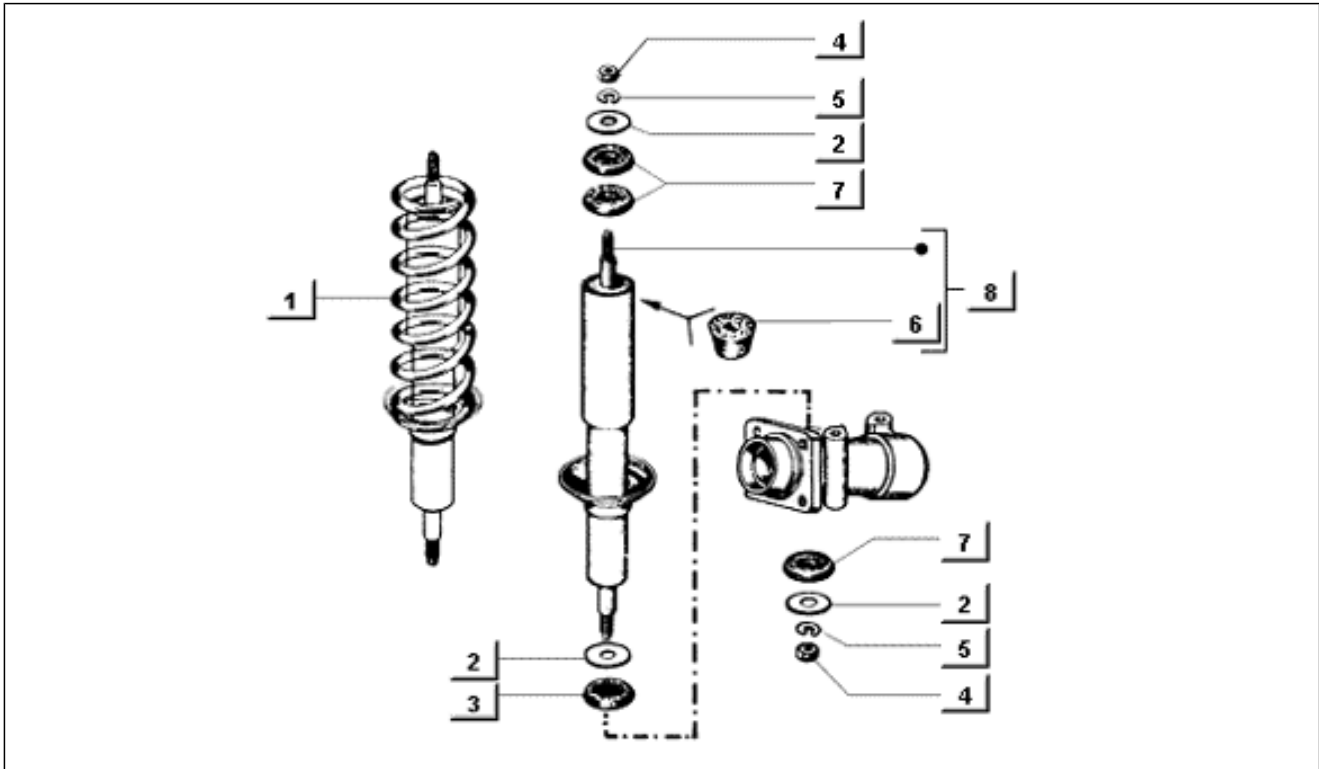
Pos.	Code	Beschreibung	Menge	Varianten
1	002800	Lager 12x32x10	1	
2	006632	Sprengring	1	
3	126409	Mutter	1	
4	181757	Kappe	1	
5	020108	Mutter M8x6,5	5	
6	016408	Sprengscheibe 13,75x8,15x4,5	5	
7	2682270002	Bremstrommel	1	
8	090457	Buchse	1	
9	025990	Feder	1	
10	090878	Platte	2	
11	567314	Bremsbacke	2	

Einheit	Radaufhängungen
Code	T52
Beschreibung	Vorderer stoßdämpfer
Inspektion	1



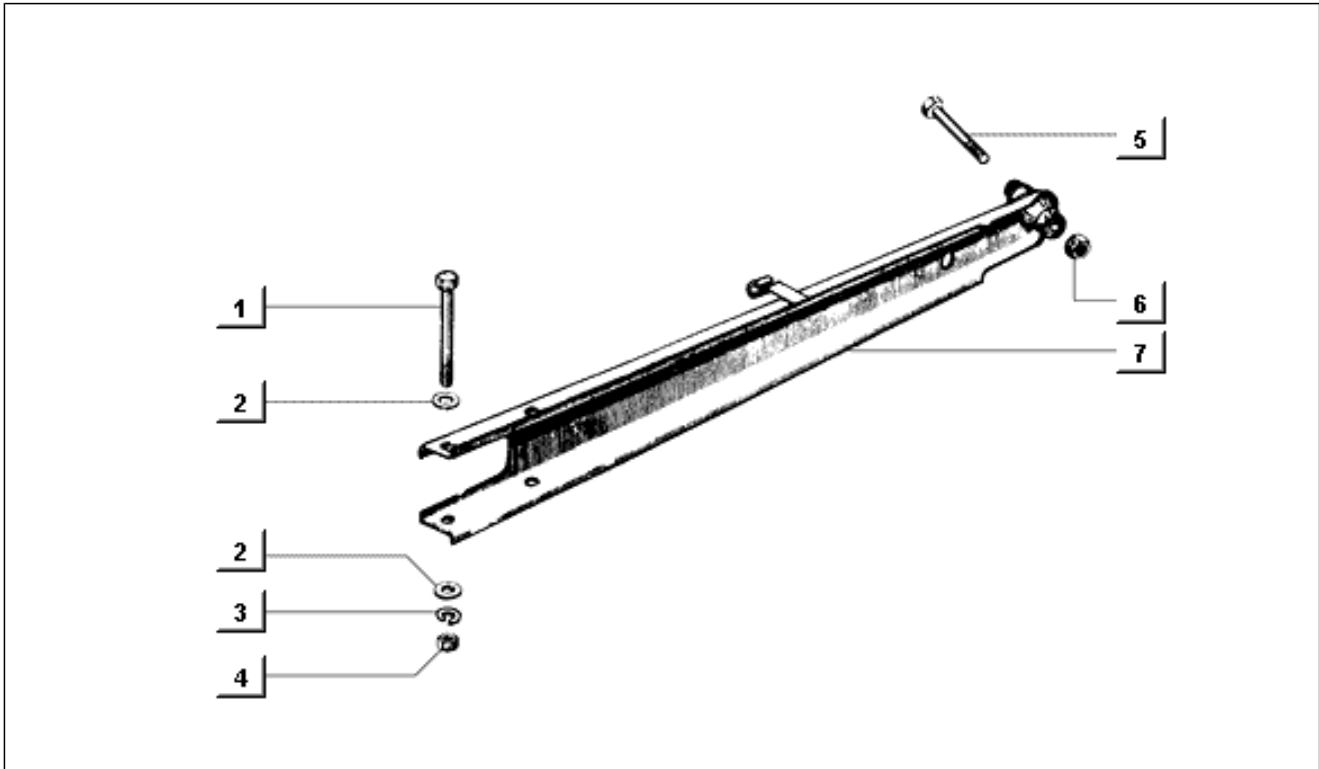
Pos.	Code	Beschreibung	Menge	Varianten
1	566502	Stoßdämpfer	1	
2	075708	Puffer	1	
3	119878	Feder	1	
4	074414	Puffer	2	
5	006066	Unterlegscheibe	1	
6	016410	Unterlegscheibe 17,6x11x2,5	1	
7	021110	Mutter	1	

Einheit	Radaufhängungen
Code	T53
Beschreibung	Hintere aufhängung
Inspektion	1



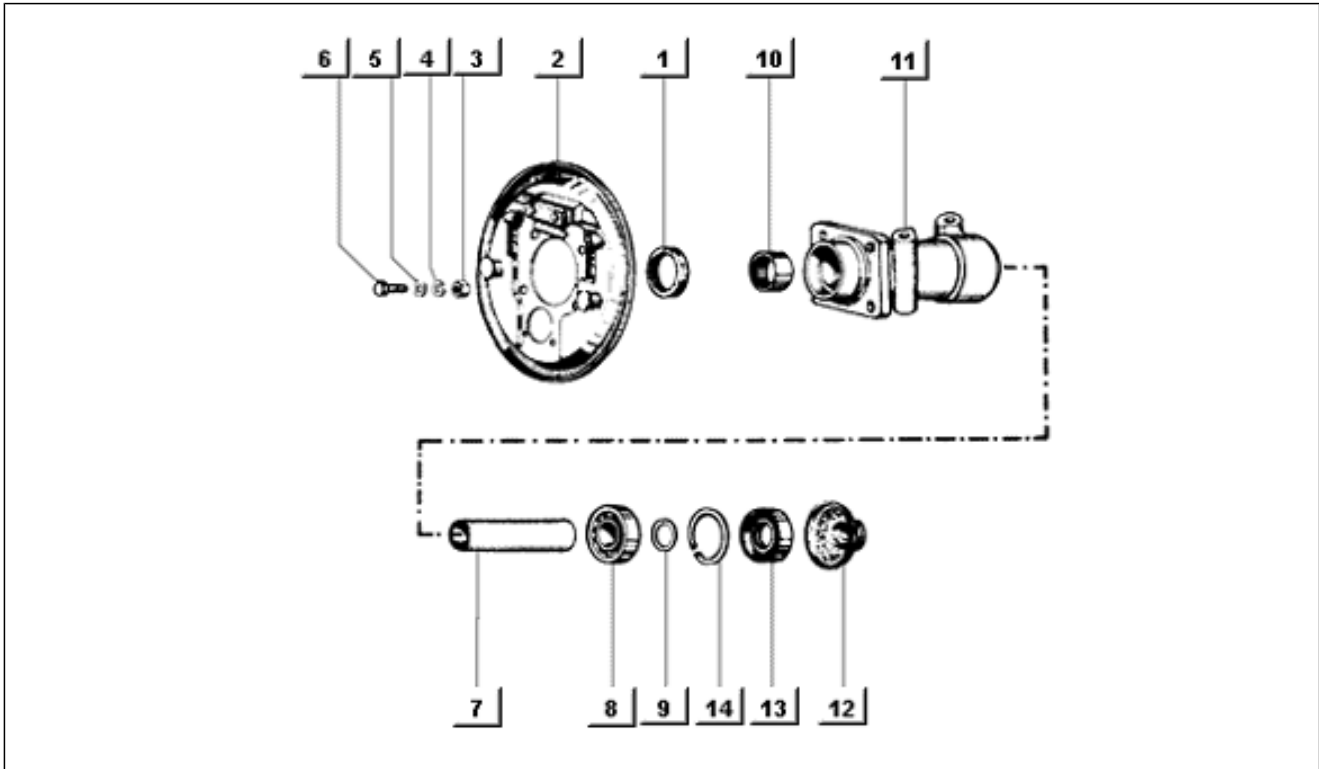
Pos.	Code	Beschreibung	Menge	Varianten
1	116733	Stoßdämpferfeder	2	
2	567427	Unterlegscheibe	6	
3	116140	Puffer	2	
4	021110	Mutter	4	
5	016410	Unterlegscheibe 17,6x11x2,5	4	
6	075708	Puffer	2	
7	074414	Puffer	6	
8	2682514	Stossdämpfer hinten	2	

Einheit	Radaufhängungen
Code	T54
Beschreibung	Hinterer aufgehängungsarm
Inspektion	1



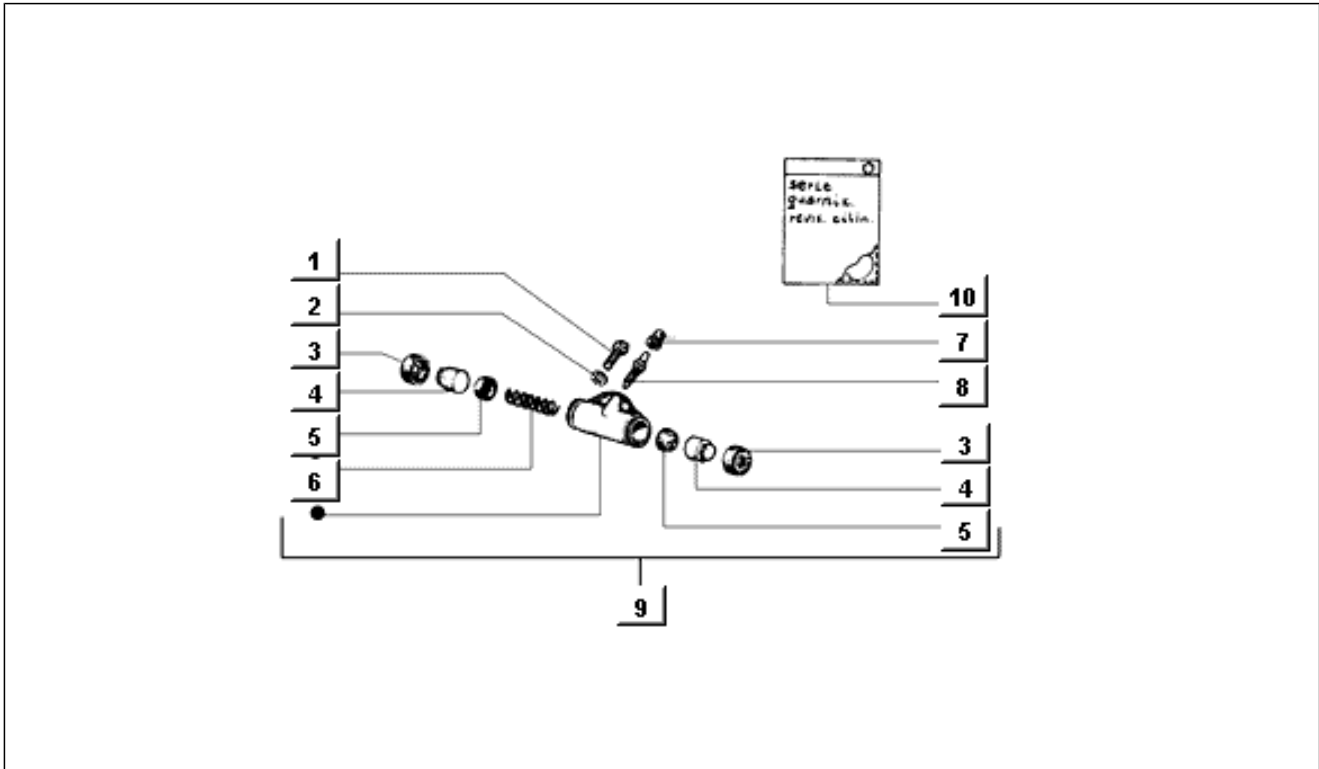
Pos.	Code	Beschreibung	Menge	Varianten
1	015582	Schraube	4	
2	078783	Unterlegscheibe	8	
3	016410	Unterlegscheibe 17,6x11x2,5	4	
4	020110	Mutter M10 6H	4	
5	030101	Schraube	2	
6	232108	Mutter, selbstsichernd M10	2	
7	1176255	Arm	2	

Einheit	Radaufhängungen
Code	T55
Beschreibung	Backenhalter - hinterradnabe
Inspektion	1



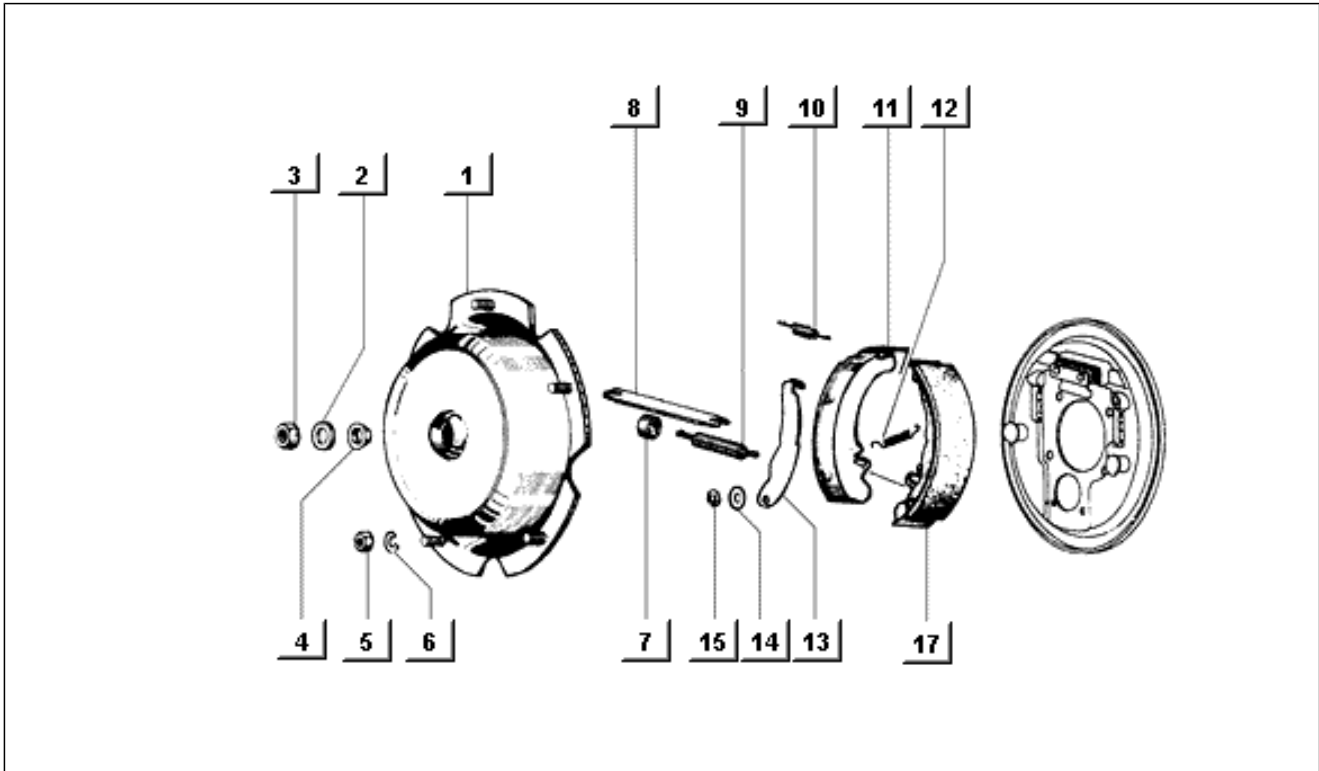
Pos.	Code	Beschreibung	Menge	Varianten
1	118058	Dichtring	2	
2	1174365	Not available	1	
2	117437T	Not available	1	
3	020108	Mutter M8x6,5	8	
4	016408	Sprengscheibe 13,75x8,15x4,5	8	
5	003058	Flachscheibe 15x8,4x1,5	8	
6	031119	Sechskantschraube M8x22	8	
7	1280795	Distanzscheibe	2	
8	434735	Lager 20x47x14	2	
9	136808	Distanzscheibe	2	
10	128080	Büchse	2	
11	1199371	Radnabe	1	
11	1199361	Radnabe	1	
12	119941	Becher	2	
13	119940	Ring	2	
14	006647	Seegerring	2	

Einheit	Radaufhängungen
Code	T56
Beschreibung	Bremszylinder
Inspektion	1



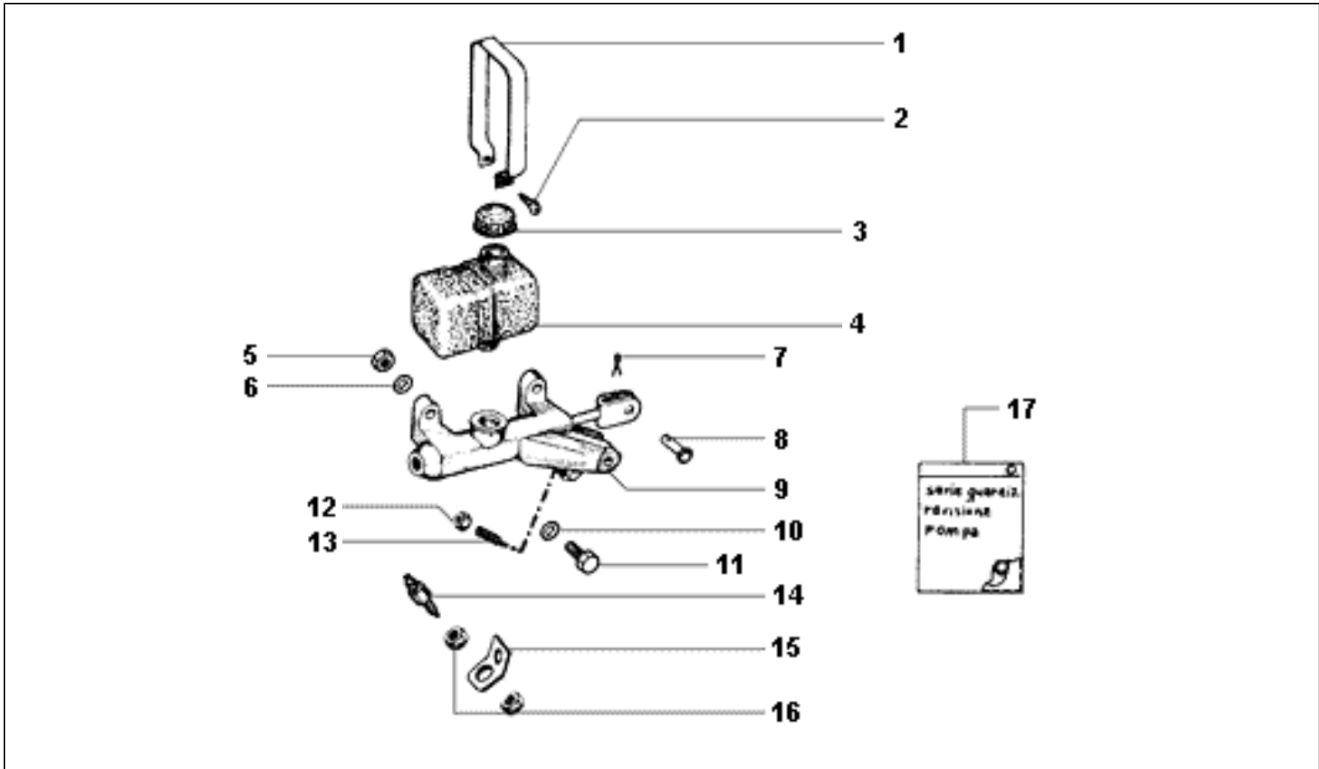
Pos.	Code	Beschreibung	Menge	Varianten
1	063440	Spezialschraube M6x12	4	
2	012536	Zahnscheibe 11x6,3	4	
3	117447	Schutz	2	
4	227551	Kolben	2	
5	177555	Ring	2	
6	2275525	Scheibe	2	
7	063435	Entlüftungskappe	2	
8	109889	Schraube	2	
9	2457652	Not available	2	
10	154797	***nml*DICHTUNGSSATZ	1	

Einheit	Radaufhängungen
Code	T57
Beschreibung	Bremstrommel - bremsbacken
Inspektion	1



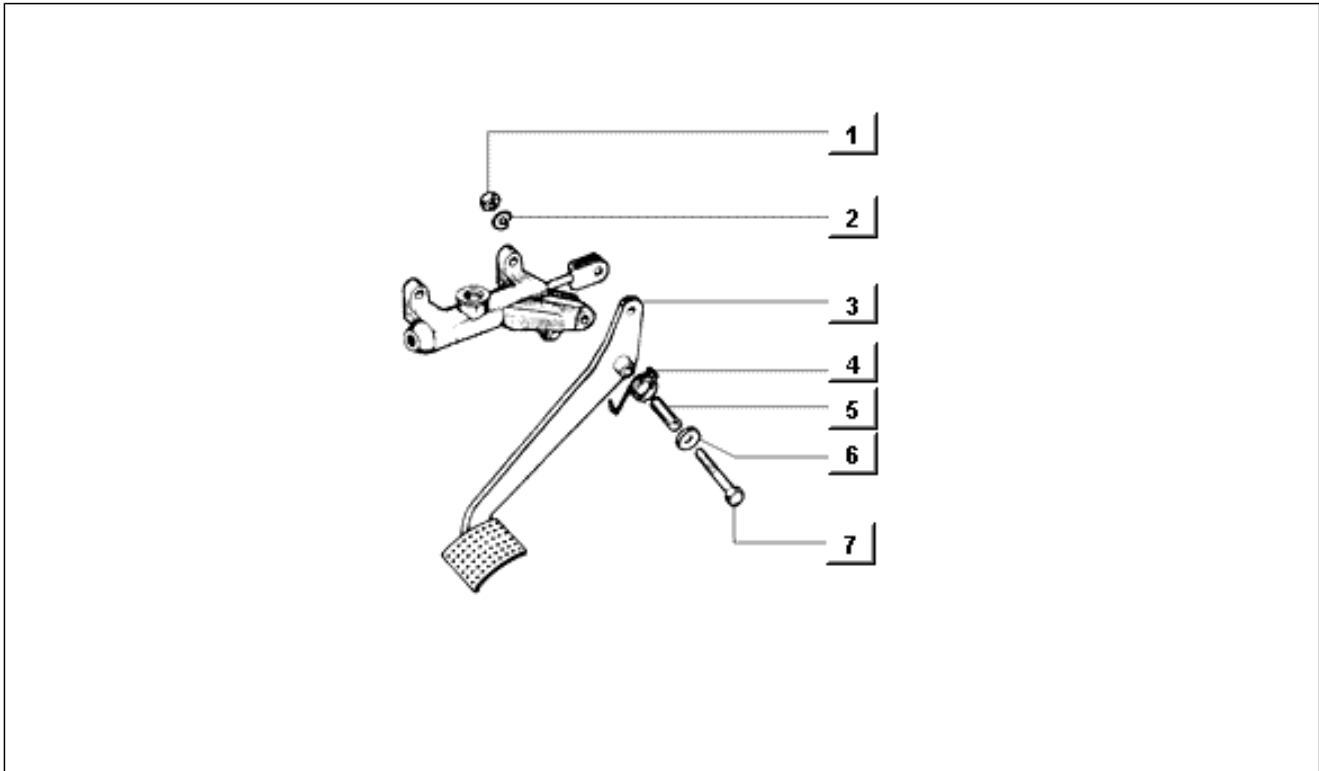
Pos.	Code	Beschreibung	Menge	Varianten
1	116441	Trommel	2	
1	261406	Lenkerdeckel	1	
2	003014	Unterlegscheibe	2	
2	2679035	Kompletter Lenker	1	
3	008080	Platte	2	
3	074521	Mutter	2	
4	116298	Konus	1	
4	116097	Konus	2	
5	020108	Mutter M8x6,5	10	
5	008455	Schraube	2	
6	016670	U.scheibe 4,5x12x1	2	
6	016408	Sprengscheibe 13,75x8,15x4,5	10	
7	226352	Schraubbolzen	1	
7	057939	Puffer	2	
8	126612	Unterlegscheibe	1	
8	117457	Abstandhalter	2	
9	267495	Feder	2	
10	116112	Feder	2	
11	4141315	Vordere Bremsbacke	2	
12	117456	Feder	4	
13	117450	Hebel	1	
13	177451	Bolzen	1	
14	118205	Federring	2	
15	005965	Ring	2	
17	2705075	Not available	1	
17	2705065	Not available	1	

Einheit	Radaufhängungen
Code	T61
Beschreibung	Bremsöltank - bremslichtschalter
Inspektion	1



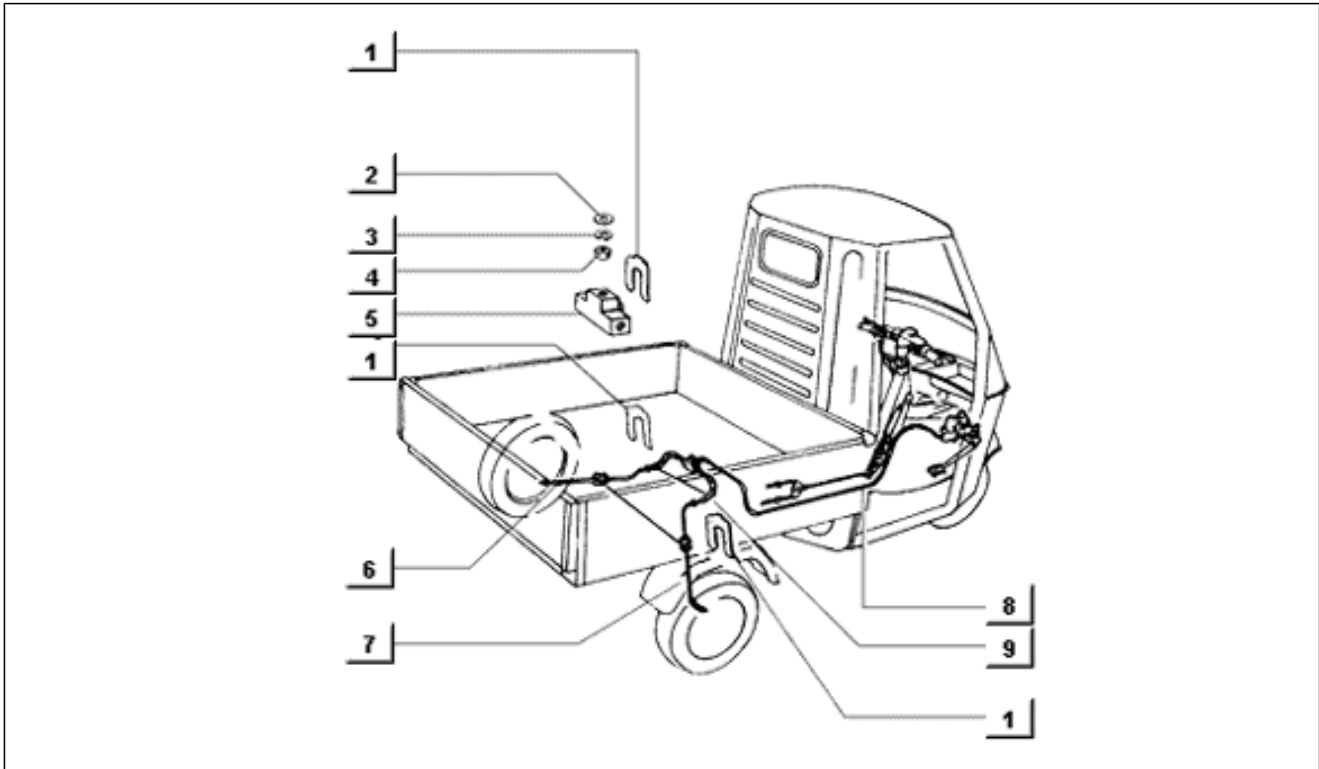
Pos.	Code	Beschreibung	Menge	Varianten
1	247446	Schelle	1	
2	008432	Schraube M3,5x9,5	1	
3	119597	Deckel	1	
4	246628	Öltank Bremsen	1	
5	020108	Mutter M8x6,5	2	
6	016408	Sprengscheibe 13,75x8,15x4,5	2	
7	012761	Splint	1	
8	074451	Bolzen	1	
9	249519	Bremspumpe	1	
10	016604	Unterlegscheibe	2	
11	031119	Sechskantschraube M8x22	2	
12	020206	Mutter M6	1	
13	076955	Schraube	1	
14	214772	Knopf stop	1	
15	219871	Winkel	1	
16	568636	Mutter m12x1,5 h=7	2	
17	154868	Reparatursatz hauptbremszylinder	1	

Einheit	Radaufhängungen
Code	T62
Beschreibung	Bremspedal
Inspektion	1



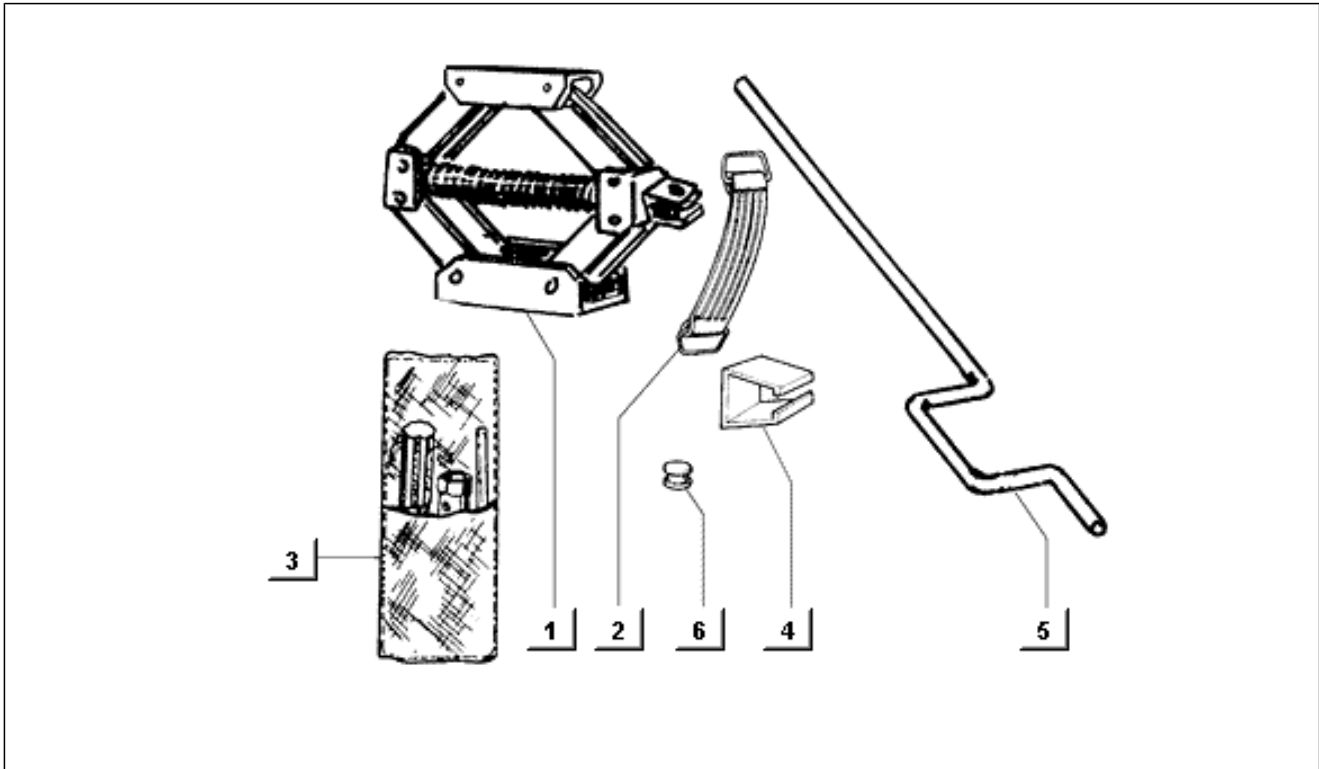
Pos.	Code	Beschreibung	Menge	Varianten
1	020108	Mutter M8x6,5	1	
2	016408	Sprengscheibe 13,75x8,15x4,5	1	
3	117459	Bremspedal	1	
4	213550	Feder	1	
5	117464	Distanzscheibe	1	
6	016604	Unterlegscheibe	1	
7	030077	Schraubbolzen M8x55	1	

Einheit	Radaufhängungen
Code	T63
Beschreibung	Hydraulische Bremsanlage
Inspektion	1



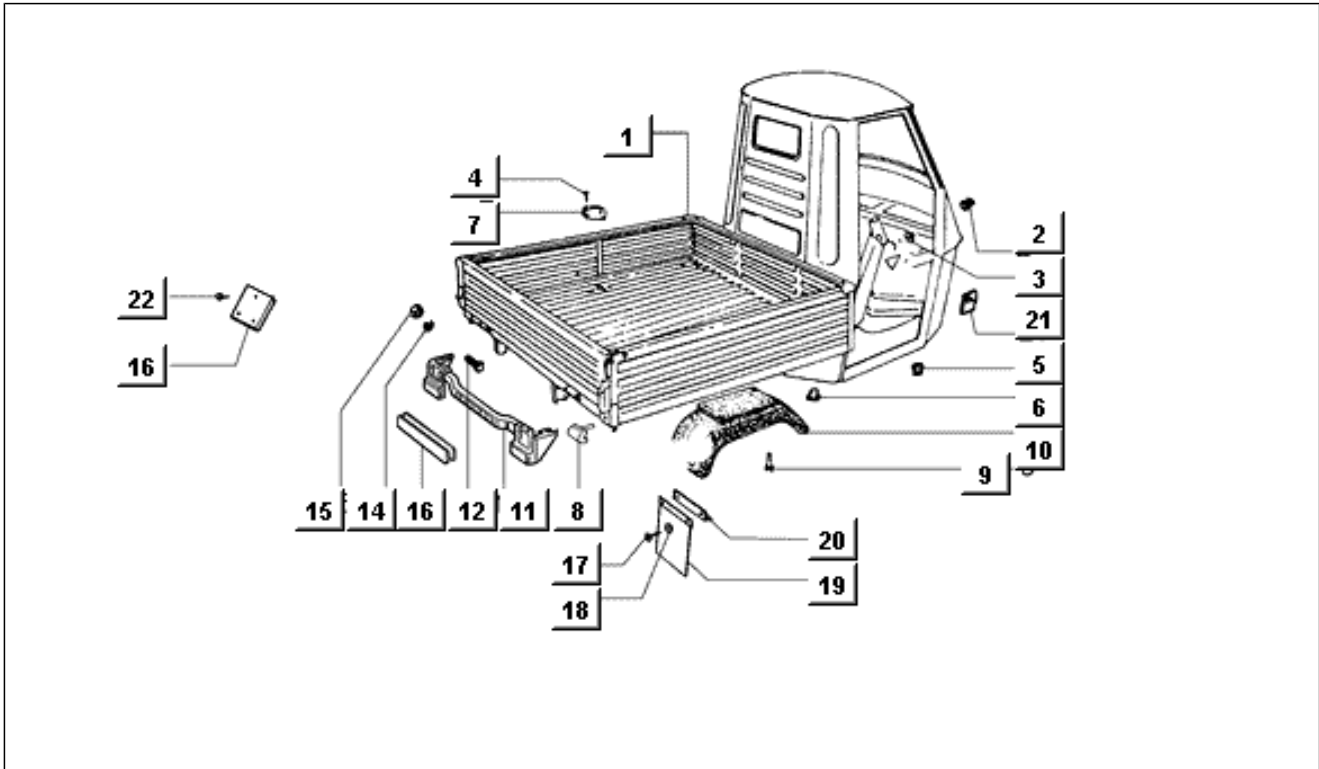
Pos.	Code	Beschreibung	Menge	Varianten
1	119807	Vorderradgabel	3	
2	016406	Federring 6,4x11,8x1	1	
3	003056	Flachscheibe 6,4x12x1	1	
4	020106	Mutter M6	1	
5	136371	3-Wegeanschluß	1	
6	174525	Schlauch	1	
7	174526	Schlauch	1	
8	174523	Leitung	1	
9	174524	Leitung	2	

Einheit	Radaufhängungen
Code	T81
Beschreibung	Werkzeug
Inspektion	1



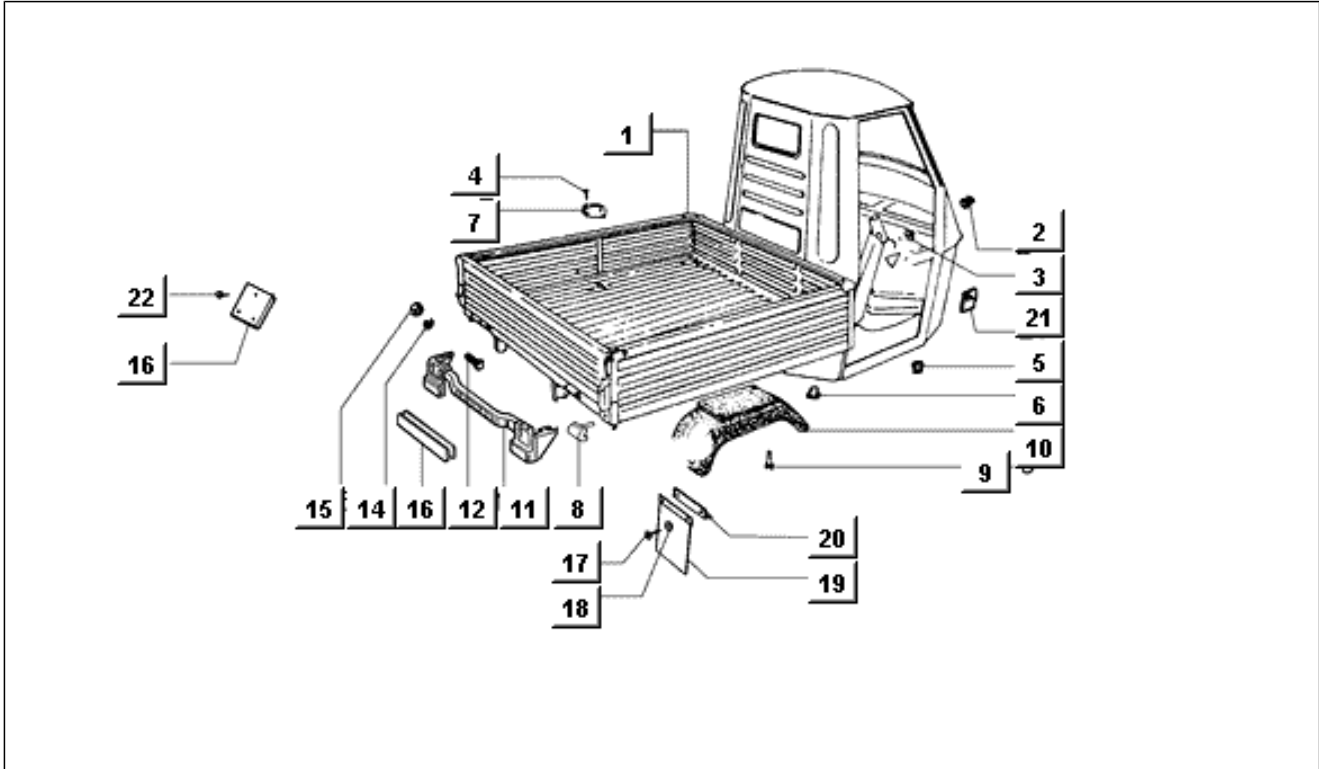
Pos.	Code	Beschreibung	Menge	Varianten
1	0911187Z01000	Wagenheber	1	
2	090854	Riemen	1	
3	561866	Werkzeugtasche	1	
4	5811787Z01000	Halter wagenheber	1	
5	0911387Z01000	Kurbel wagenheber	1	
6	9004468084000	Schelle	1	

Einheit	Fahrgestell
Code	T30
Beschreibung	Fahrgestell - kotflügel
Inspektion	1



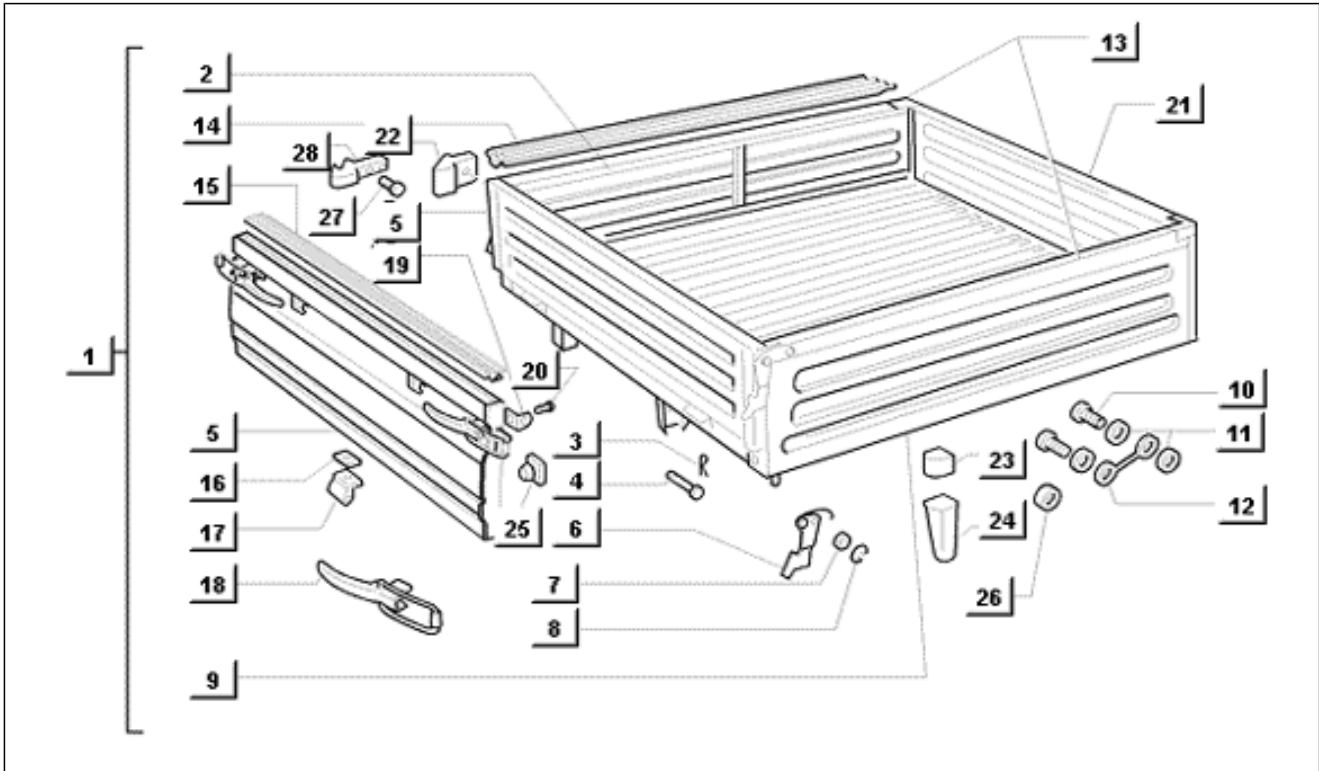
Pos.	Code	Beschreibung	Menge	Varianten
1	CM031802	Rahmen	1	
1	CM031801	Rahmen	1	
1	568496	Rahmen	1	
1	CM031803	Rahmen	1	
1	568495	Rahmen	1	
1	568493	Rahmen	1	
1	CM031804	Rahmen	1	
1	568494	Rahmen	1	
1	CM031805	Rahmen	1	
2	230329	Hülse	1	
3	090958	Deckel	2	
4	008432	Schraube M3,5x9,5	4	
5	190567	Deckel	1	
6	119241	Deckel	3	
7	225814	Deckel	2	
8	127046	Puffer	2	
9	244474	Kunststoffniet	8	
10	567178	Kotflügel	1	
10	567177	Kotflügel	1	
11	567180	Stosstange hinten	1	
11	566964	Stoßstangen	1	
12	031116	Sk-Schraube M8x16	4	
13	255988	Puffer	2	
14	016408	Sprengscheibe 13,75x8,15x4,5	4	
15	020108	Mutter M8x6,5	4	
16	567839	Leiste	1	
17	298930	Kunststoffniet	8	
18	109329	Unterlegscheibe	4	

Einheit	Fahrgestell
Code	T30
Beschreibung	Fahrgestell - kotflügel
Inspektion	1



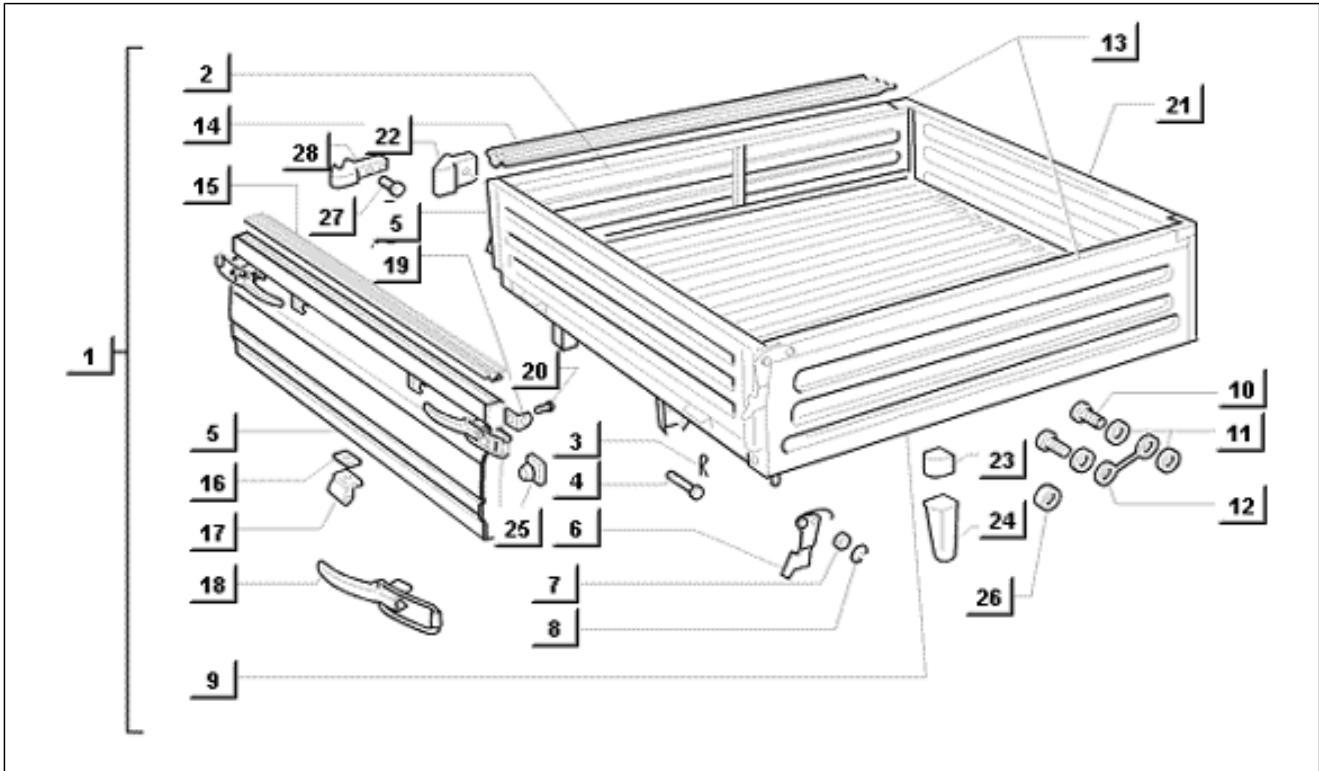
Pos.	Code	Beschreibung	Menge	Varianten
19	264097	Spritzschutz	2	
20	264165	Winkel	2	
21	264166	Linkes bügel	1	
21	264660	Rechtes bügel	1	

Einheit	Fahrgestell
Code	T31
Beschreibung	Bestandteile fahrgestell (pritsche)
Inspektion	1



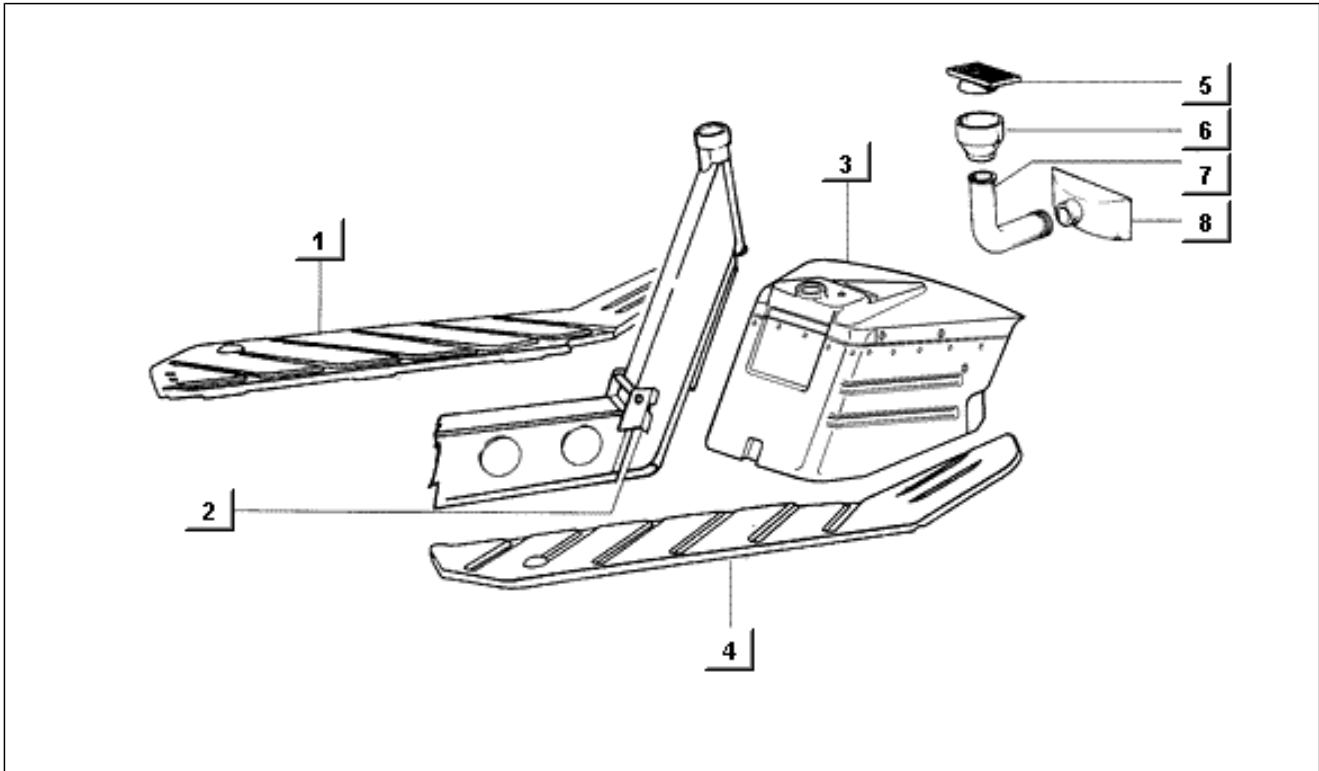
Pos.	Code	Beschreibung	Menge	Varianten
1	568489	Pritsche	1	Technische Spezifikationen: Lange Ladefläche[PL] England[U.K.] Deutschland[D]
1	568476	Pritsche	1	Technische Spezifikationen: Lange Ladefläche[PL]
1	568491	Pritsche	1	Technische Spezifikationen: Kurze Ladefläche[PC] Metallkasten[VF] Deutschland[D] England[U.K.]
1	CM0306015	Not available	1	Technische Spezifikationen: Lange Ladefläche[PL]
1	CM0306035	Not available	1	Technische Spezifikationen: Modellversion "Cross"[Cross]
1	568492	Pritsche	1	Technische Spezifikationen: Lange Ladefläche[PL]
1	CM0306025	Not available	1	Technische Spezifikationen: Kurze Ladefläche[PC] Metallkasten[VF]
1	568487	Pritsche	1	Technische Spezifikationen: Modellversion "Cross"[Cross] Deutschland[D] England[U.K.]
2	CM031402	Bordwand	1	
2	566918	Bordwand	1	
2	CM031404	Bordwand	1	
3	012761	Splint	2	
4	090742	Bolzen	2	
5	566920	Klappe	1	
5	5653886	Heckklappe	1	
6	118917	Griff	1	
6	116627	Griff	1	
7	016604	Unterlegscheibe	6	
8	005967	Ring	2	
9	CM031401	Bordwand	1	
9	566919	Bordwand	1	
9	CM031403	Bordwand	1	
10	263129	Schraube	2	
10	031091	Sechskantschraube M6x22	4	
11	569383	Unterlegscheibe	6	

Einheit	Fahrgestell
Code	T31
Beschreibung	Bestandteile fahrgestell (pritsche)
Inspektion	1



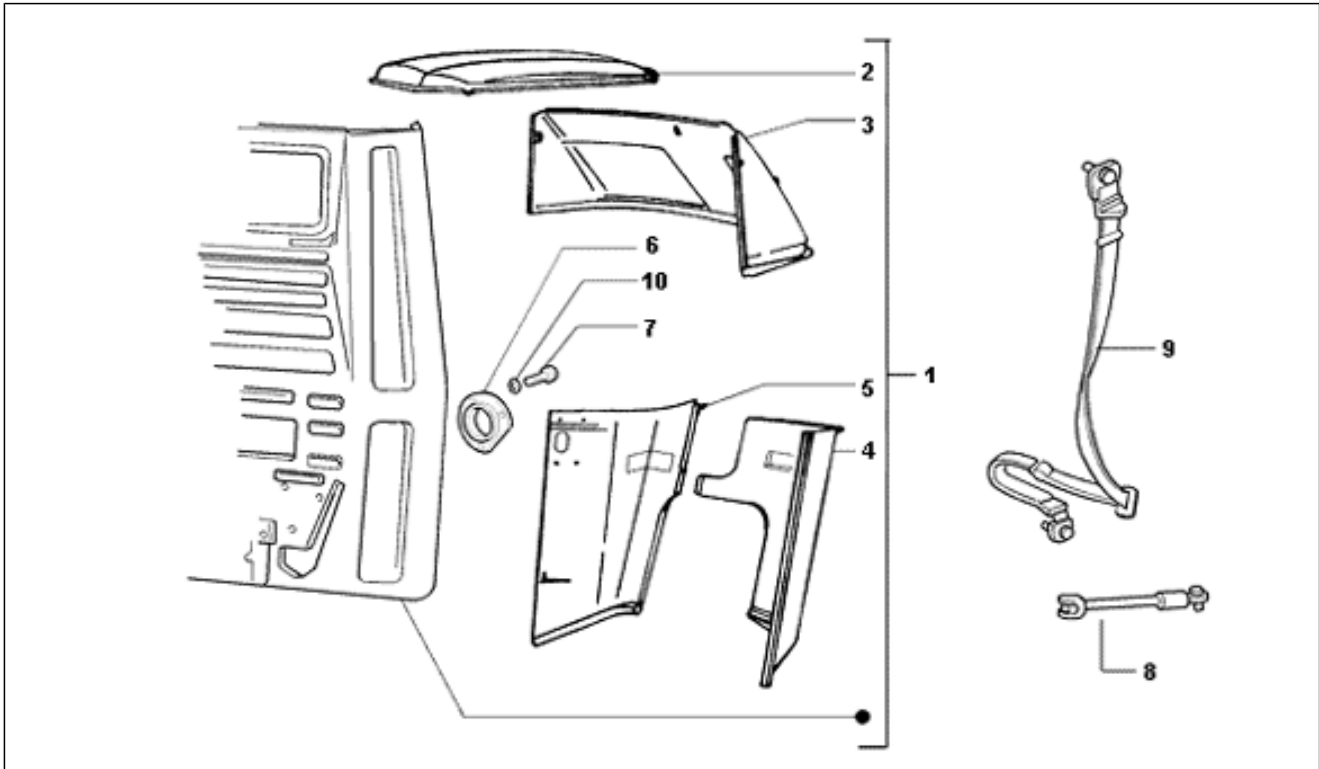
Pos.	Code	Beschreibung	Menge	Varianten
12	565779	Kabel Stütze Heckklappe	2	
12	599384	Kabel	2	
13	566917	Kit seitenwände und heckwand	1	
14	566926	Dichtung	2	
15	566927	Dichtung	1	
16	565869	Platte	2	
17	566941	Gelenk	2	
18	264785	Vorderer hebel	2	
19	264948	Kettenbefestigung DX	1	
20	264783	Schraube	6	
21	5671205	Ladepritsche ohne bordwände	1	
22	566925	Hinterpfosten	1	
22	566924	Hinterpfosten	1	
23	567137	Winkelst ³ ck, oben	1	
23	567136	Winkelst ³ ck, oben	1	
24	567134	Winkelst ³ ck, unten	1	
24	567135	Winkelst ³ ck, unten	1	
25	6614787Z00100	Puffer f ^r hebel	2	
26	184400	H. Distanzscheibe	2	
27	264783	Schraube	2	
28	264778	Haken	2	
29	5684875	Pritsche	1	
30	5684925	Pritsche	1	
31	5684895	Pritsche	1	
32	5684915	Pritsche	1	
33	5684765	Hitzeschutzblech	1	

Einheit	Fahrgestell
Code	T32
Beschreibung	Bauteile fahrgestell
Inspektion	1



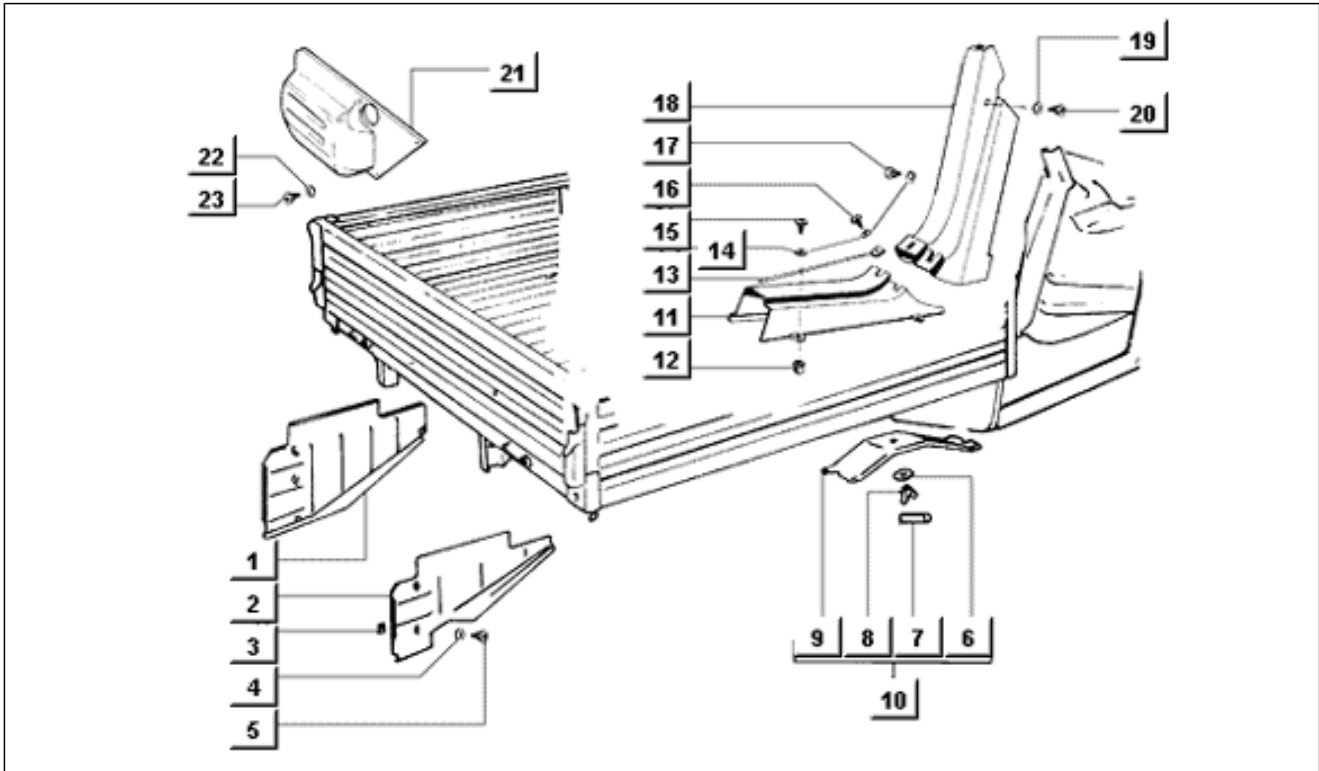
Pos.	Code	Beschreibung	Menge	Varianten
1	5671115	Not available	1	
2	258637	Halter	1	
3	5671415	Not available	1	
4	2560755	Not available	1	
5	264151	Düse	1	
6	264082	Anschluß Lufteinlaß	1	
7	264081	Leitung	1	
8	264110	Luftansaugung	1	

Einheit	Fahrgestell
Code	T33
Beschreibung	Bestandteile fahrgestell (führerhaus)
Inspektion	1



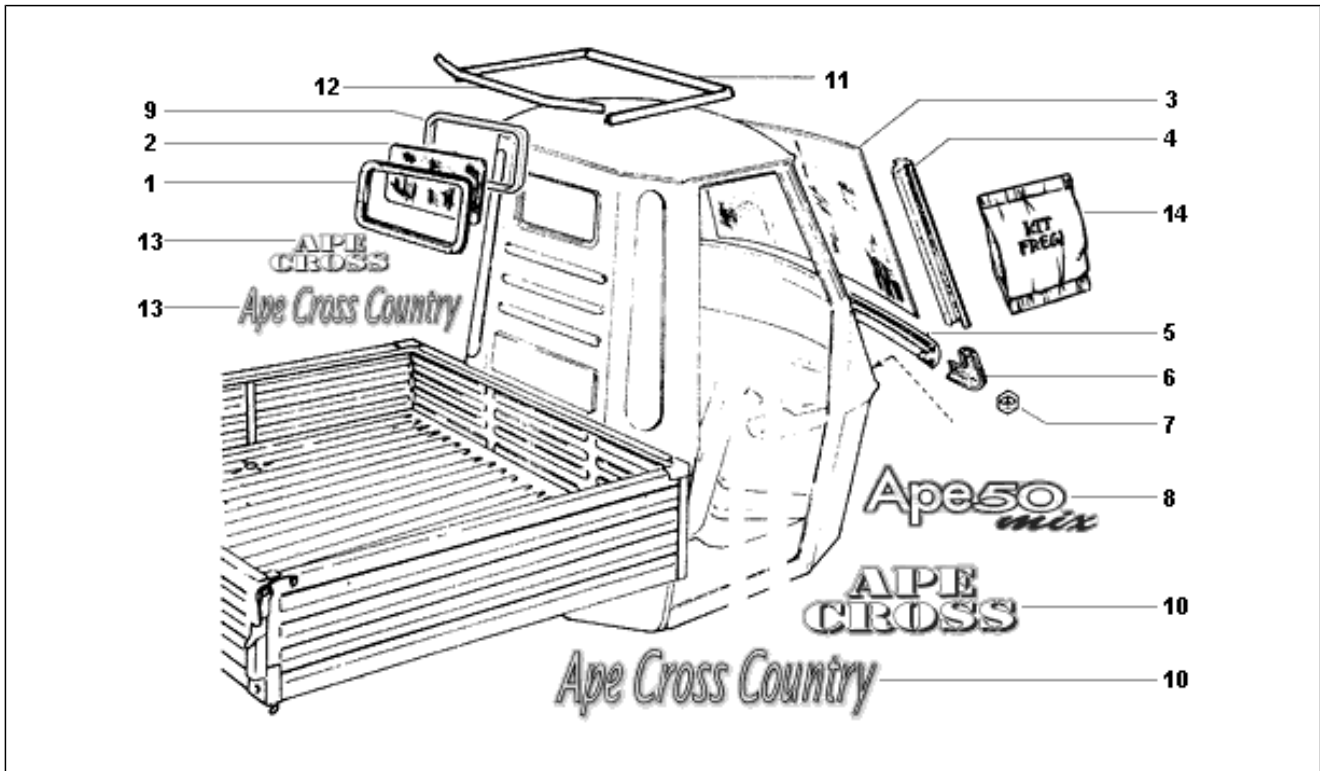
Pos.	Code	Beschreibung	Menge	Varianten
1	CM031602	Kabine	1	
1	CM031603	Kabine	1	
1	CM031601	Kabine	1	
2	2325716	Dach	1	
3	568610	Vordere Verkleidung	1	
3	2641565	Vordere Verkleidung	1	
4	2640745	Not available	1	
5	2640735	Not available	1	
6	567084	Deckel	1	
6	B007256	***DECKEL	1	
7	008432	Schraube M3,5x9,5	3	
8	566900	Sicherheitsgurt RE	1	
9	56538R	Sicherheitsgurt	1	
9	566909	Sicherheitsgurt	1	
10	003054	U.scheibe 4,3x8x0,5	3	

Einheit	Fahrgestell
Code	T34
Beschreibung	Reserveradhalter
Inspektion	1



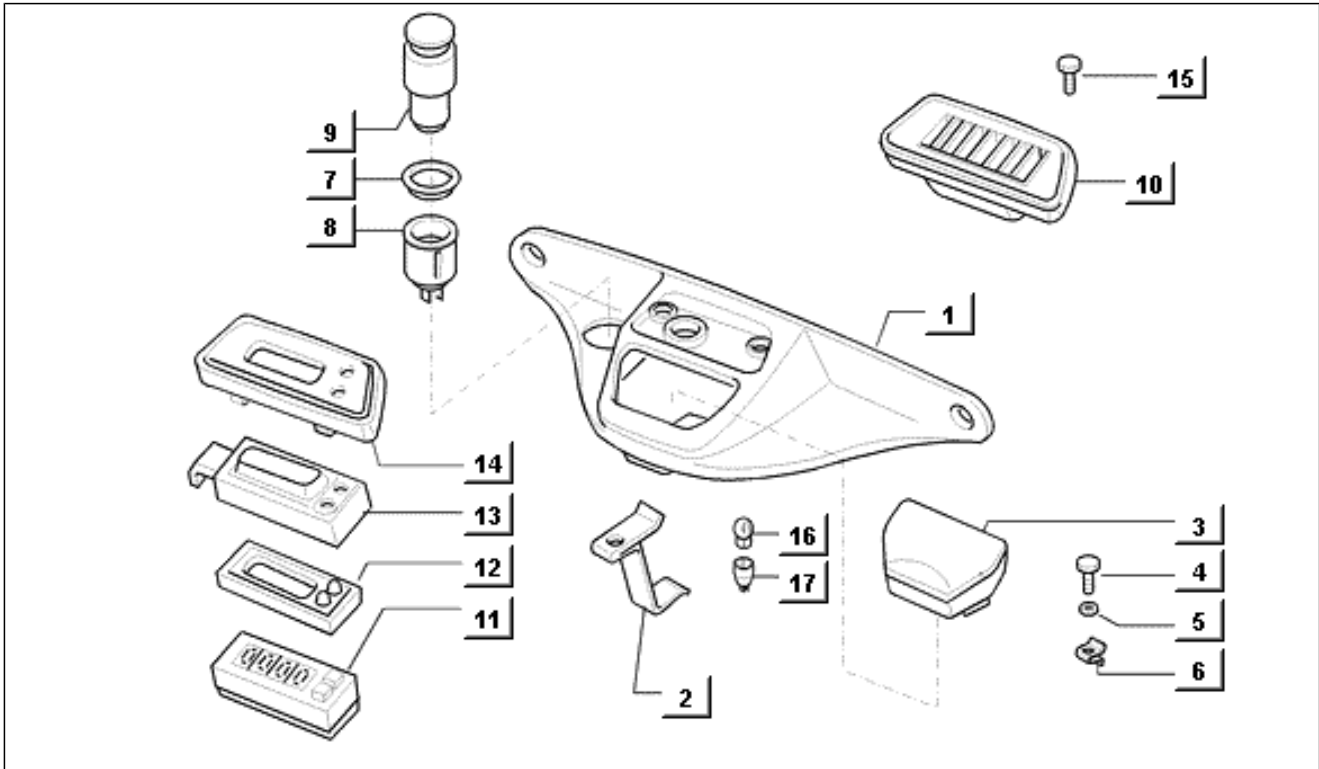
Pos.	Code	Beschreibung	Menge	Varianten
1	119839	Schutzschild	1	
2	612844	Schutzschild	1	
2	264101	Schutzschild	1	
3	008080	Platte	4	
4	013763	Flachscheibe 4,2x12x1	4	
5	008455	Schraube	4	
6	016626	U.scheibe 10,4x18x2	1	
7	049172	Nadel	1	
8	015340	Mutter	1	
9	116946	Bügel	1	
10	153919	Verankerung res.rades	1	
11	199190	Spreizdübel	4	
12	261402	Schutz unten	1	
13	196272	Platte	1	
14	016670	U.scheibe 4,5x12x1	6	
15	015859	Schraube 3,5x16	4	
16	015911	Blechschrabe 4,2x16	1	
17	015859	Schraube 3,5x16	1	
18	261401	Schutz	1	
19	016670	U.scheibe 4,5x12x1	1	
20	015859	Schraube 3,5x16	1	
21	264103	Seitenschutzblech hinten	1	
22	016670	U.scheibe 4,5x12x1	4	
23	015911	Blechschrabe 4,2x16	4	

Einheit	Fahrgestell
Code	T35
Beschreibung	Windschutzscheibe - rückfenster
Inspektion	1



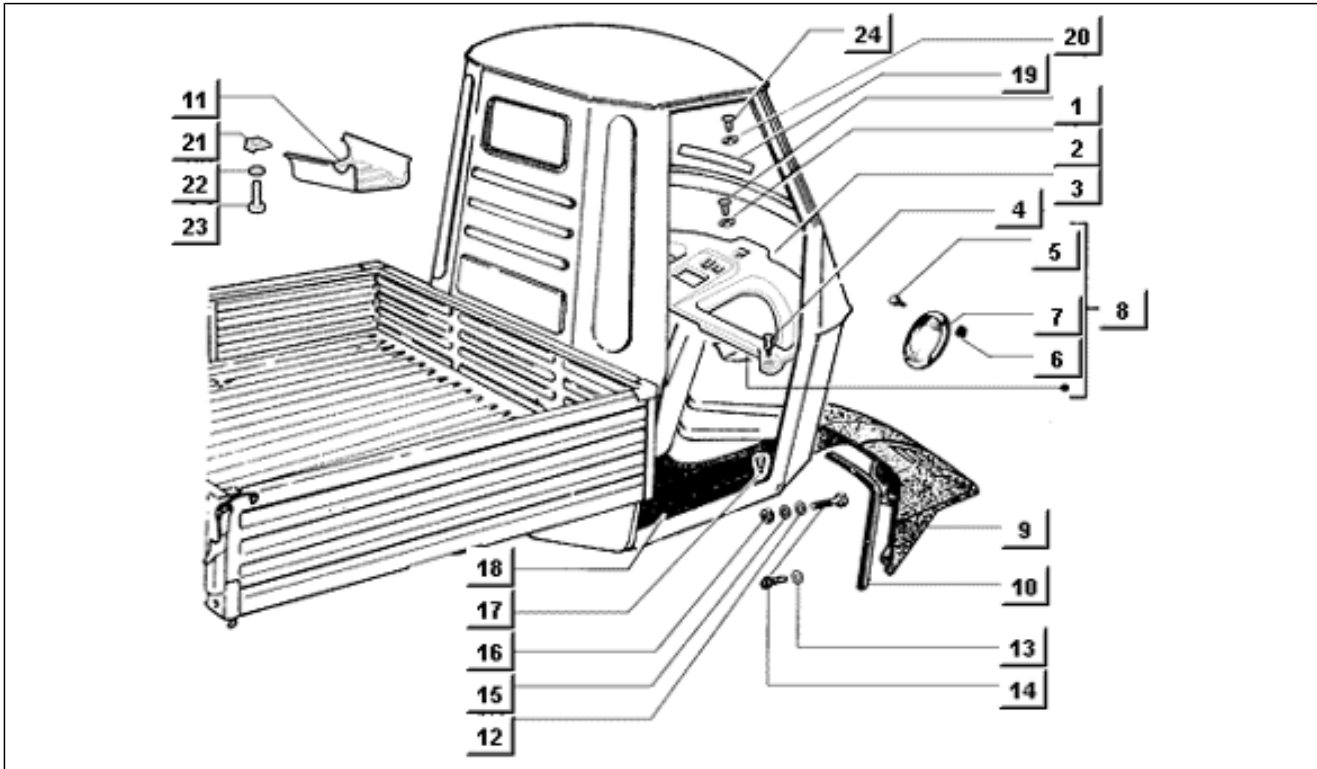
Pos.	Code	Beschreibung	Menge	Varianten
1	232679	Dichtung	1	
2	231726	Scheibe	1	
3	612757	Windschutzscheibe	1	
3	264668	Verbundglas	1	
3	231687	Windschutzscheibe	1	
4	216021	Schlitzrohr	2	
5	234471	Schlitzrohr	1	
6	234470	Winkelstück	2	
7	567837	Frontdeckel	1	
8	567428	Plakette "Ape 50 mix"	1	
9	567541	Dichtung	1	
10	567432	Plakette "Ape Cross"	2	
10	568911	Schild "Ape Cross Country"	2	
11	565413	Kantenabdeckung vorne Kabine L=1640 mm	1	
12	565418	Kantenabdeckung hinten Kabine L=840 mm	1	
13	568912	Schild "Ape Cross Country"	2	
13	567433	Plakette "Ape Cross"	2	
14	658400	Zierstreifensatz Ape "Mad Cow"	1	

Einheit	Fahrgestell
Code	T36
Beschreibung	Cockpit, oben, in der mitte
Inspektion	1



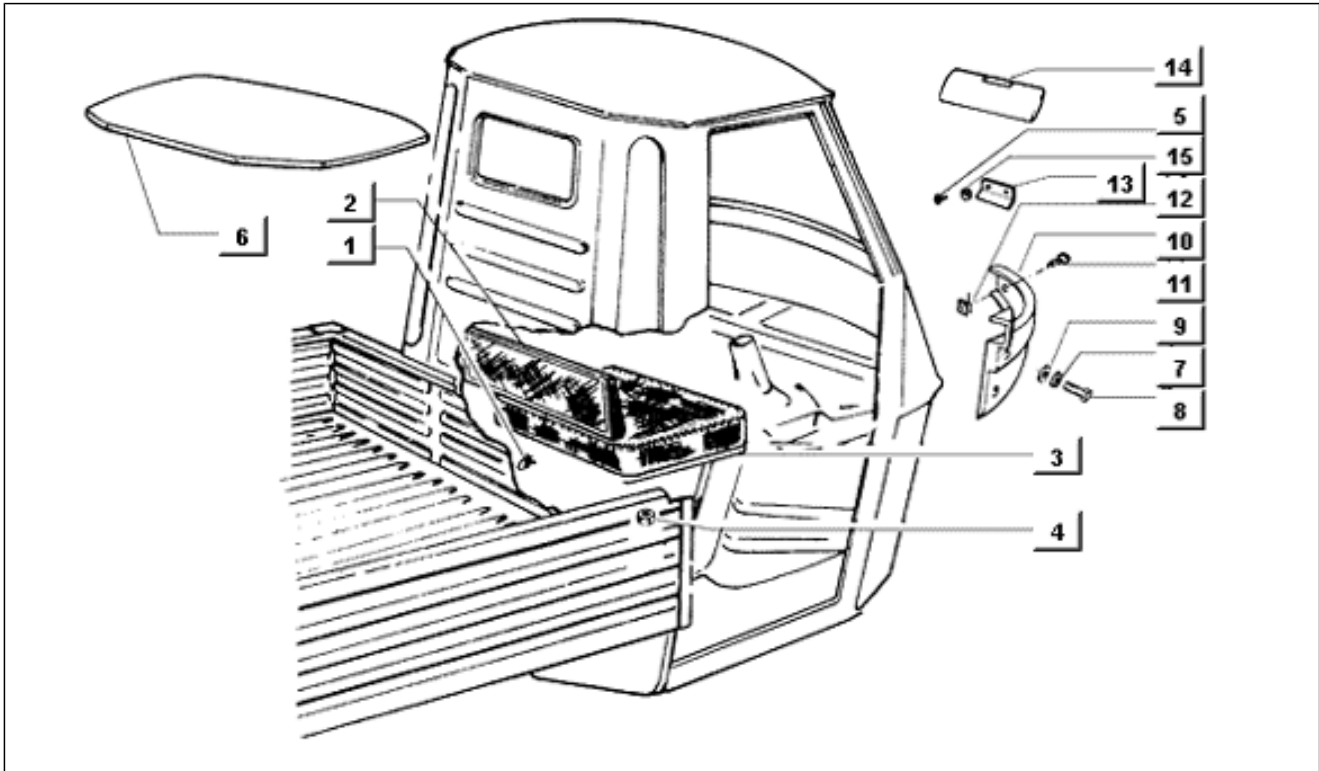
Pos.	Code	Beschreibung	Menge	Varianten
1	567191	Cockpit, oben, in der mitte	1	
2	567108	Bügel	1	
3	178745	Aschenbecher	1	
4	018536	Gew.schr. 3,5x13	1	
5	256382	Unterlegscheibe	1	
6	008096	Plättchen	1	
7	565559	Leuchtring	1	
8	565560	-	1	
9	565429	Zigarettenanzünder	1	
10	567196	Deckel, m³nzenhalter	1	
11	580886	Digital-Uhr	1	
12	580887	Dichtung	1	
13	580888	Transparent	1	
14	567194	Deckel	1	
15	008432	Schraube M3,5x9,5	2	
16	164634	Lampe 12v-1.2w	1	
17	217100	Lampenhalter	1	

Einheit	Fahrgestell
Code	T37
Beschreibung	Vorderkotflügel - armaturen Brett
Inspektion	1



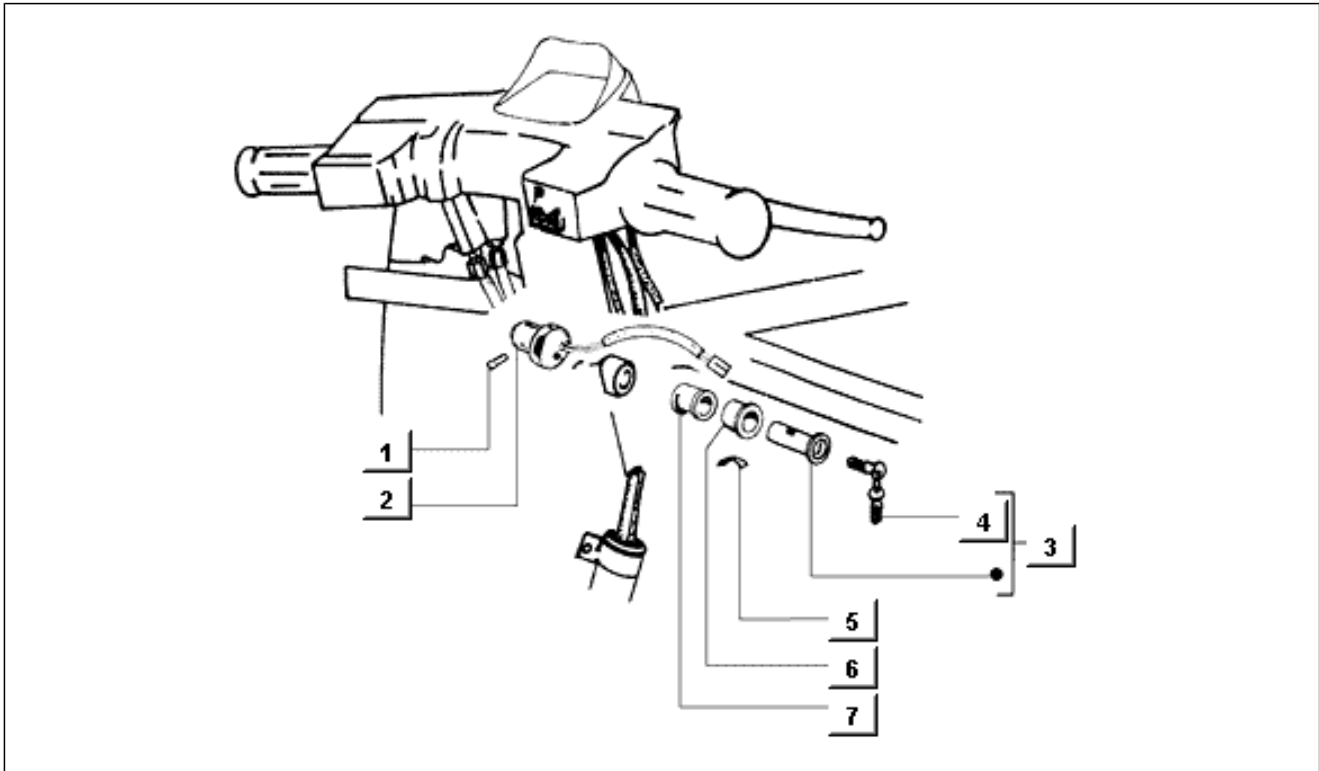
Pos.	Code	Beschreibung	Menge	Varianten
1	031056	Schraube M5x12	1	
2	004021	Ausgleichscheibe	1	
3	CM031101	Instrumententafel	1	
4	118259	Gumminiet	3	
5	015911	Blechschrabe 4,2x16	8	
6	008080	Platte	8	
7	263272	Schutz	2	
8	568939	Instrumententafel	1	
9	567168	Kotflügel	1	
10	184598	Dichtung	1	
11	567060	Ablagefläche	1	
12	078307	Ausgleichscheibe	2	
13	013880	Flachscheibe 16x6,5x1,5	4	
14	031089	Sechskantschraube M6x18	4	
15	003054	U.scheibe 4,3x8x0,5	2	
16	020006	Mutter	2	
17	414948	Gumminiet	4	
18	CM030901	Fußmatte	1	
18	CM030906	Fußmatte	1	
18	CM030902	Fußmatte	1	
18	CM030903	Fußmatte	1	
19	567195	Randleiste	1	
20	256382	Unterlegscheibe	2	
21	008096	Plättchen	3	
22	256382	Unterlegscheibe	3	
23	018536	Gew.schr. 3,5x13	3	
24	018536	Gew.schr. 3,5x13	2	

Einheit	Fahrgestell
Code	T38
Beschreibung	Sitzbank - rücklehne
Inspektion	1



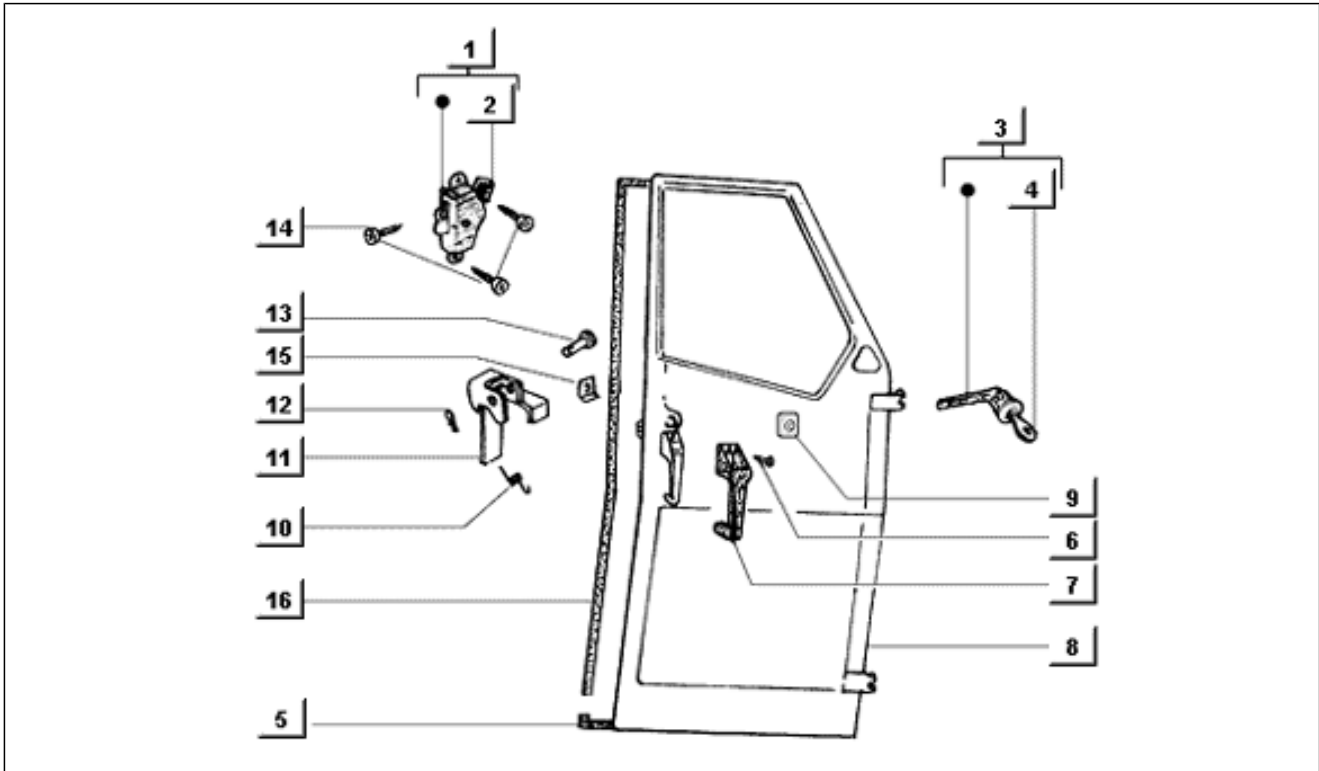
Pos.	Code	Beschreibung	Menge	Varianten
1	194721	Klammer	2	
2	CM030802	Rückenlehne Grün	1	
2	CM030801	Rückenlehne	1	
3	CM031501	Soziussitz	1	
3	CM031502	Kissen Grün	1	
4	9165160620000	Schraubbolzen	2	
5	9356055014000	Blechschaube	2	
6	CM031001	Tafel	1	
7	013836	Unterlegscheibe	4	
8	258403	Blechschaube 3,5x13	4	
9	190479	Dichtung	4	
10	567169	Stoßstangen	1	
10	567170	Stoßstangen	1	
11	258407	Schraube	2	
12	258408	Platte	2	
13	264252		1	
14	264520	Sonnenblenden	1	
15	097733	Flachscheibe \varnothing 5,3x \varnothing 14x1	2	

Einheit	Fahrgestell
Code	T39
Beschreibung	Schloß - schlüssel
Inspektion	1



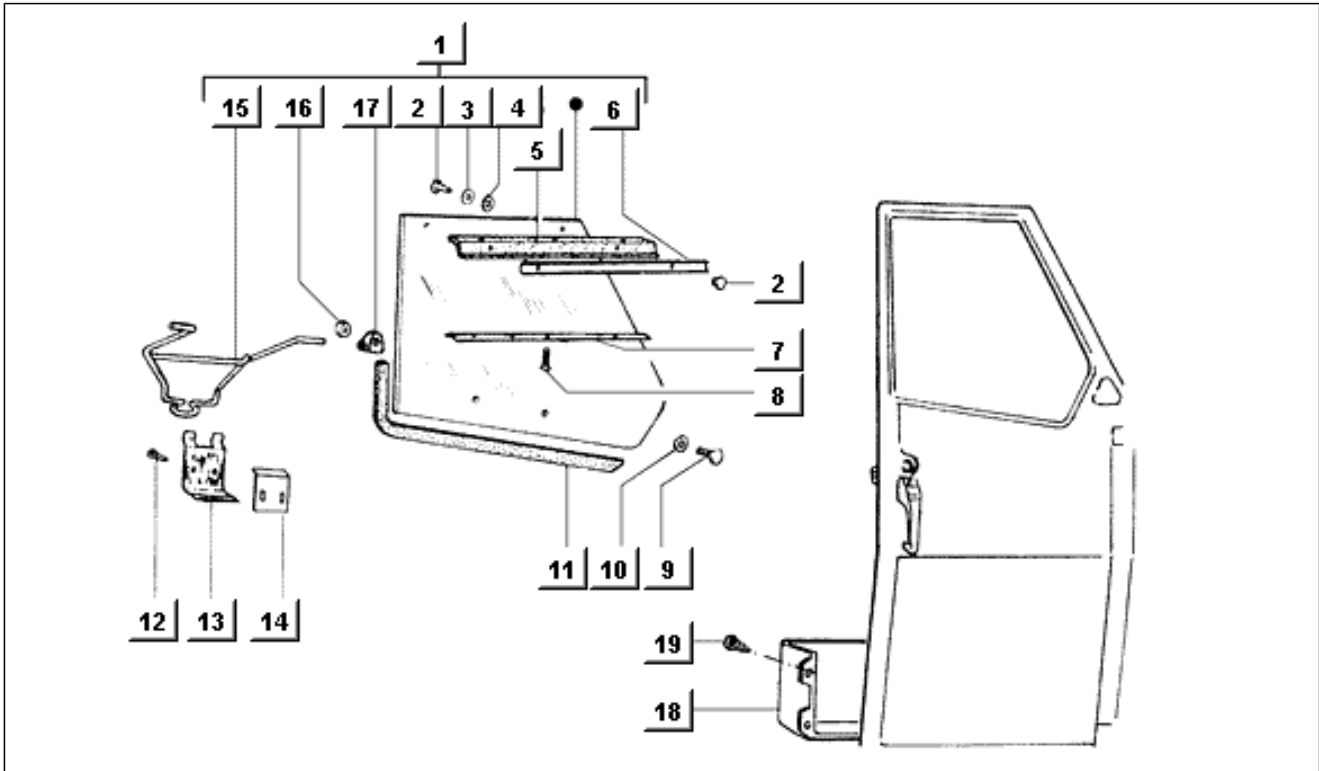
Pos.	Code	Beschreibung	Menge	Varianten
1	018515	Feststellschraube	1	
2	291582	ZÜNDSCHLOSS	1	
3	568366	Bausatz schloßzylinder	1	
3	567078	Bausatz schloßzylinder	1	
4	255557	Schl³sselrohling	1	
5	178559	Platte	1	
6	178558	Schlosszylinder	1	
7	178562	Steckverbindung	1	

Einheit	Fahrgestell
Code	T40
Beschreibung	Türen - türschloß
Inspektion	1



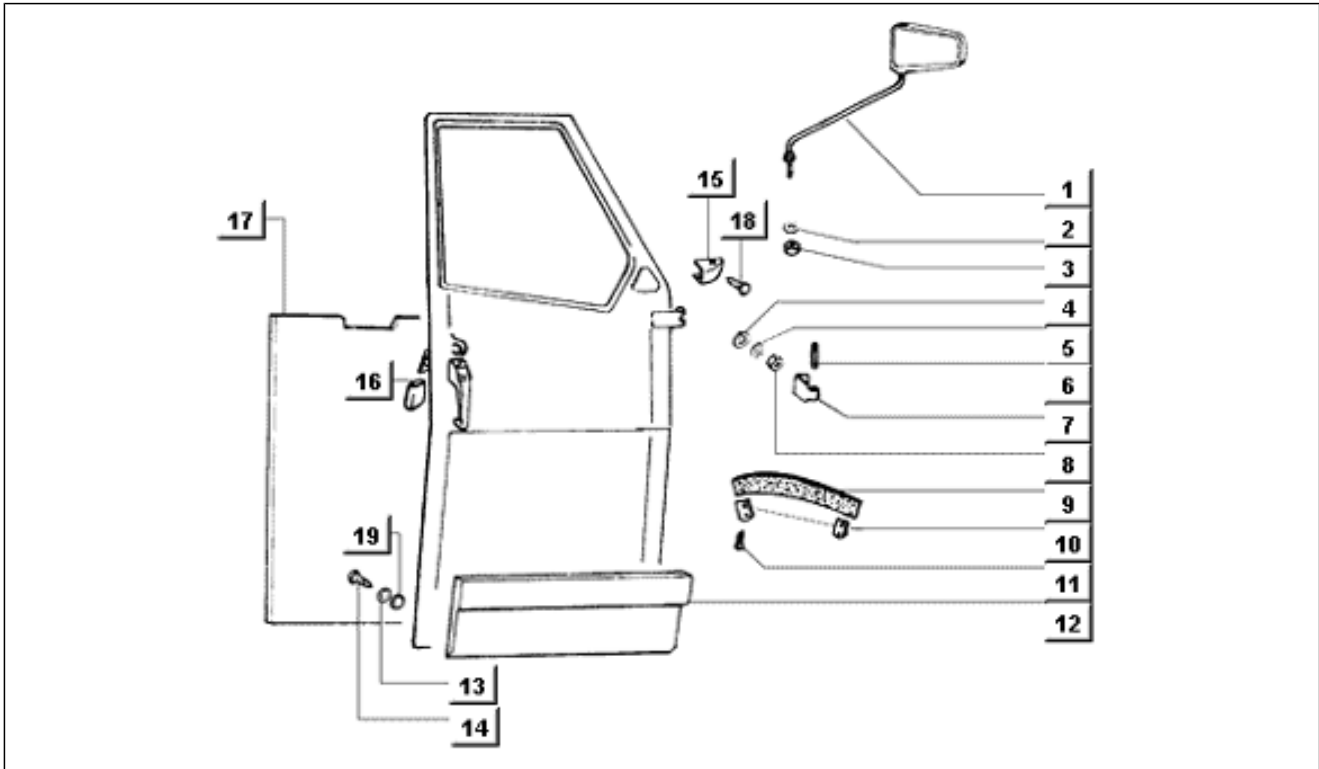
Pos.	Code	Beschreibung	Menge	Varianten
1	567611	Klemmstück	1	
2	1826654	Öffnungs-/Schließmechanismus	1	
3	568366	Bausatz schloßzylinder	1	
3	567078	Bausatz schloßzylinder	1	
4	255557	Schlüsselrohling	1	
5	644754	Unterichtung	2	
5	567340	Unterichtung	2	
6	258403	Blechsraube 3,5x13	2	
7	567174	Griff	2	
8	5671515	Not available	1	
8	5671505	Not available	1	
9	567166	Tastenabdeckung	2	
10	116635	Feder sx	1	
10	118625	Feder dx	1	
11	567152	Griff sx	1	
11	567154	Griff dx	1	
12	012768	Splint	2	
13	024201	Bolzen	2	
14	008432	Schraube M3,5x9,5	3	
15	193994	Platte	2	
16	644767	Obere Dichtung	1	
16	567339	Obere Dichtung	1	
16	567338	Obere Dichtung	1	
16	644768	Obere Dichtung	1	

Einheit	Fahrgestell
Code	T41
Beschreibung	Fenster
Inspektion	1



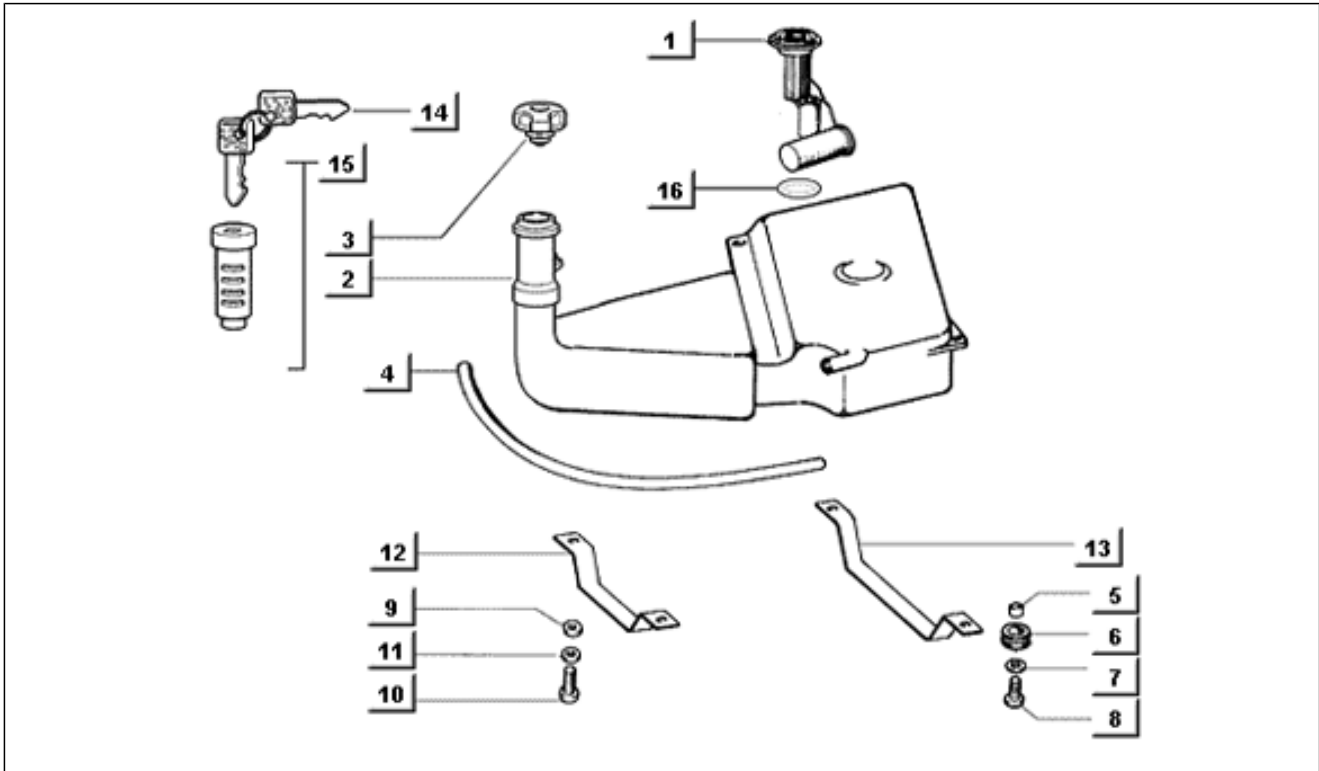
Pos.	Code	Beschreibung	Menge	Varianten
1	566991	Fenster	1	
1	566992	Fenster	1	
2	567604	Kunststoffniet	4	
3	567601	Unterlegscheibe	4	
4	567602	Unterlegscheibe	4	
5	567556	Profilleiste	2	
6	1873034	Quertrager	2	
7	187305	Leiste	2	
8	000675	Schraube	6	
9	567607	Schraubbolzen	4	
10	567603	Unterlegscheibe	4	
11	259264	Dichtung	2	
11	567540	Dichtung	2	
12	008432	Schraube M3,5x9,5	4	
13	567610	Feder	2	
14	567558	Platte	2	
15	566990	Arm	2	
16	020105	Mutter	4	
17	567606	Gelenk	4	
18	261409	Behälter	2	
19	015994	Linsenschraube 3,5x19*	4	

Einheit	Fahrgestell
Code	T42
Beschreibung	Rückspiegel
Inspektion	1



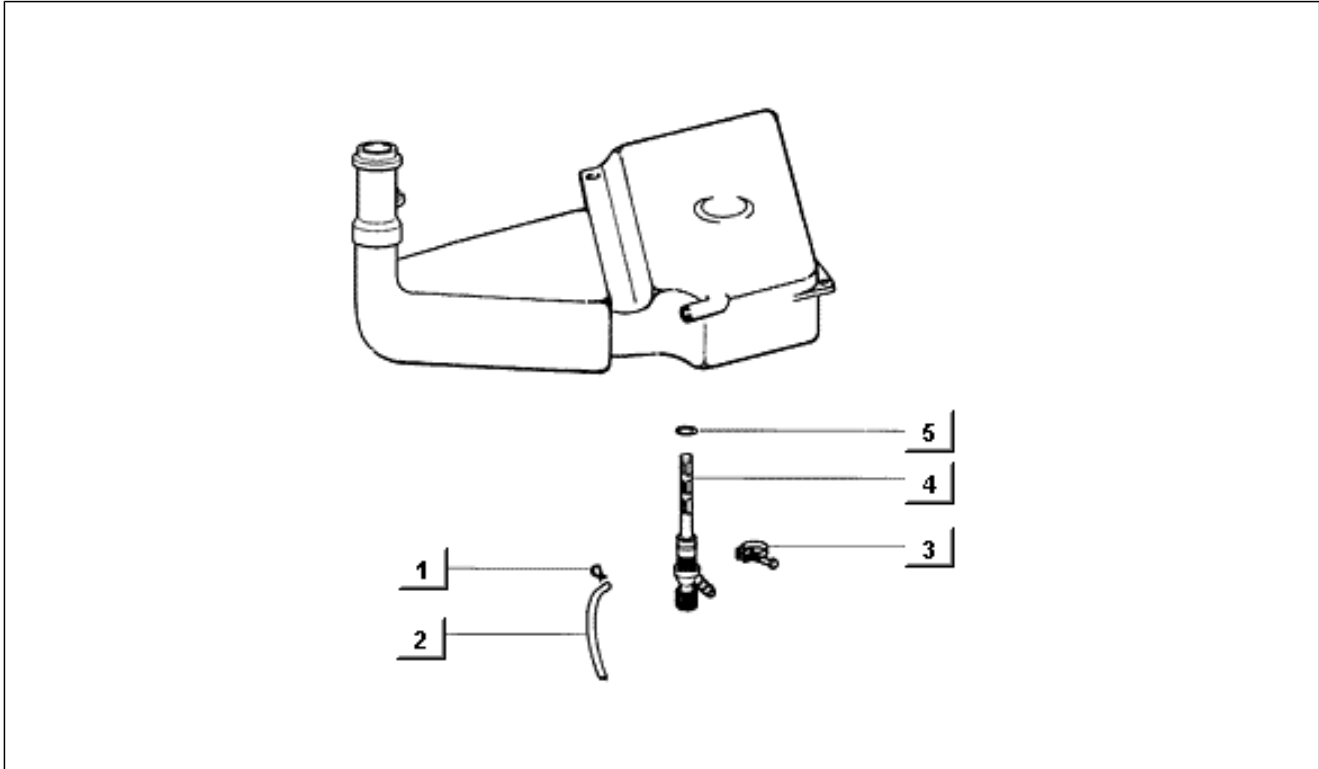
Pos.	Code	Beschreibung	Menge	Varianten
1	569615	Rückspiegel rechts	1	
1	565061	Spiegel	1	
1	569614	Rückspiegel links	1	
1	565062	Spiegel	1	
2	258763	Unterlegscheibe	2	
3	014341	Mutter	4	
4	013861	Flachscheibe 8,2x20x2,5	4	
5	012540	Zahnscheibe 14x8,3x1,8	4	
6	008851	Stift	4	
7	193851	Gelenk	2	
8	020108	Mutter M8x6,5	4	
9	175074	Riemen	2	
10	567605	Platte	4	
11	008432	Schraube M3,5x9,5	8	
12	567149	Tafel sx	1	
12	567148	Tafel dx	1	
13	190479	Dichtung	6	
14	258403	Blehschraube 3,5x13	6	
15	567185	Blende dx	1	
15	567179	Blende sx	2	
16	261405	Schutz	1	
17	CM030701	Tafel	1	
17	CM030703	Türverkleidung vorne links	1	
17	CM030704	Türverkleidung vorne rechts	1	
17	CM030702	Tafel	1	
18	015911	Blehschraube 4,2x16	2	
19	013763	Flachscheibe 4,2x12x1	6	

Einheit	Fahrgestell
Code	T43
Beschreibung	Benzintank
Inspektion	1



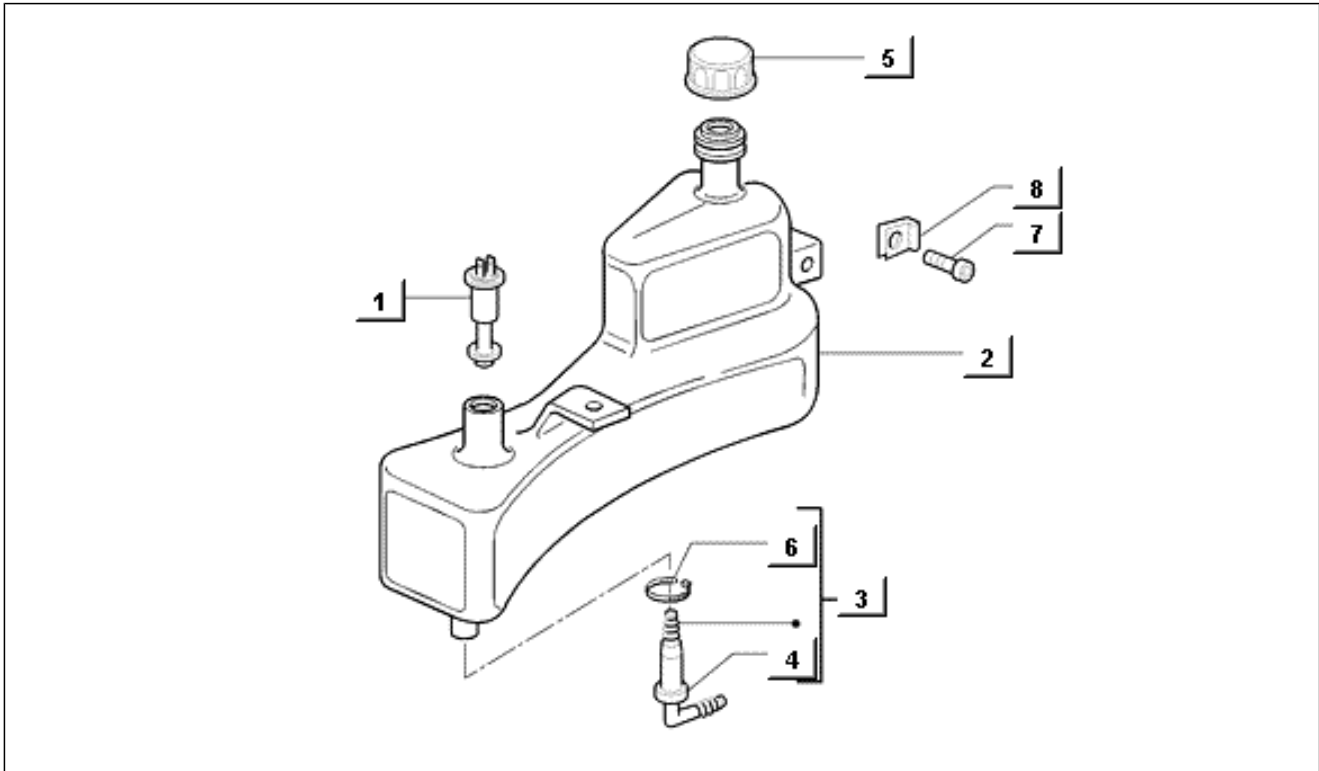
Pos.	Code	Beschreibung	Menge	Varianten
1	291530	Reserveanzeiger	1	
2	567073	Kraftstofftank	1	
2	568254	Kraftstofftank	1	
3	567076	Tankverschluss mit schl³ssel	1	
3	568365	Tankverschluss mit schl³ssel	1	
4	CM031701	Leitung	1	
5	256416	Distanzscheibe	2	
6	256415	Puffer	2	
7	016406	Federring 6,4x11,8x1	2	
8	031089	Sechskantschraube M6x18	2	
9	016406	Federring 6,4x11,8x1	2	
10	031089	Sechskantschraube M6x18	2	
11	016673	Unterlegscheibe	2	
12	255800	Bügel	1	
13	255799	Bügel	1	
14	255557	Schl³sselrohling	1	
15	567078	Bausatz schloßzylinder	1	
15	568366	Bausatz schloßzylinder	1	
16	258161	Dichtung	1	

Einheit	Fahrgestell
Code	T44
Beschreibung	Kraftstoffhahn
Inspektion	1



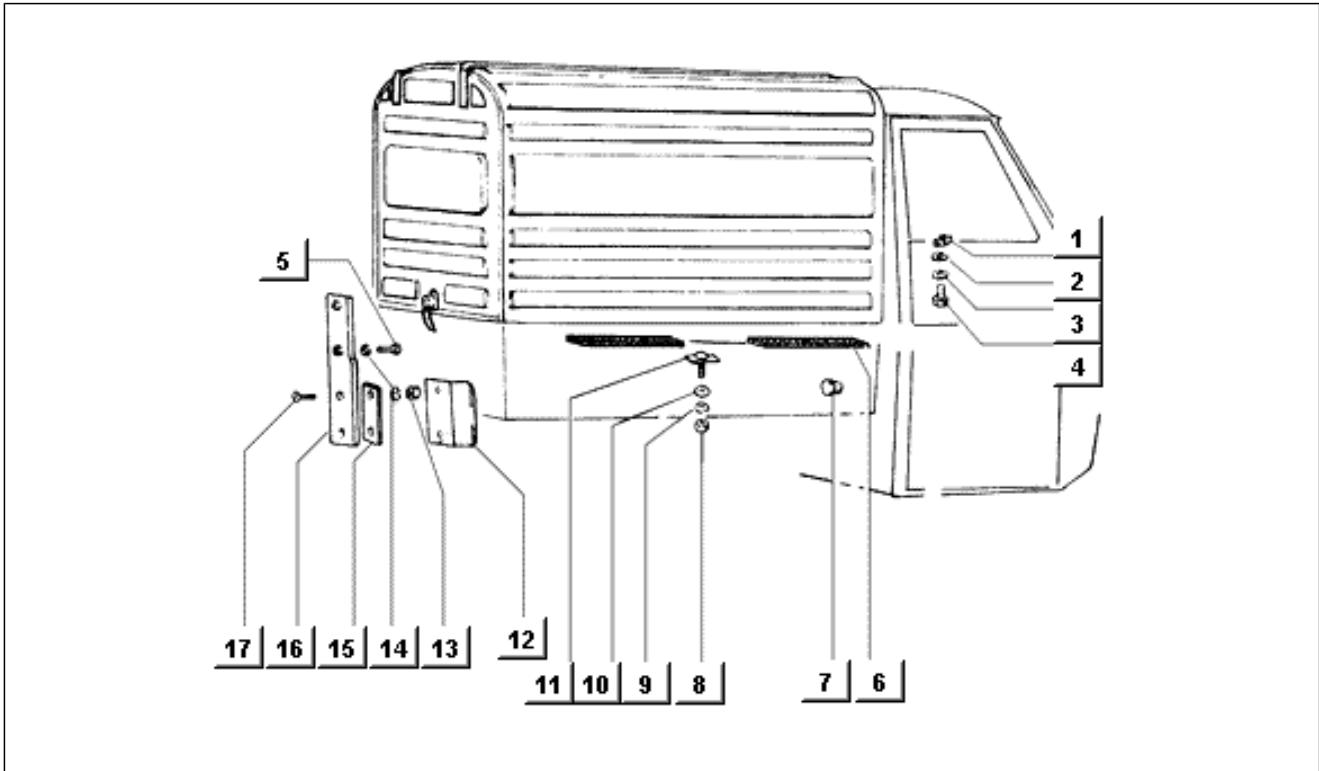
Pos.	Code	Beschreibung	Menge	Varianten
1	006000	Ring	2	
2	CM002503	Leitung	1	
3	577557	Schelle	1	
4	189320	Hahn	1	
5	196868	Dichtung	1	

Einheit	Fahrgestell
Code	T45
Beschreibung	Öltank
Inspektion	1



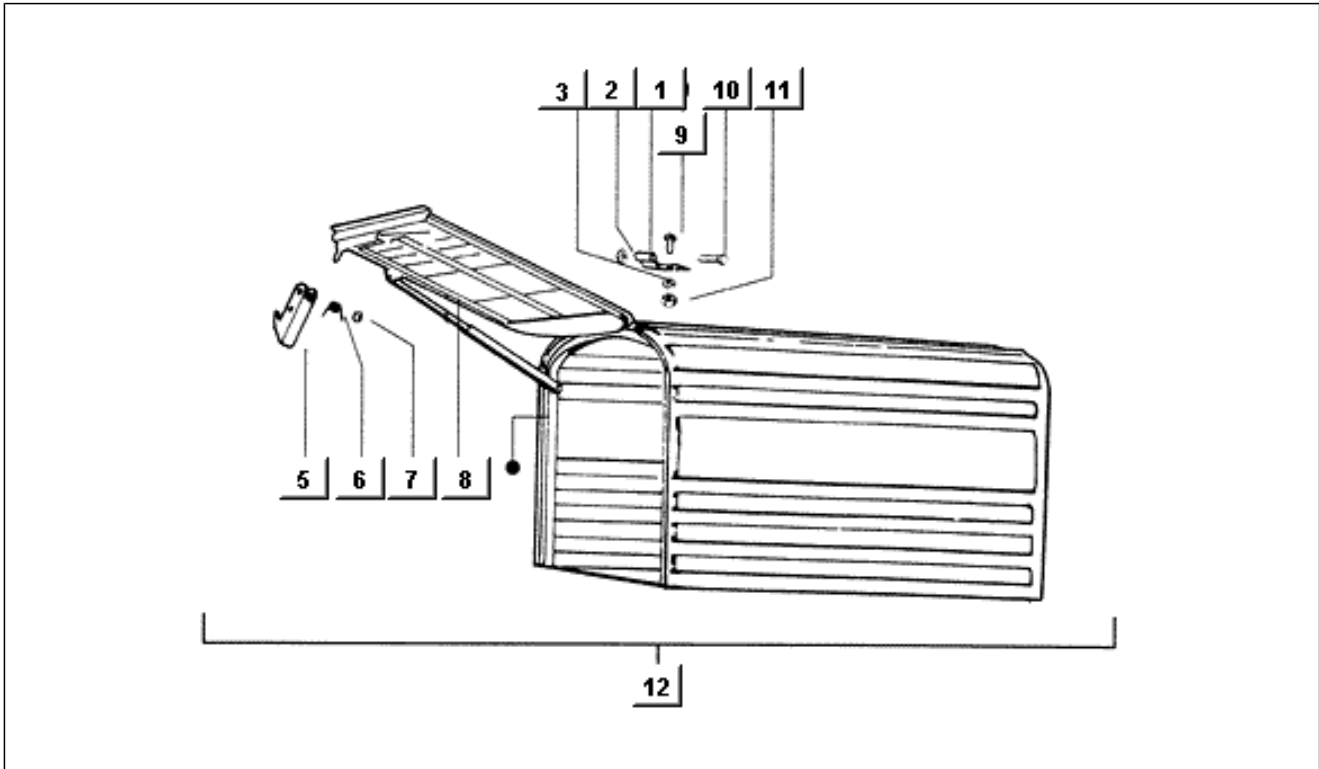
Pos.	Code	Beschreibung	Menge	Varianten
1	573080	Schwimmer	1	
2	566960	Öltank	1	
3	574362	Anschlussstück komplett	1	
4	196868	Dichtung	1	
5	566962	Tankverschluss	1	
6	577557	Schelle	1	
7	575249	Metrische Schraube TBC	2	
8	254485	Plättchen M6	3	

Einheit	Fahrgestell
Code	T46
Beschreibung	Befestigungen kastenaufbau am fahrgestell
Inspektion	1



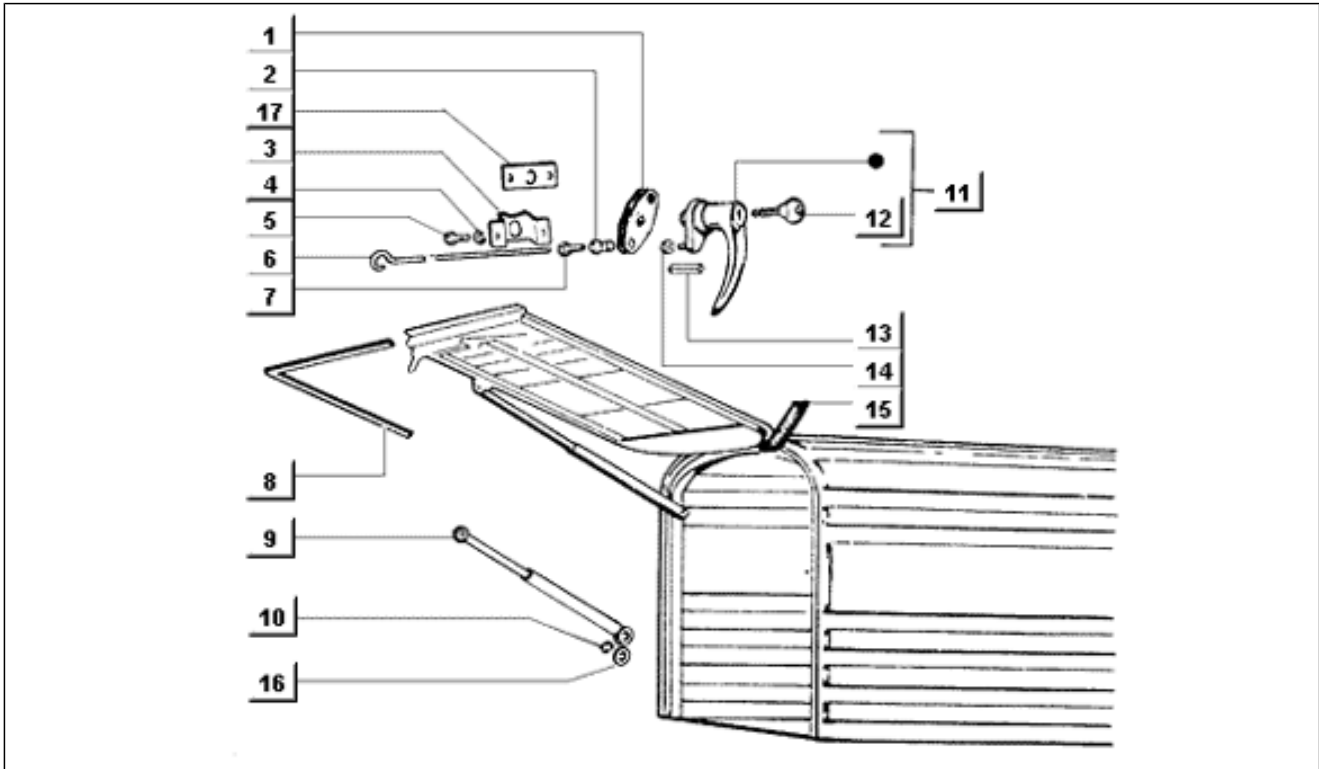
Pos.	Code	Beschreibung	Menge	Varianten
1	191962	Mutter	1	
2	016406	Federring 6,4x11,8x1	1	
3	113950	Unterlegscheibe	1	
4	031091	Sechskantschraube M6x22	1	
5	031092	Schraube M6x25	4	
6	116496	Dichtung	8	
7	090937	Deckel	2	
8	020106	Mutter M6	2	
9	016406	Federring 6,4x11,8x1	2	
10	013950	U.scheibe 6,2x18x2	2	
11	119763	Platte	2	
12	118648	Winkel	2	
13	020106	Mutter M6	4	
14	016406	Federring 6,4x11,8x1	4	
15	118578	Platte	2	
16	118872	Bügel	1	
16	118873	Bügel	1	
17	014417	Schraube	4	

Einheit	Fahrgestell
Code	T47
Beschreibung	Metallkasten komplett
Inspektion	1



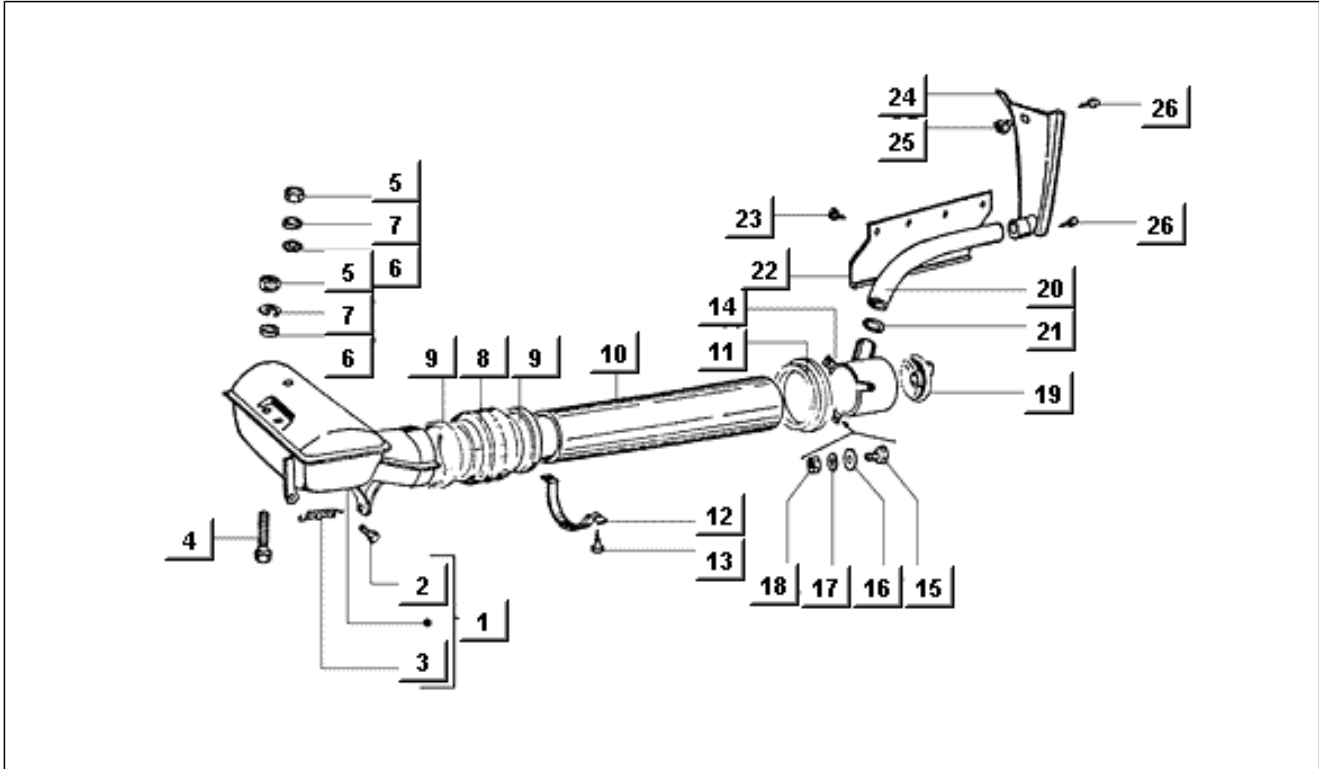
Pos.	Code	Beschreibung	Menge	Varianten
1	1186425	Gelenk	1	
2	013769	Unterlegscheibe	2	
3	016405	Federring 8,5x5,1x1,5	6	
5	118658	Haken	2	
6	118655	Feder	2	
7	005965	Ring	2	
8	2469814	Heckklappe	1	
9	000702	Schraube	6	
10	118651	Bolzen	2	
11	020105	Mutter	6	
12	2469845	Not available	1	

Einheit	Fahrgestell
Code	T48
Beschreibung	Griff für hecktür
Inspektion	1



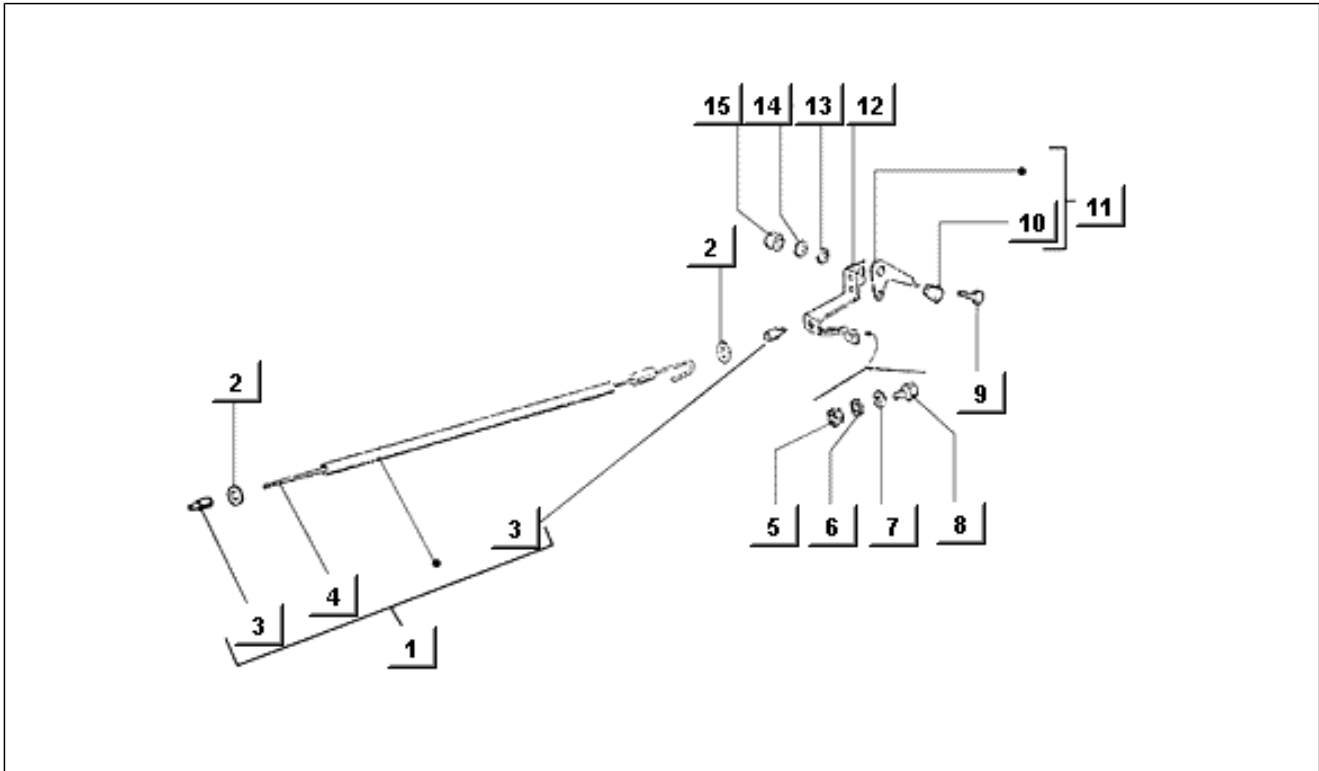
Pos.	Code	Beschreibung	Menge	Varianten
1	141833	Platte	1	
2	115817	Endkopf	2	
3	246616	Überbrückung	1	
4	016404	Flachscheibe 4,2x7,6x0,9	2	
5	031027	Schraube	2	
6	118652	Spannstange	2	
7	031084	Sechskantschraube M6x10	2	
8	CM035206	Dichtung klebemittel	1	
9	1981012	Feder	1	
10	005965	Ring	2	
11	257094	Griff	1	
12	257710	Schlüsselrohling	1	
13	217166	Bolzen	1	
14	012136	Mutter M8x6,5	1	
15	CM035211	Dichtung klebemittel	1	
16	003058	Flachscheibe 15x8,4x1,5	5	
17	246387	Platte	1	

Einheit	Fahrgestell
Code	T65
Beschreibung	Einheit warmluftzuführung
Inspektion	1



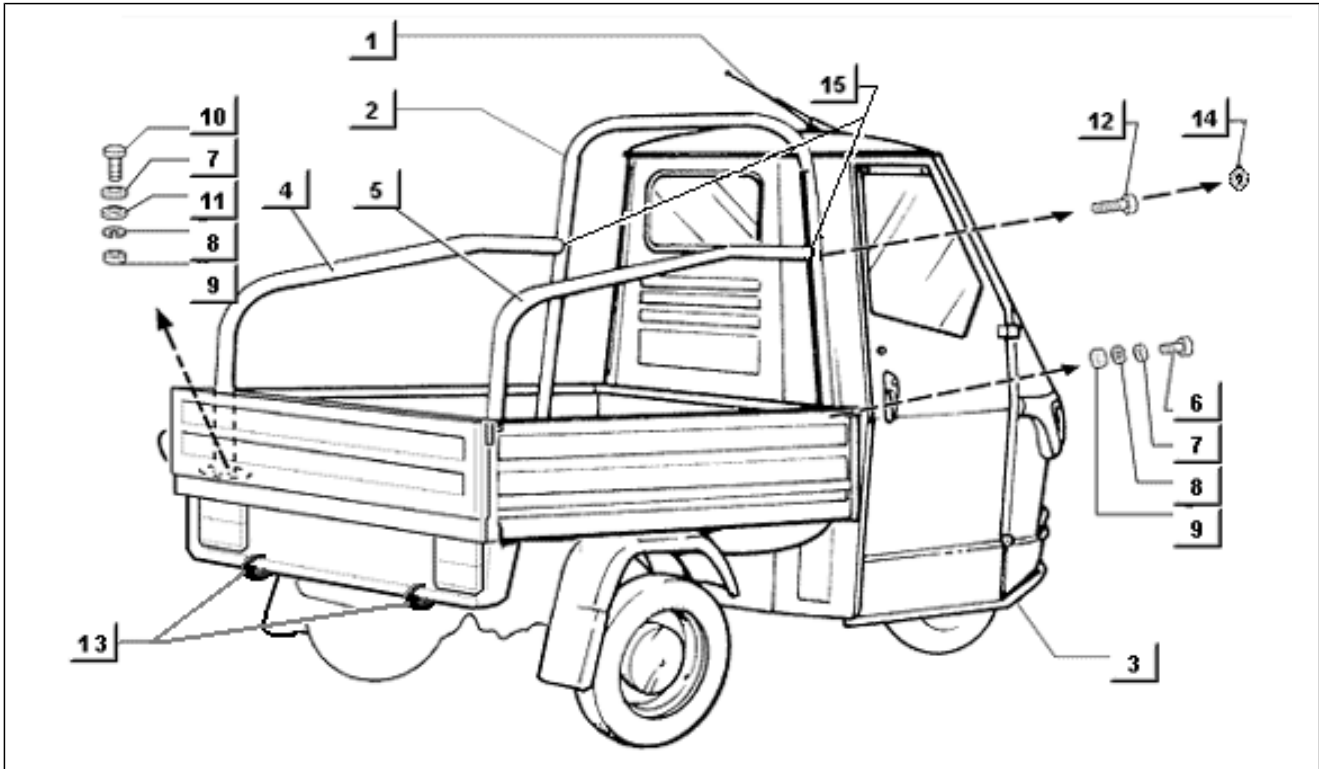
Pos.	Code	Beschreibung	Menge	Varianten
1	2504235	Warmluftreglergehäuse	1	
2	031023	Schraube	1	
3	125042	Feder	1	
4	030084	Schraube M8x90	2	
5	020108	Mutter M8x6,5	3	
6	003058	Flachscheibe 15x8,4x1,5	3	
7	016408	Sprengscheibe 13,75x8,15x4,5	3	
8	126921	Leitung	1	
9	109960	Schelle	2	
10	2183525	Luftleitung	1	
11	125091	Aufnahme	1	
12	125096	Überbrückung	1	
13	008265	Schraube	2	
14	2183605	Leitblech	1	
15	031056	Schraube M5x12	3	
16	003055	U.scheibe 5,4x10x0,8	3	
17	016405	Federring 8,5x5,1x1,5	3	
18	020105	Mutter	3	
19	214163	Warmluftdrossel	1	
20	2660145	Anschlußschlauch	1	
21	218354	Dichtung	1	
22	569273	Not available	1	
23	121668	Schraube	4	
24	218215	Diffusor	1	
25	199190	Spreizdübel	1	
26	008432	Schraube M3,5x9,5	3	

Einheit	Fahrgestell
Code	T66
Beschreibung	Heizungsregulierung
Inspektion	1



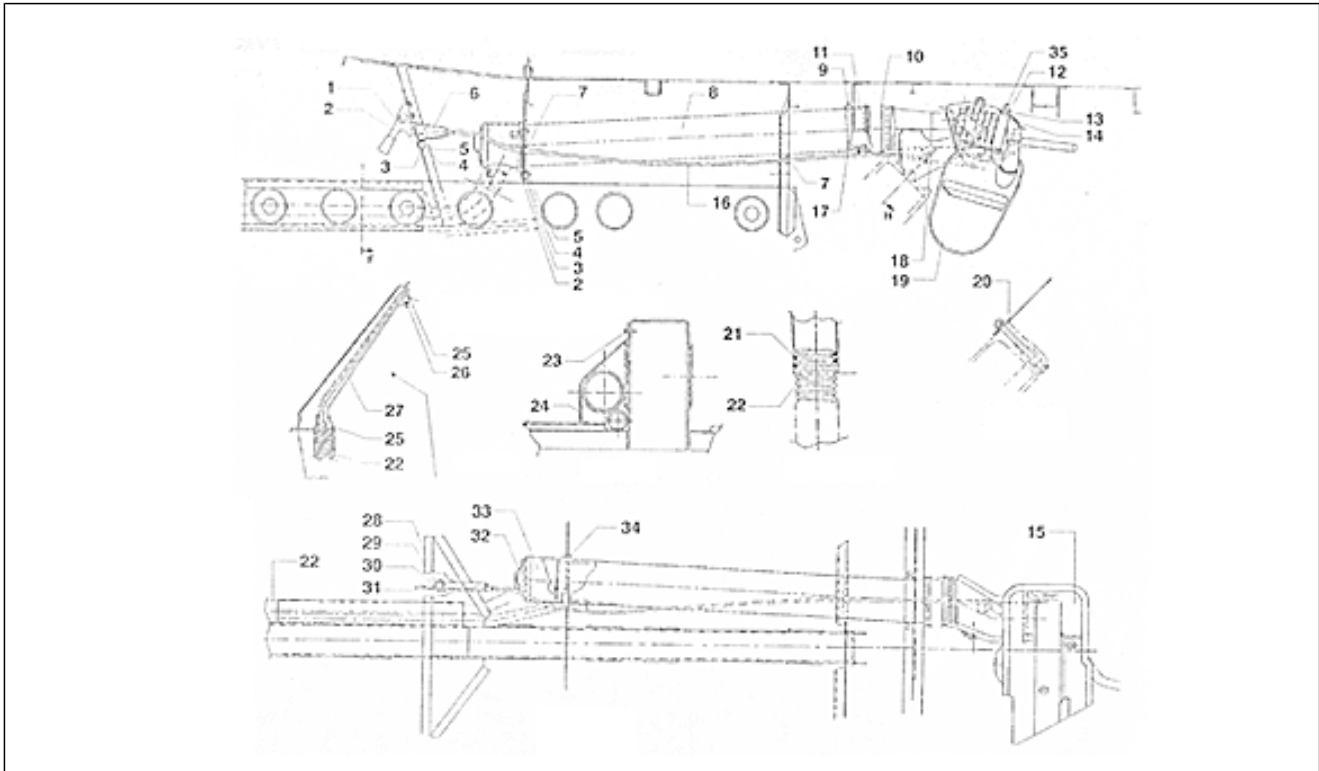
Pos.	Code	Beschreibung	Menge	Varianten
1	125503	Getriebe	1	
2	016516	Kabelführung	2	
3	119278	Endkopf	2	
4	119273	Kabel	1	
5	020105	Mutter	3	
6	016405	Federring 8,5x5,1x1,5	3	
7	003055	U.scheibe 5,4x10x0,8	3	
8	031056	Schraube M5x12	3	
9	031119	Sechskantschraube M8x22	1	
10	117271	Griff	1	
11	125185	Hebel	1	
12	1252836	Gelenk	1	
13	016621	Dichtung	1	
14	007608	Tellerfeder	1	
15	002438	Mutter	1	

Einheit	Fahrgestell
Code	T82
Beschreibung	Überrollbügel (crossausführung)
Inspektion	1



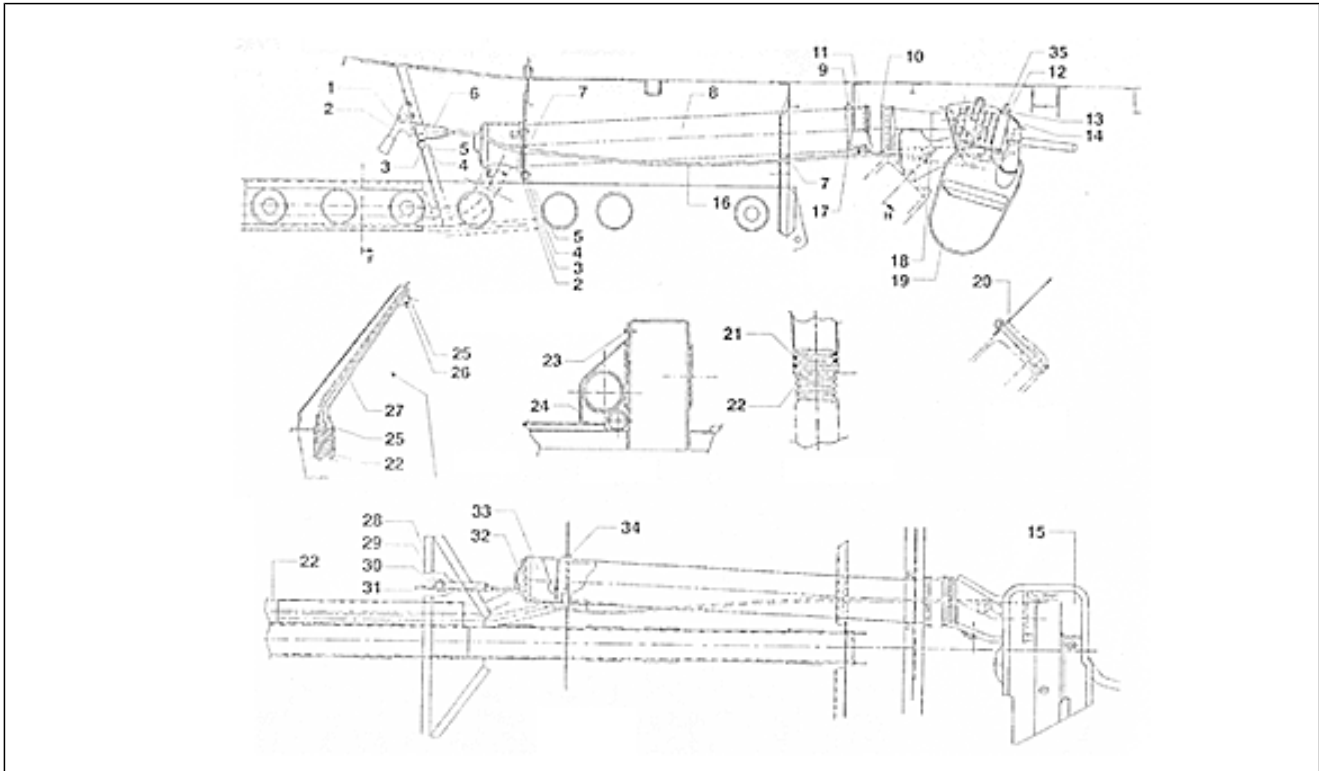
Pos.	Code	Beschreibung	Menge	Varianten
1	263290	Antenne	1	
2	CM0304025	Not available	1	
3	567063	Schutz	1	
4	CM0305015	Strebe, links	1	
5	CM0305025	Strebe, rechts	1	
6	031018	Schraube	2	
7	003058	Flachscheibe 15x8,4x1,5	8	
8	016408	Sprengscheibe 13,75x8,15x4,5	8	
9	020108	Mutter M8x6,5	8	
10	031119	Sechskantschraube M8x22	6	
11	263444	Unterlegscheibe	6	
12	295664	Schraube	2	
13	255988	Puffer	1	
14	9004871033000	Deckel	2	
15	568792	Verbindungselement	2	

Einheit	Fahrgestell
Code	T83
Beschreibung	Bausatz Heizung
Inspektion	1



Pos.	Code	Beschreibung	Menge	Varianten
0	493538	Bausatz heizung	1	
1	125185	Hebel	1	
2	031056	Schraube M5x12	6	
3	003055	U.scheibe 5,4x10x0,8	6	
4	016405	Federring 8,5x5,1x1,5	6	
5	020105	Mutter	6	
6	1252836	Gelenk	1	
8	2183525	Luftleitung	1	
9	008265	Schraube	2	
10	126921	Leitung	1	
11	109960	Schelle	2	
12	020108	Mutter M8x6,5	3	
13	016408	Sprengscheibe 13,75x8,15x4,5	3	
14	003058	Flachscheibe 15x8,4x1,5	3	
15	2504235	Warmluftreglergehäuse	1	
16	125503	Getriebe	1	
17	125096	Überbrückung	1	
18	119278	Endkopf	1	
19	487445	Auspuff	1	
20	013755	Unterlegscheibe	1	
21	218354	Dichtung	1	
22	2660145	Anschlußschlauch	1	
23	121668	Schraube	4	
24	569273	Not available	1	
25	008451	Schraube	3	
26	199190	Spreizdübel	1	
27	218215	Diffusor	1	
28	002438	Mutter	1	

Einheit	Fahrgestell
Code	T83
Beschreibung	Bausatz Heizung
Inspektion	1



Pos.	Code	Beschreibung	Menge	Varianten
29	007608	Tellerfeder	1	
30	016621	Dichtung	1	
31	031119	Sechskantschraube M8x22	1	
32	214163	Warmluftdrossel	1	
33	2183605	Leitblech	1	
34	125091	Aufnahme	1	
35	030084	Schraube M8x90	2	